

(*) Accoppiamento attuatore pneumatico/valvola consigliati;

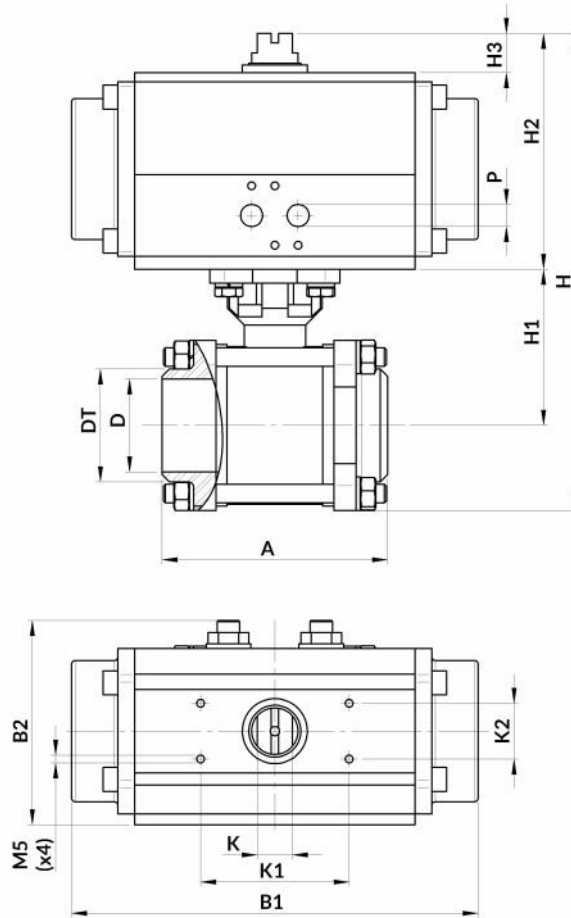
(1): I dati dimensionali riportati sono indicativi e possono essere variati dal fornitore senza obbligo di preavviso

(*) Recommended pneumatic actuator / valve coupling

(1): Reported dimensions are only for reference and may be changed by the supplier without notice

TABELLA DIMENSIONALE SERIE PCSFDV_DN_2_2_4_SE ⁽¹⁾
PCSFDV_DN_2_2_4_SE SERIES DIMENSIONAL TABLE ⁽¹⁾

DN		SE ^(*)	A±2	B1	B2	D	DT	LT	H	H1	H2	H3	K	K1xK2	P
(mm)	(inch)														
8	1/4"	RS040	65	95	65	10	14.2	10	145	50	75	20	9	50x25	1/8"GC
10	3/8"	RS040	67	95	65	12	17.8	10	140	40	75	20	9	50x25	1/8"GC
15	1/2"	RS050	67	135	75	15	21.2	10	160	50	90	20	9	80x30	1/4"GC
20	3/4"	RS050	80	135	75	20	27.2	12	165	50	90	20	9	80x30	1/4"GC
25	1"	RS065	90	155	90	25	34	12	190	55	105	20	13	80x30	1/4"GC
32	1 1/4"	RS065	105	155	90	32	42.5	12	200	60	105	20	13	80x30	1/4"GC
40	1 1/2"	RS080	120	220	100	38	49	12	245	75	125	20	19	80x30	1/4"GC
50	2"	RS080	133	220	100	50	61	16	265	90	125	20	19	80x30	1/4"GC
65	2 1/2"	RS090	183	225	105	64	76.5	18	290	100	135	20	19	80x30	1/4"GC
80	3"	RS125	205	330	150	78	89.5	23	360	110	175	20	19	80x30	1/4"GC



(*) Accoppiamento attuatore pneumatico/valvola consigliati;

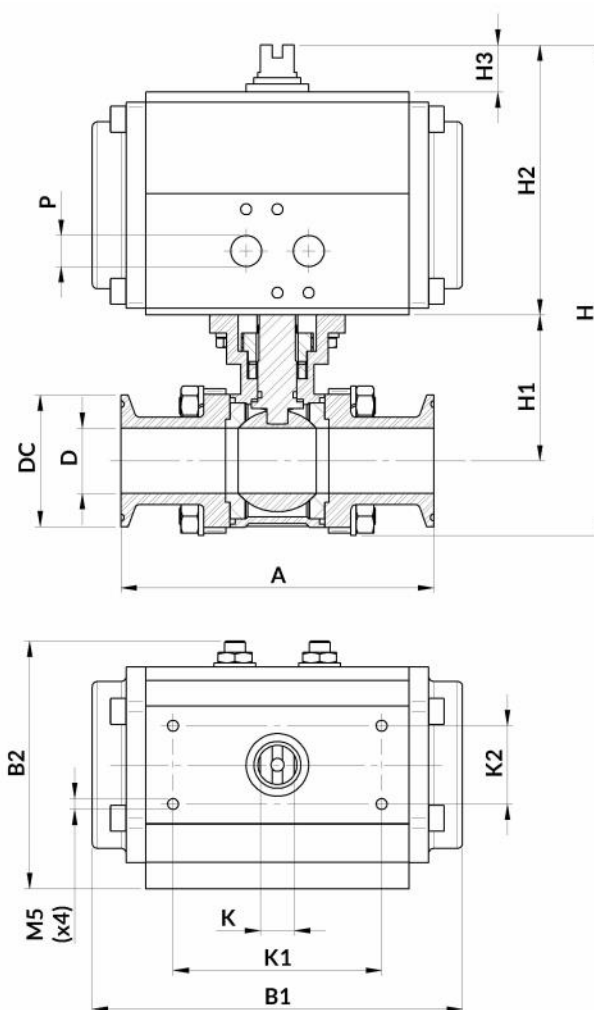
(1): I dati dimensionali riportati sono indicativi e possono essere variati dal fornitore senza obbligo di preavviso

(*) Recommended pneumatic actuator / valve coupling

(1): Reported dimensions are only for reference and may be changed by the supplier without notice

TABELLA DIMENSIONALE SERIE PCSFDV_DN_2_3_4_SE ⁽¹⁾
 PCSFDV_DN_2_3_4_SE SERIES DIMENSIONAL TABLE ⁽¹⁾

DN		SE ^(*)	A±2	B1	B2	D	DP	H	H1	H2	H3	K	K1xK2	P
(mm)	(inch)													
8	1/4"	RS040	65	95	65	10	14	132	37	75	20	9	50x25	1/8"GC
10	3/8"	RS040	65	95	65	12	17.5	132	37	75	20	9	50x25	1/8"GC
15	1/2"	RS050	70	135	75	15	23	150	40	90	20	9	80x30	1/4"GC
20	3/4"	RS050	73	135	75	20	27.5	160	45	90	20	9	80x30	1/4"GC
25	1"	RS065	95	155	90	25	34	190	55	105	20	13	80x30	1/4"GC
32	1 1/4"	RS065	95	155	90	32	42.5	200	60	105	20	13	80x30	1/4"GC
40	1 1/2"	RS080	110	220	100	38	48.5	240	75	125	20	19	80x30	1/4"GC
50	2"	RS080	120	220	100	50	61	255	85	125	20	19	80x30	1/4"GC



(*) Accoppiamento attuatore pneumatico/valvola consigliati;

(1): I dati dimensionali riportati sono indicativi e possono essere variati dal fornitore senza obbligo di preavviso

(2): Dimensione non standard per connessioni T/C ISO 2852

(*) Recommended pneumatic actuator / valve coupling

(1): Reported dimensions are only for reference and may be changed by the supplier without notice

(2): Not standard dimension for ISO2852 T/C connection

TABELLA DIMENSIONALE SERIE PCSFDVY_DN_2_10_4_SE ⁽¹⁾
 PCSFDVY_DN_2_10_4_SE SERIES DIMENSIONAL TABLE ⁽¹⁾

DN		SE ^(*)	A±2	B1	B2	D	DC	H	H1	H2	H3	K	K1xK2	P
(mm)	(inch)													
15	1/2"	RS050	70	135	75	15	50.5 ⁽²⁾	145	40	90	20	9	80x30	1/4"GC
20	3/4"	RS050	80	135	75	20	50.5	155	45	90	20	9	80x30	1/4"GC
25	1"	RS065	90	155	90	25	50.5	185	55	105	20	13	80x30	1/4"GC
32	1 1/4"	RS065	105	155	90	32	50.5	195	60	105	20	13	80x30	1/4"GC
40	1 1/2"	RS080	120	220	100	38	64	235	70	125	20	19	80x30	1/4"GC
50	2"	RS080	135	220	100	49	77.5	245	80	125	20	19	80x30	1/4"GC