

Übersicht / Overview

3-phasig / 50 Hz

AC-Motoren

Drehstrommotoren mit Konvektionskühlung können in zahlreichen Umgebungen eingesetzt werden. Die drehzahlunabhängige Kühlung eignet sich hervorragend für den Betrieb an einem Frequenzumrichter. Das geschlossene Gehäuse ist unempfindlich gegen äußere Einflüsse.



Typ	Nennleistung Nominal Power P _n (W)	Nenn-drehzah Nominal Speed n (min ⁻¹)	Nenn-moment Nominal Torque M _n (Ncm)	Nenn-spannung Nominal Voltage U _n (V)	Nenn-strom Nominal Current I _n (A)	Wirkungs-grad Efficiency η (%)	Leistungs-faktor Power Factor cos φ	Konden-sator Capacitor C (μF)	Gewicht Weight m (kg)	Wicklung Winding WK
2-polig 2-pole										
IGKU 65-40	45	2680	16,3	Y 400 Δ 230	0,18 0,31	52,2	0,69	4	1,8	1700401
IGKU 65-60	65	2700	23	Y 400 Δ 230	0,23 0,39	58,3	0,72	6	2,3	1700501
IGKU 80-40	105	2770	37,4	Y 400 Δ 230	0,28 0,50	66,0	0,82	8	2,7	1781301
IGKU 80-60	160	2800	54,7	Y 400 Δ 230	0,44 0,76	70,0	0,75	10	3,4	1781401
IGKU 90-60	200	2830	67,6	Y 400 Δ 230	0,48 0,83	79,1	0,76	14	4,3	1783701
IGKU 90-80	260	2830	87,7	Y 400 Δ 230	0,63 1,09	75,4	0,79	18	5,2	1778601
IGKU 100-60	280	2830	94	Y 400 Δ 230	0,62 1,07	76,9	0,85	18	5,3	1806801
IGKU 100-80	370	2830	125	Y 400 Δ 230	0,78 1,35	79,0	0,87	25	6,3	1810701
4-polig 4-pole										
IGKU 65-40	18	1270	13,6	Y 400 Δ 230	0,12 0,20	32,8	0,64	3	1,8	1699801
IGKU 65-60	28	1300	20,7	Y 400 Δ 230	0,17 0,29	39,4	0,63	3,5	2,3	1699901
IGKU 80-40	66	1320	47,9	Y 400 Δ 230	0,26 0,45	52,8	0,70	6	2,7	1695001
IGKU 80-60	90	1330	64,7	Y 400 Δ 230	0,35 0,61	57,7	0,65	8	3,4	1695101
IGKU 80-80	115	1340	82,2	Y 400 Δ 230	0,42 0,73	60,5	0,65	12	4,2	1695201
IGKU 90-60	120	1380	84,6	Y 400 Δ 230	0,40 0,69	62,8	0,69	9	4,3	1778801
IGKU 90-80	150	1380	104	Y 400 Δ 230	0,47 0,81	67,7	0,68	12	5,2	1778901
IGKU 100-60	175	1390	120	Y 400 Δ 230	0,49 0,85	68,9	0,75	14	5,3	1807101
IGKU 100-80	230	1370	160	Y 400 Δ 230	0,61 1,06	71,7	0,76	18	6,3	1807201

Andere Spannungen und Frequenzen auf Anfrage. Kapazitäten gelten für Steinmetzschaltung im Dreieck und müssen eine Spannungsfestigkeit von min. 280 V besitzen.

Other voltages and frequencies on request. Capacitor values for use with single phase 230 V AC delta connected and must have a dielectric strength of at least 280 V.

Drehstrom- / Asynchronmotoren 2-polig AC- / Asynchronous motors 2-pole

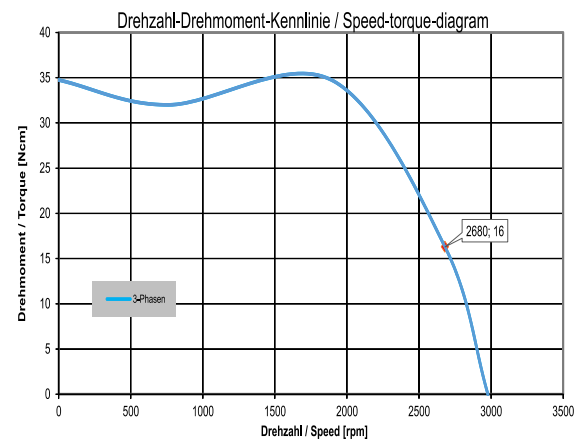
Motortyp / Motor type

IGKU 65-40

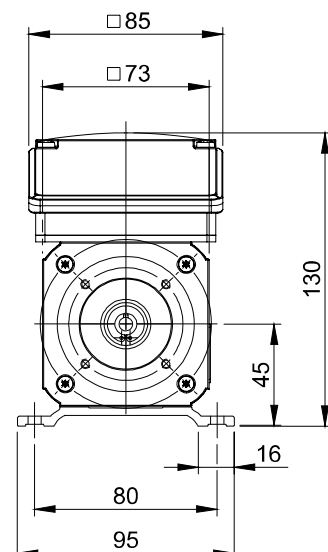
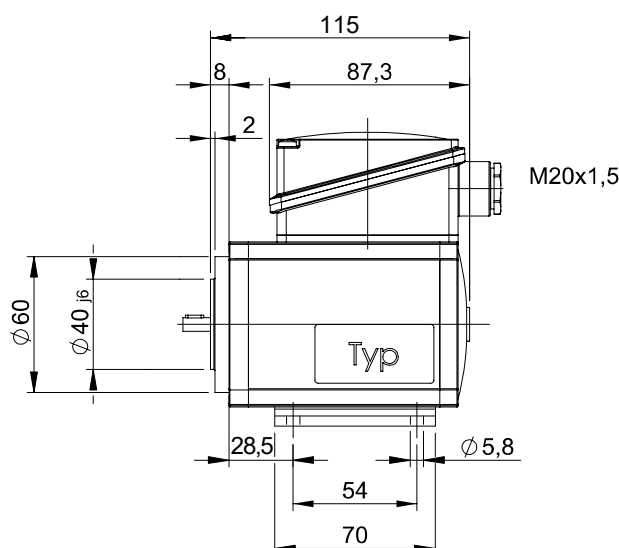
Phasen / Frequenz Phase / frequency			3~ / 50Hz
Nennspannung Nominal Voltage	U_n	V	400 / 230
Nennleistung Nominal Power	P_n	W	45
Thermische Beharrungsleistung Thermal performance	P_{th}	W	45
Nenn Drehzahl Nominal speed	n_n	min^{-1}	2680
Nenn Drehmoment Nominal torque	M_n	Ncm	16,3
Nennstrom Nominal current	I_n	A	0,18 / 0,31
Aufnahmeleistung Input power	P_{in}	W	87,6
Rel. Anzugsmoment Rel. starting torque	M_{Start}/M_n	-	2,12
Rel. Kippmoment Rel. breakdown torque	M_{Kipp}/M_n	-	2,12
Wirkungsgrad Efficiency	η	%	52,2
Leistungsfaktor Power faktor	$\cos\phi$	-	0,69
Kondensator Capacitor	C	μF	4
Gewicht Weight	m	kg	1,8
Wicklung Winding	WK		1700401

- Konvektionskühlung
- Isolierstoffklasse F
- Schutzart bis IP65
- UL-Recognized
- Phasenisoliation
- Wärmewächter
- Anbaumöglichkeiten:
 - Getriebe
 - Bremse
 - Geber
 - Frequenzumrichter
- Convection cooling
- Insulation class F
- Protection up to IP65
- UL-Recognized
- Phase insulation
- Temperature monitor
- Options:
 - gearbox
 - brake
 - encoder
 - frequency inverter

Kennlinie / Performance curve



Zeichnung / Drawing



- Flansch und Wellenende können kundenspezifisch angepasst werden
- Schutzklasse IP 65 nur mit entsprechend angebautes Getriebe gewährleistet
- Motorfuß optional

- Flange and shaft end can be customer-specific adapted
- Protection class IP 65 only guaranteed with suitable mounted gear unit
- motor foot optional

Drehstrom- / Asynchronmotoren 2-polig AC- / Asynchronous motors 2-pole

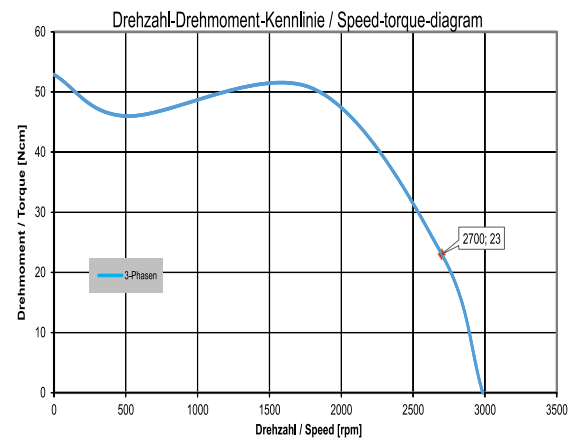
Motortyp / Motor type

IGKU 65-60

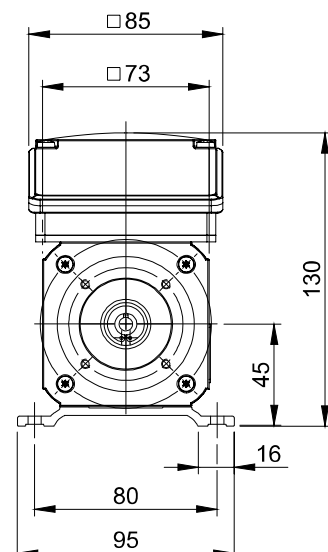
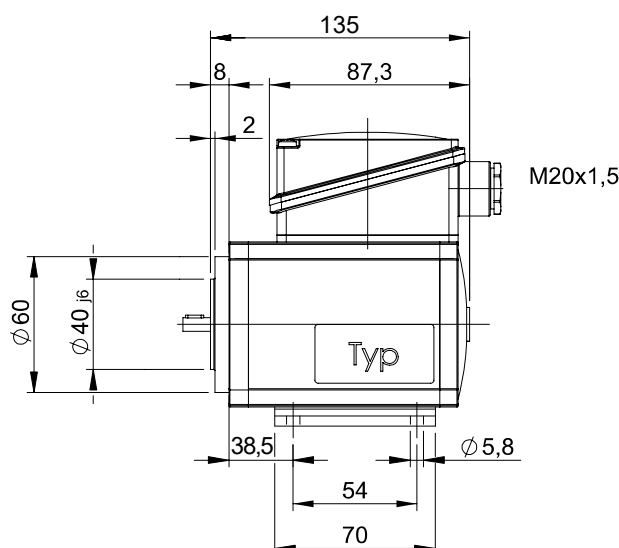
Phasen / Frequenz Phase / frequency			3~ / 50Hz
Nennspannung Nominal Voltage	U_n	V	400 / 230
Nennleistung Nominal Power	P_n	W	65
Thermische Beharrungsleistung Thermal performance	P_{th}	W	65
Nenn Drehzahl Nominal speed	n_n	min^{-1}	2700
Nenn Drehmoment Nominal torque	M_n	Ncm	23
Nennstrom Nominal current	I_n	A	0,23 / 0,39
Aufnahmeleistung Input power	P_{in}	W	111
Rel. Anzugsmoment Rel. starting torque	M_{Start}/M_n	-	2,3
Rel. Kippmoment Rel. breakdown torque	M_{Kipp}/M_n	-	2,2
Wirkungsgrad Efficiency	η	%	58,3
Leistungsfaktor Power faktor	$\cos\phi$	-	0,72
Kondensator Capacitor	C	μF	6
Gewicht Weight	m	kg	2,3
Wicklung Winding	WK		1700501

- Konvektionskühlung
- Isolierstoffklasse F
- Schutzart bis IP65
- UL-Recognized
- Phasenisoliation
- Wärmewächter
- Anbaumöglichkeiten:
 - Getriebe
 - Bremse
 - Geber
 - Frequenzumrichter
- Convection cooling
- Insulation class F
- Protection up to IP65
- UL-Recognized
- Phase insulation
- Temperature monitor
- Options:
 - gearbox
 - brake
 - encoder
 - frequency inverter

Kennlinie / Performance curve



Zeichnung / Drawing



- Flansch und Wellenende können kundenspezifisch angepasst werden
- Schutzklasse IP 65 nur mit entsprechend angebaute Getriebe gewährleistet
- Motorfuß optional

- Flange and shaft end can be customer-specific adapted
- Protection class IP 65 only guaranteed with suitable mounted gear unit
- motor foot optional

Drehstrom- / Asynchronmotoren 2-polig AC- / Asynchronous motors 2-pole

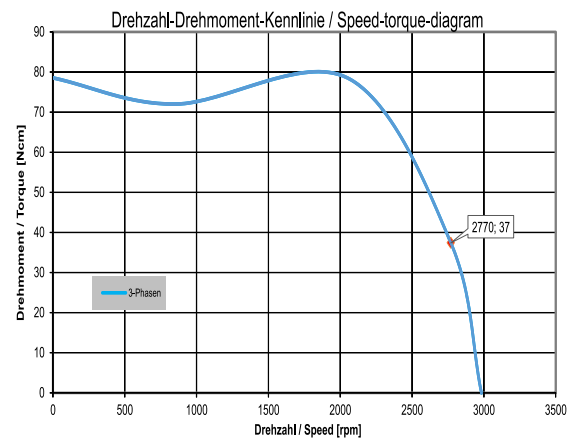
Motortyp / Motor type

IGKU 80-40

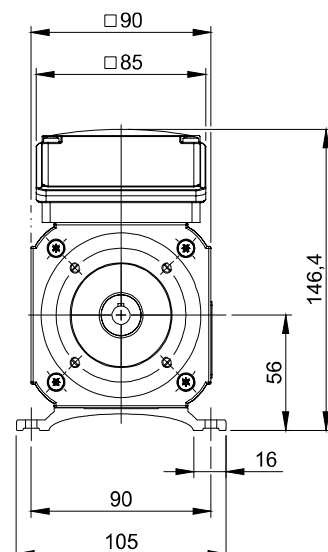
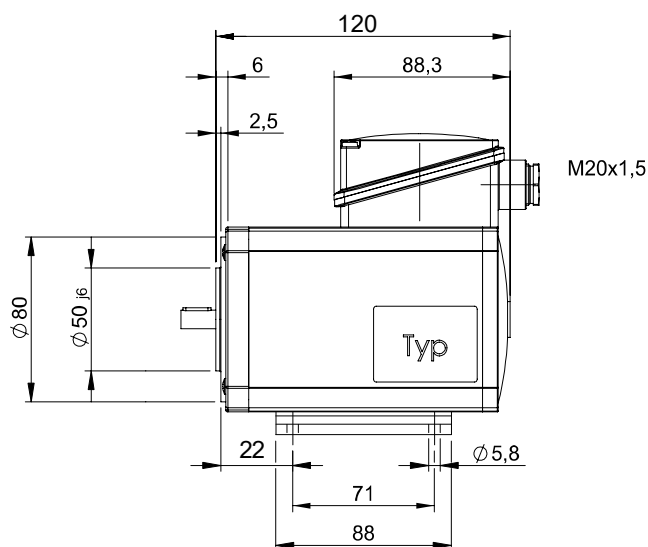
Phasen / Frequenz Phase / frequency			3~ / 50Hz
Nennspannung Nominal Voltage	U_n	V	400 / 230
Nennleistung Nominal Power	P_n	W	105
Thermische Beharrungsleistung Thermal performance	P_{th}	W	105
Nenn Drehzahl Nominal speed	n_n	min^{-1}	2770
Nenn Drehmoment Nominal torque	M_n	Ncm	37,4
Nennstrom Nominal current	I_n	A	0,28 / 0,48
Aufnahmeleistung Input power	P_{in}	W	159
Rel. Anzugsmoment Rel. starting torque	M_{Start}/M_n	-	2,1
Rel. Kippmoment Rel. breakdown torque	M_{Kipp}/M_n	-	2,1
Wirkungsgrad Efficiency	η	%	66
Leistungsfaktor Power faktor	$\cos\phi$	-	0,82
Kondensator Capacitor	C	μF	8
Gewicht Weight	m	kg	2,7
Wicklung Winding	WK		1781301

- Konvektionskühlung
- Isolierstoffklasse F
- Schutzart bis IP65
- UL-Recognized
- Phasenisolierung
- Wärmewächter
- Anbaumöglichkeiten:
 - Getriebe
 - Bremse
 - Geber
 - Frequenzumrichter
- Convection cooling
- Insulation class F
- Protection up to IP65
- UL-Recognized
- Phase insulation
- Temperature monitor
- Options:
 - gearbox
 - brake
 - encoder
 - frequency inverter

Kennlinie / Performance curve



Zeichnung / Drawing



- Flansch und Wellenende können kundenspezifisch angepasst werden
- Schutzklasse IP 65 nur mit entsprechend angebautes Getriebe gewährleistet
- Motorfuß optional

- Flange and shaft end can be customer-specific adapted
- Protection class IP 65 only guaranteed with suitable mounted gear unit
- motor foot optional

Drehstrom- / Asynchronmotoren 2-polig AC- / Asynchronous motors 2-pole

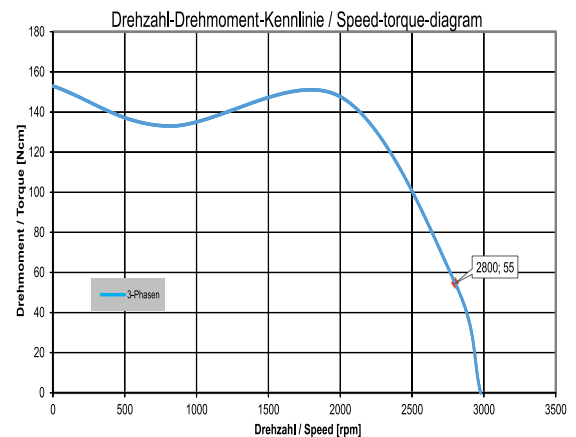
Motortyp / Motor type

IGKU 80-60

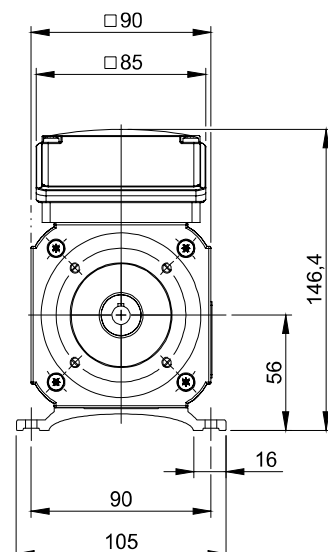
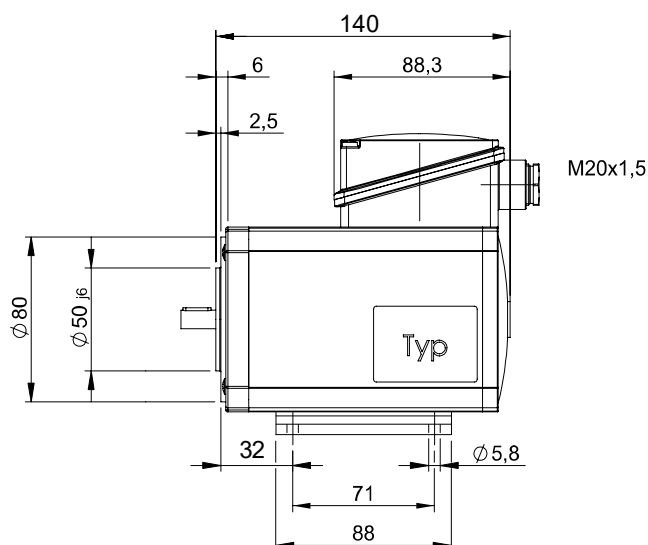
Phasen / Frequenz Phase / frequency			3~ / 50Hz
Nennspannung Nominal Voltage	U_n	V	400 / 230
Nennleistung Nominal Power	P_n	W	160
Thermische Beharrungsleistung Thermal performance	P_{th}	W	160
Nenn Drehzahl Nominal speed	n_n	min^{-1}	2800
Nenn Drehmoment Nominal torque	M_n	Ncm	54,7
Nennstrom Nominal current	I_n	A	0,44 / 0,76
Aufnahmeleistung Input power	P_{in}	W	229
Rel. Anzugsmoment Rel. starting torque	M_{Start}/M_n	-	2,8
Rel. Kippmoment Rel. breakdown torque	M_{Kipp}/M_n	-	2,7
Wirkungsgrad Efficiency	η	%	70
Leistungsfaktor Power faktor	$\cos\phi$	-	0,75
Kondensator Capacitor	C	μF	10
Gewicht Weight	m	kg	3,4
Wicklung Winding	WK		1781401

- Konvektionskühlung
- Isolierstoffklasse F
- Schutzart bis IP65
- UL-Recognized
- Phasenisolierung
- Wärmewächter
- Anbaumöglichkeiten:
 - Getriebe
 - Bremse
 - Geber
 - Frequenzumrichter
- Convection cooling
- Insulation class F
- Protection up to IP65
- UL-Recognized
- Phase insulation
- Temperature monitor
- Options:
 - gearbox
 - brake
 - encoder
 - frequency inverter

Kennlinie / Performance curve



Zeichnung / Drawing



- Flansch und Wellenende können kundenspezifisch angepasst werden
- Schutzklasse IP 65 nur mit entsprechend angebautes Getriebe gewährleistet
- Motorfuß optional

- Flange and shaft end can be customer-specific adapted
- Protection class IP 65 only guaranteed with suitable mounted gear unit
- motor foot optional

Drehstrom- / Asynchronmotoren 2-polig AC- / Asynchronous motors 2-pole

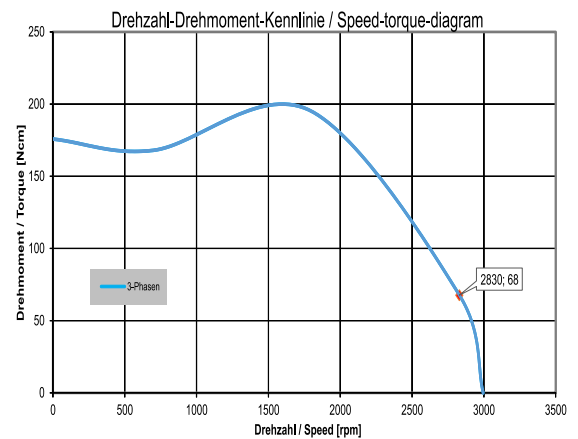
Motortyp / Motor type

IGKU 90-60

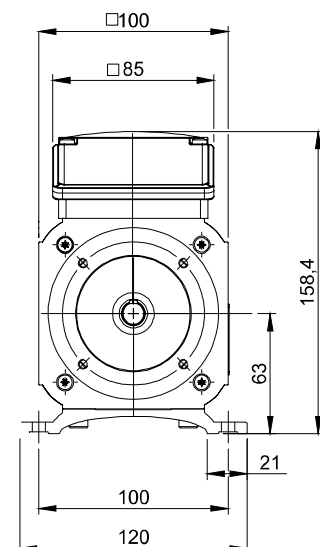
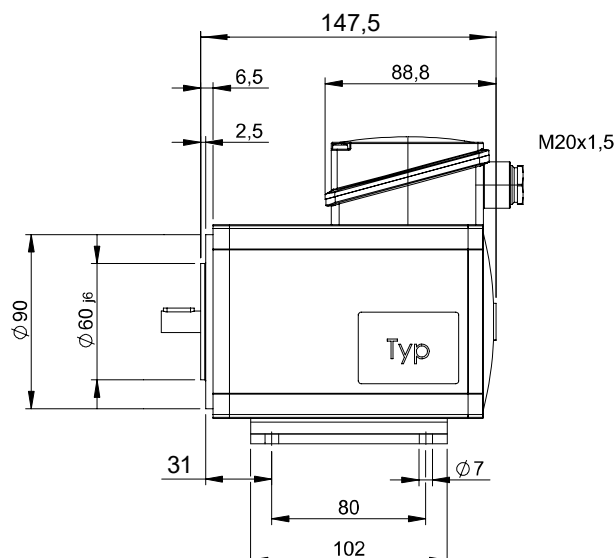
Phasen / Frequenz Phase / frequency			3~ / 50Hz
Nennspannung Nominal Voltage	U_n	V	400 / 230
Nennleistung Nominal Power	P_n	W	200
Thermische Beharrungsleistung Thermal performance	P_{th}	W	200
Nenn Drehzahl Nominal speed	n_n	min^{-1}	2830
Nenn Drehmoment Nominal torque	M_n	Ncm	67,6
Nennstrom Nominal current	I_n	A	0,48 / 0,83
Aufnahmeleistung Input power	P_{in}	W	253
Rel. Anzugsmoment Rel. starting torque	M_{start}/M_n	-	2,6
Rel. Kippmoment Rel. breakdown torque	M_{kipp}/M_n	-	2,9
Wirkungsgrad Efficiency	η	%	79,1
Leistungsfaktor Power faktor	$\cos\phi$	-	0,76
Kondensator Capacitor	C	μF	14
Gewicht Weight	m	kg	4,3
Wicklung Winding	WK		1783701

- Konvektionskühlung
- Isolierstoffklasse F
- Schutzart bis IP65
- UL-Recognized
- Phasenisolierung
- Wärmewächter
- Anbaumöglichkeiten:
 - Getriebe
 - Bremse
 - Geber
 - Frequenzumrichter
- Convection cooling
- Insulation class F
- Protection up to IP65
- UL-Recognized
- Phase insulation
- Temperature monitor
- Options:
 - gearbox
 - brake
 - encoder
 - frequency inverter

Kennlinie / Performance curve



Zeichnung / Drawing



- Flansch und Wellenende können kundenspezifisch angepasst werden
- Schutzklasse IP 65 nur mit entsprechend angebautes Getriebe gewährleistet
- Motorfuß optional

- Flange and shaft end can be customer-specific adapted
- Protection class IP 65 only guaranteed with suitable mounted gear unit
- motor foot optional

Drehstrom- / Asynchronmotoren 2-polig AC- / Asynchronous motors 2-pole

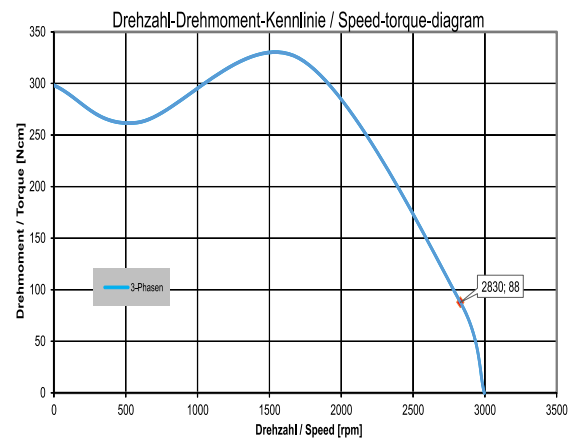
Motortyp / Motor type

IGKU 90-80

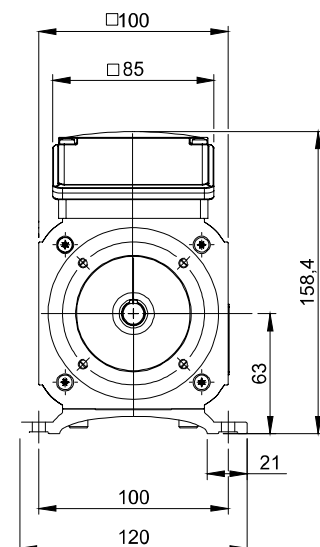
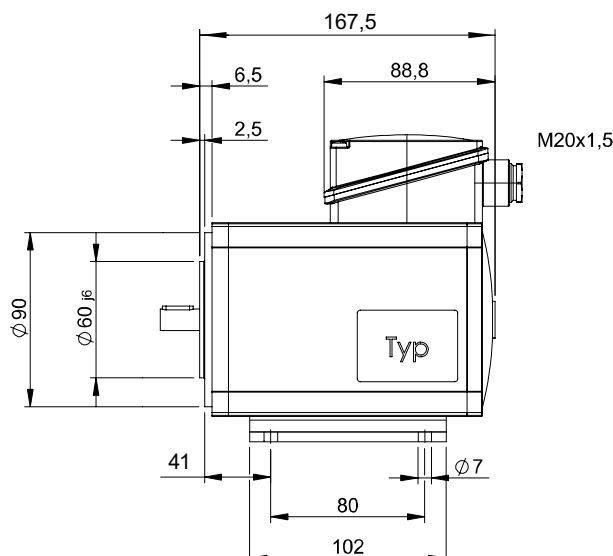
Phasen / Frequenz Phase / frequency			3~ / 50Hz
Nennspannung Nominal Voltage	U_n	V	400 / 230
Nennleistung Nominal Power	P_n	W	260
Thermische Beharrungsleistung Thermal performance	P_{th}	W	260
Nenn Drehzahl Nominal speed	n_n	min^{-1}	2830
Nenn Drehmoment Nominal torque	M_n	Ncm	87,7
Nennstrom Nominal current	I_n	A	0,63 / 1,09
Aufnahmeleistung Input power	P_{in}	W	345
Rel. Anzugsmoment Rel. starting torque	M_{start}/M_n	-	3,7
Rel. Kippmoment Rel. breakdown torque	M_{kipp}/M_n	-	3,4
Wirkungsgrad Efficiency	η	%	75,4
Leistungsfaktor Power faktor	$\cos\phi$	-	0,79
Kondensator Capacitor	C	μF	18
Gewicht Weight	m	kg	5,2
Wicklung Winding	WK		1778601

- Konvektionskühlung
- Isolierstoffklasse F
- Schutzart bis IP65
- UL-Recognized
- Phasenisolierung
- Wärmewächter
- Anbaumöglichkeiten:
 - Getriebe
 - Bremse
 - Geber
 - Frequenzumrichter
- Convection cooling
- Insulation class F
- Protection up to IP65
- UL-Recognized
- Phase insulation
- Temperature monitor
- Options:
 - gearbox
 - brake
 - encoder
 - frequency inverter

Kennlinie / Performance curve



Zeichnung / Drawing



- Flansch und Wellenende können kundenspezifisch angepasst werden
- Schutzklasse IP 65 nur mit entsprechend angebaute Getriebe gewährleistet
- Motorfuß optional

- Flange and shaft end can be customer-specific adapted
- Protection class IP 65 only guaranteed with suitable mounted gear unit
- motor foot optional

Drehstrom- / Asynchronmotoren 2-polig AC- / Asynchronous motors 2-pole

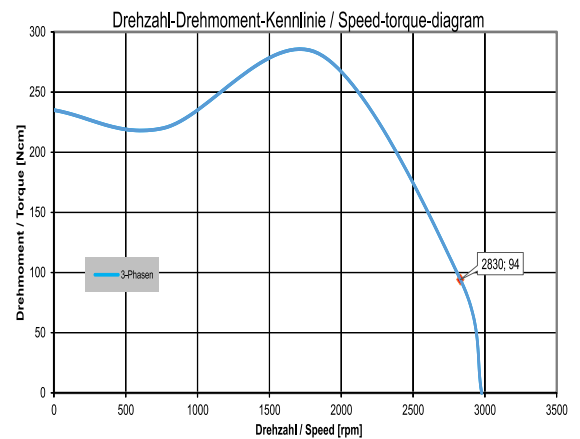
Motortyp / Motor type

IGKU 100-60

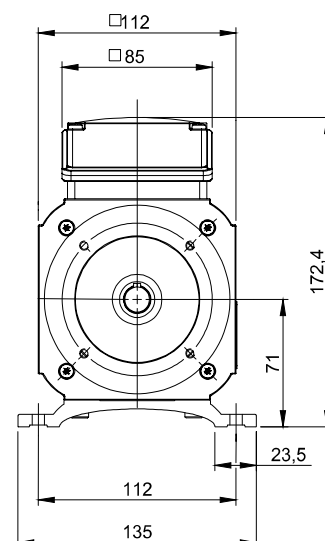
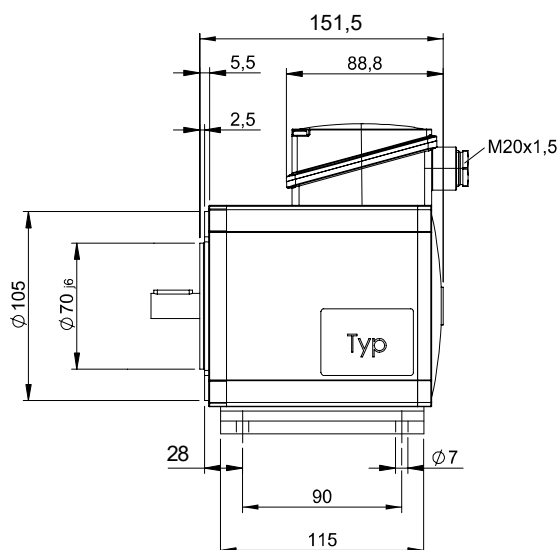
Phasen / Frequenz Phase / frequency			3~ / 50Hz
Nennspannung Nominal Voltage	U_n	V	400 / 230
Nennleistung Nominal Power	P_n	W	280
Thermische Beharrungsleistung Thermal performance	P_{th}	W	280
Nenn Drehzahl Nominal speed	n_n	min^{-1}	2830
Nenn Drehmoment Nominal torque	M_n	Ncm	94
Nennstrom Nominal current	I_n	A	0,62 / 1,07
Aufnahmeleistung Input power	P_{in}	W	364
Rel. Anzugsmoment Rel. starting torque	M_{start}/M_n	-	2,5
Rel. Kippmoment Rel. breakdown torque	M_{kipp}/M_n	-	3
Wirkungsgrad Efficiency	η	%	76,9
Leistungsfaktor Power faktor	$\cos\phi$	-	0,85
Kondensator Capacitor	C	μF	18
Gewicht Weight	m	kg	5,3
Wicklung Winding	WK		1806801

- Konvektionskühlung
- Isolierstoffklasse F
- Schutzart bis IP65
- UL-Recognized
- Phasenisolierung
- Wärmewächter
- Anbaumöglichkeiten:
 - Getriebe
 - Bremse
 - Geber
 - Frequenzumrichter
- Convection cooling
- Insulation class F
- Protection up to IP65
- UL-Recognized
- Phase insulation
- Temperature monitor
- Options:
 - gearbox
 - brake
 - encoder
 - frequency inverter

Kennlinie / Performance curve



Zeichnung / Drawing



- Flansch und Wellenende können kundenspezifisch angepasst werden
- Schutzklasse IP 65 nur mit entsprechend angebautes Getriebe gewährleistet
- Motorfuß optional

- Flange and shaft end can be customer-specific adapted
- Protection class IP 65 only guaranteed with suitable mounted gear unit
- motor foot optional

Drehstrom- / Asynchronmotoren 2-polig AC- / Asynchronous motors 2-pole

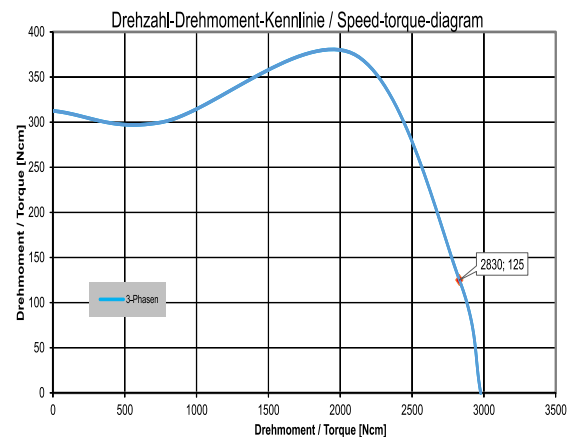
Motortyp / Motor type

IGKU 100-80

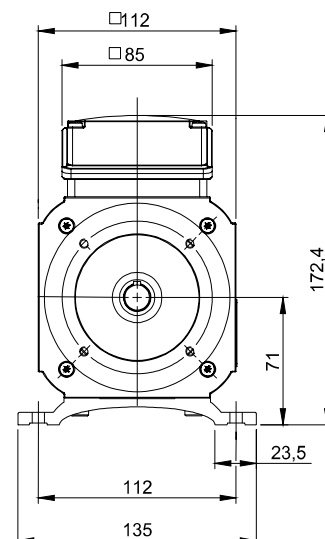
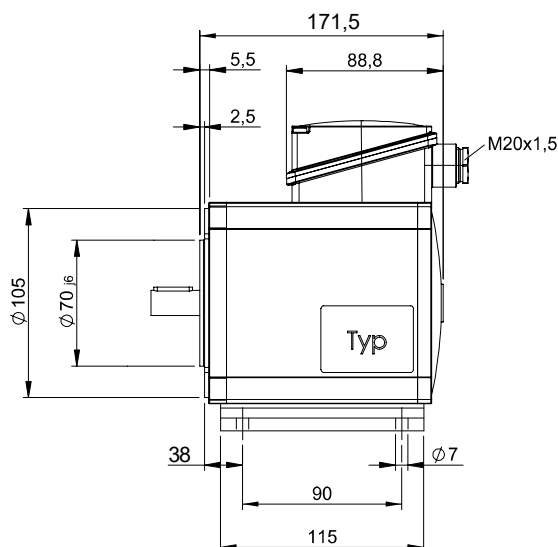
Phasen / Frequenz Phase / frequency			3~ / 50Hz
Nennspannung Nominal Voltage	U_n	V	400 / 230
Nennleistung Nominal Power	P_n	W	370
Thermische Beharrungsleistung Thermal performance	P_{th}	W	370
Nenn Drehzahl Nominal speed	n_n	min^{-1}	2830
Nenn Drehmoment Nominal torque	M_n	Ncm	125
Nennstrom Nominal current	I_n	A	0,78 / 1,35
Aufnahmeleistung Input power	P_{in}	W	468
Rel. Anzugsmoment Rel. starting torque	M_{start}/M_n	-	2,5
Rel. Kippmoment Rel. breakdown torque	M_{Kipp}/M_n	-	3
Wirkungsgrad Efficiency	η	%	79
Leistungsfaktor Power faktor	$\cos\phi$	-	0,87
Kondensator Capacitor	C	μF	25
Gewicht Weight	m	kg	6,3
Wicklung Winding	WK		1810701

- Konvektionskühlung
- Isolierstoffklasse F
- Schutzart bis IP65
- UL-Recognized
- Phasenisolierung
- Wärmewächter
- Anbaumöglichkeiten:
 - Getriebe
 - Bremse
 - Geber
 - Frequenzumrichter
- Convection cooling
- Insulation class F
- Protection up to IP65
- UL-Recognized
- Phase insulation
- Temperature monitor
- Options:
 - gearbox
 - brake
 - encoder
 - frequency inverter

Kennlinie / Performance curve



Zeichnung / Drawing



- Flansch und Wellenende können kundenspezifisch angepasst werden
- Schutzklasse IP 65 nur mit entsprechend angebautes Getriebe gewährleistet
- Motorfuß optional

- Flange and shaft end can be customer-specific adapted
- Protection class IP 65 only guaranteed with suitable mounted gear unit
- motor foot optional

Drehstrom- / Asynchronmotoren 4-polig AC- / Asynchronous motors 4-pole

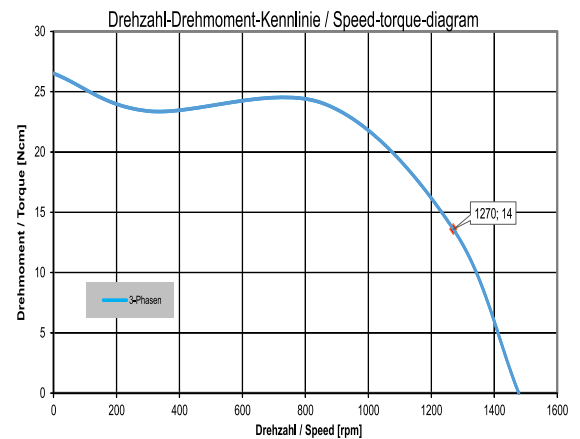
Motortyp / Motor type

IGKU 65-40

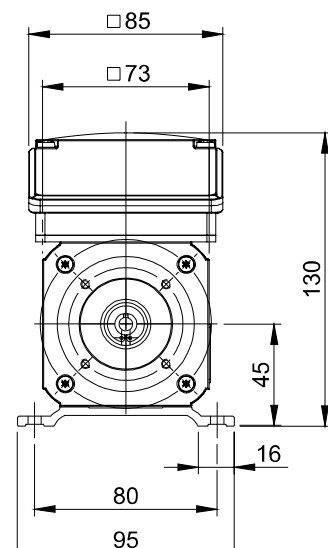
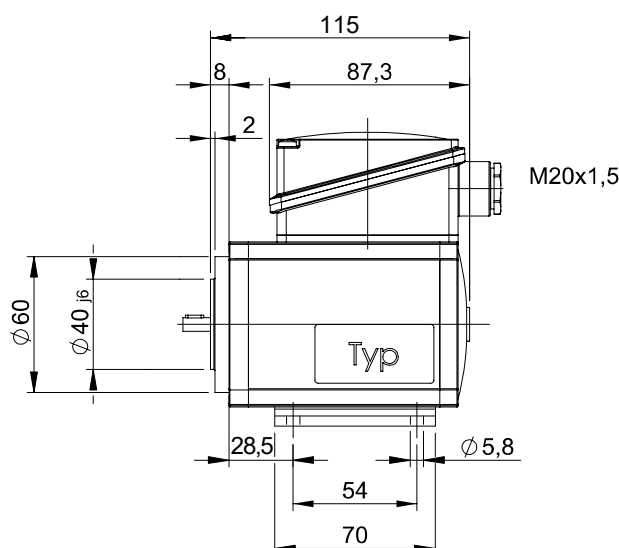
Phasen / Frequenz Phase / frequency			3~ / 50Hz
Nennspannung Nominal Voltage	U_n	V	400 / 230
Nennleistung Nominal Power	P_n	W	18
Thermische Beharrungsleistung Thermal performance	P_{th}	W	18
Nenn Drehzahl Nominal speed	n_n	min^{-1}	1270
Nenn Drehmoment Nominal torque	M_n	Ncm	13,6
Nennstrom Nominal current	I_n	A	0,12 / 0,2
Aufnahmeleistung Input power	P_{in}	W	55
Rel. Anzugsmoment Rel. starting torque	M_{start}/M_n	-	1,95
Rel. Kippmoment Rel. breakdown torque	M_{kipp}/M_n	-	1,76
Wirkungsgrad Efficiency	η	%	32,8
Leistungsfaktor Power faktor	$\cos\phi$	-	0,64
Kondensator Capacitor	C	μF	3
Gewicht Weight	m	kg	1,8
Wicklung Winding	WK		1699801

- Konvektionskühlung
- Isolierstoffklasse F
- Schutzart bis IP65
- UL-Recognized
- Phasenisoliation
- Wärmewächter
- Anbaumöglichkeiten:
 - Getriebe
 - Bremse
 - Geber
 - Frequenzumrichter
- Convection cooling
- Insulation class F
- Protection up to IP65
- UL-Recognized
- Phase insulation
- Temperature monitor
- Options:
 - gearbox
 - brake
 - encoder
 - frequency inverter

Kennlinie / Performance curve



Zeichnung / Drawing



- Flansch und Wellenende können kundenspezifisch angepasst werden
- Schutzklasse IP 65 nur mit entsprechend angebautes Getriebe gewährleistet
- Motorfuß optional

- Flange and shaft end can be customer-specific adapted
- Protection class IP 65 only guaranteed with suitable mounted gear unit
- motor foot optional

Drehstrom- / Asynchronmotoren 4-polig AC- / Asynchronous motors 4-pole

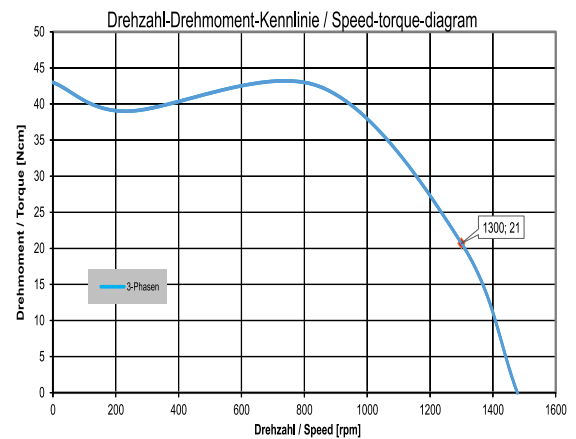
Motortyp / Motor type

IGKU 65-60

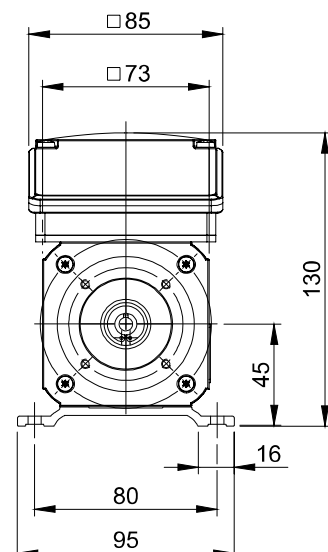
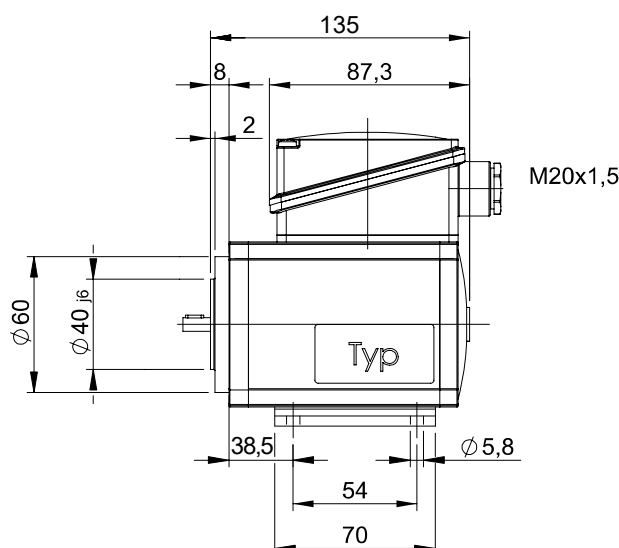
Phasen / Frequenz Phase / frequency			3~ / 50Hz
Nennspannung Nominal Voltage	U_n	V	400 / 230
Nennleistung Nominal Power	P_n	W	28
Thermische Beharrungsleistung Thermal performance	P_{th}	W	28
Nenn Drehzahl Nominal speed	n_n	min^{-1}	1300
Nenn Drehmoment Nominal torque	M_n	Ncm	20,7
Nennstrom Nominal current	I_n	A	0,17 / 0,29
Aufnahmeleistung Input power	P_{in}	W	71
Rel. Anzugsmoment Rel. starting torque	M_{Start}/M_n	-	2,08
Rel. Kippmoment Rel. breakdown torque	M_{Kipp}/M_n	-	2,05
Wirkungsgrad Efficiency	η	%	39,4
Leistungsfaktor Power faktor	$\cos\phi$	-	0,63
Kondensator Capacitor	C	μF	3,5
Gewicht Weight	m	kg	2,3
Wicklung Winding	WK		1699901

- Konvektionskühlung
- Isolierstoffklasse F
- Schutzart bis IP65
- UL-Recognized
- Phasenisolierung
- Wärmewächter
- Anbaumöglichkeiten:
 - Getriebe
 - Bremse
 - Geber
 - Frequenzumrichter
- Convection cooling
- Insulation class F
- Protection up to IP65
- UL-Recognized
- Phase insulation
- Temperature monitor
- Options:
 - gearbox
 - brake
 - encoder
 - frequency inverter

Kennlinie / Performance curve



Zeichnung / Drawing



- Flansch und Wellenende können kundenspezifisch angepasst werden
- Schutzklasse IP 65 nur mit entsprechend angebautes Getriebe gewährleistet
- Motorfuß optional

- Flange and shaft end can be customer-specific adapted
- Protection class IP 65 only guaranteed with suitable mounted gear unit
- motor foot optional

Drehstrom- / Asynchronmotoren 4-polig AC- / Asynchronous motors 4-pole

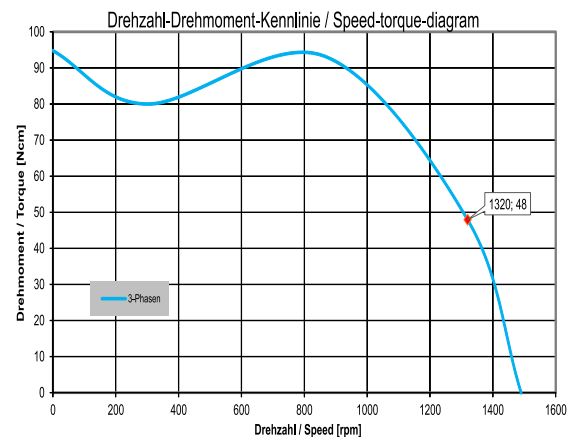
Motortyp / Motor type

IGKU 80-40

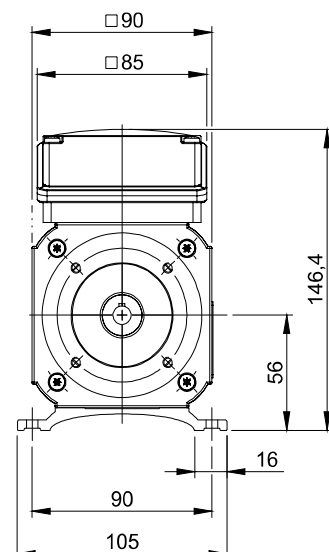
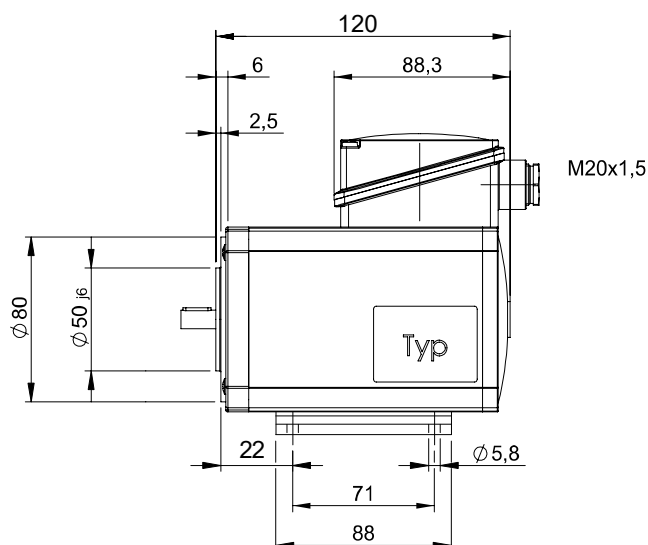
Phasen / Frequenz Phase / frequency			3~ / 50Hz
Nennspannung Nominal Voltage	U_n	V	400 / 230
Nennleistung Nominal Power	P_n	W	66
Thermische Beharrungsleistung Thermal performance	P_{th}	W	66
Nenn Drehzahl Nominal speed	n_n	min^{-1}	1320
Nenn Drehmoment Nominal torque	M_n	Ncm	47,9
Nennstrom Nominal current	I_n	A	0,26 / 0,45
Aufnahmeleistung Input power	P_{in}	W	125
Rel. Anzugsmoment Rel. starting torque	M_{Start}/M_n	-	1,98
Rel. Kippmoment Rel. breakdown torque	M_{Kipp}/M_n	-	1,95
Wirkungsgrad Efficiency	η	%	52,8
Leistungsfaktor Power faktor	$\cos\phi$	-	0,7
Kondensator Capacitor	C	μF	6
Gewicht Weight	m	kg	2,7
Wicklung Winding	WK		1695001

- Konvektionskühlung
- Isolierstoffklasse F
- Schutzart bis IP65
- UL-Recognized
- Phasenisolierung
- Wärmewächter
- Anbaumöglichkeiten:
 - Getriebe
 - Bremse
 - Geber
 - Frequenzumrichter
- Convection cooling
- Insulation class F
- Protection up to IP65
- UL-Recognized
- Phase insulation
- Temperature monitor
- Options:
 - gearbox
 - brake
 - encoder
 - frequency inverter

Kennlinie / Performance curve



Zeichnung / Drawing



- Flansch und Wellenende können kundenspezifisch angepasst werden
- Schutzklasse IP 65 nur mit entsprechend angebautes Getriebe gewährleistet
- Motorfuß optional

- Flange and shaft end can be customer-specific adapted
- Protection class IP 65 only guaranteed with suitable mounted gear unit
- motor foot optional

Drehstrom- / Asynchronmotoren 4-polig AC- / Asynchronous motors 4-pole

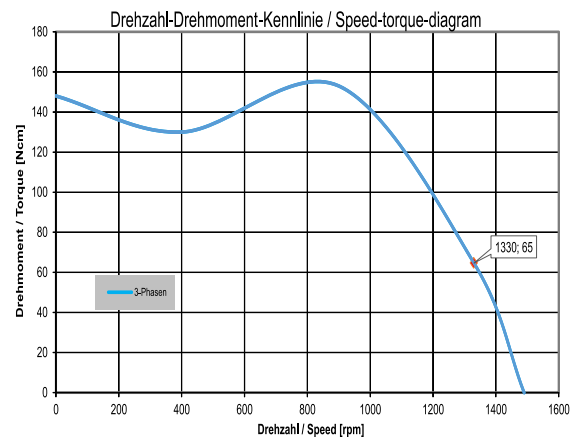
Motortyp / Motor type

IGKU 80-60

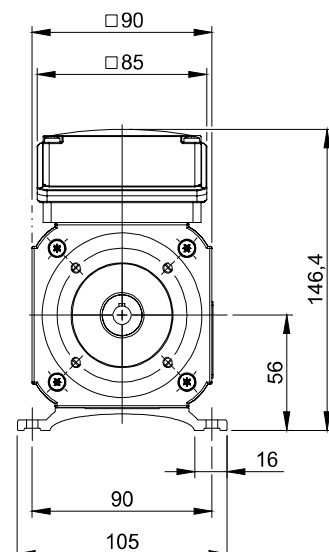
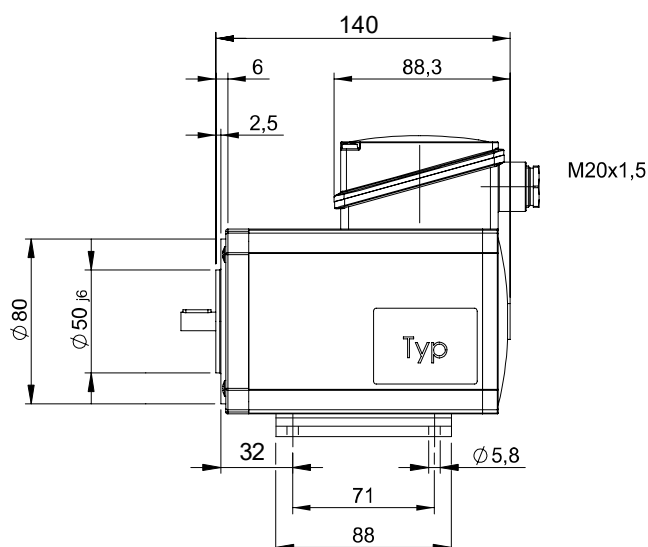
Phasen / Frequenz Phase / frequency			3~ / 50Hz
Nennspannung Nominal Voltage	U_n	V	400 / 230
Nennleistung Nominal Power	P_n	W	90
Thermische Beharrungsleistung Thermal performance	P_{th}	W	90
Nenn Drehzahl Nominal speed	n_n	min^{-1}	1330
Nenn Drehmoment Nominal torque	M_n	Ncm	64,7
Nennstrom Nominal current	I_n	A	0,35 / 0,6
Aufnahmeleistung Input power	P_{in}	W	156
Rel. Anzugsmoment Rel. starting torque	M_{Start}/M_n	-	2,37
Rel. Kippmoment Rel. breakdown torque	M_{Kipp}/M_n	-	2,28
Wirkungsgrad Efficiency	η	%	57,7
Leistungsfaktor Power faktor	$\cos\phi$	-	0,65
Kondensator Capacitor	C	μF	8
Gewicht Weight	m	kg	3,4
Wicklung Winding	WK		1695101

- Konvektionskühlung
- Isolierstoffklasse F
- Schutzart bis IP65
- UL-Recognized
- Phasenisolierung
- Wärmewächter
- Anbaumöglichkeiten:
 - Getriebe
 - Bremse
 - Geber
 - Frequenzumrichter
- Convection cooling
- Insulation class F
- Protection up to IP65
- UL-Recognized
- Phase insulation
- Temperature monitor
- Options:
 - gearbox
 - brake
 - encoder
 - frequency inverter

Kennlinie / Performance curve



Zeichnung / Drawing



- Flansch und Wellenende können kundenspezifisch angepasst werden
- Schutzklasse IP 65 nur mit entsprechend angebautes Getriebe gewährleistet
- Motorfuß optional

- Flange and shaft end can be customer-specific adapted
- Protection class IP 65 only guaranteed with suitable mounted gear unit
- motor foot optional

Drehstrom- / Asynchronmotoren 4-polig AC- / Asynchronous motors 4-pole

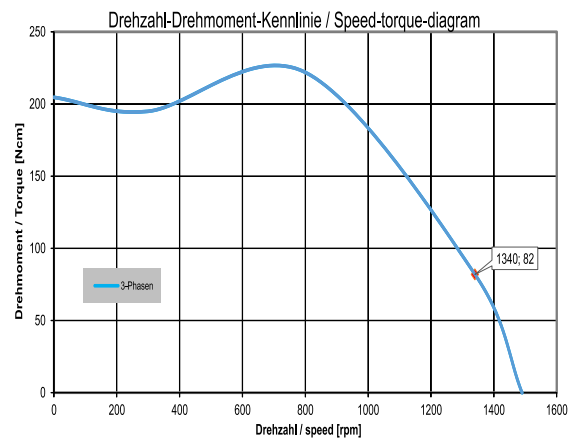
Motortyp / Motor type

IGKU 80-80

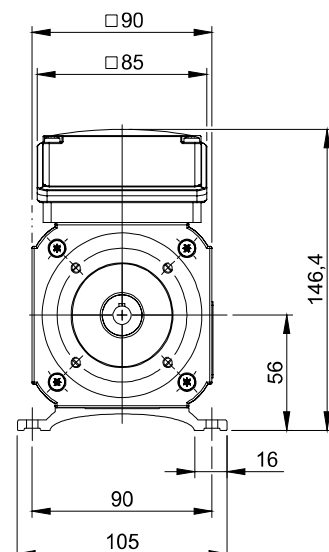
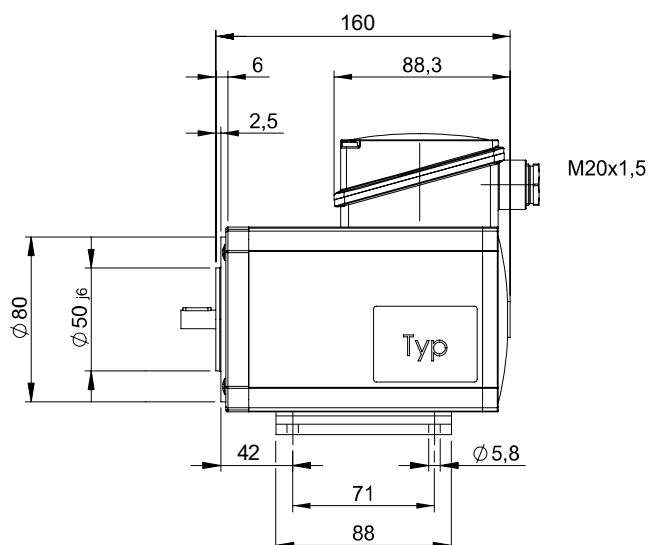
Phasen / Frequenz Phase / frequency			3~ / 50Hz
Nennspannung Nominal Voltage	U_n	V	400 / 230
Nennleistung Nominal Power	P_n	W	115
Thermische Beharrungsleistung Thermal performance	P_{th}	W	115
Nenn Drehzahl Nominal speed	n_n	min^{-1}	1340
Nenn Drehmoment Nominal torque	M_n	Ncm	82,2
Nennstrom Nominal current	I_n	A	0,42 / 0,72
Aufnahmeleistung Input power	P_{in}	W	190
Rel. Anzugsmoment Rel. starting torque	M_{start}/M_n	-	2,7
Rel. Kippmoment Rel. breakdown torque	M_{kipp}/M_n	-	2,49
Wirkungsgrad Efficiency	η	%	60,5
Leistungsfaktor Power faktor	$\cos\phi$	-	0,65
Kondensator Capacitor	C	μF	12
Gewicht Weight	m	kg	4,2
Wicklung Winding	WK		1695201

- Konvektionskühlung
- Isolierstoffklasse F
- Schutzart bis IP65
- UL-Recognized
- Phasenisolierung
- Wärmewächter
- Anbaumöglichkeiten:
 - Getriebe
 - Bremse
 - Geber
 - Frequenzumrichter
- Convection cooling
- Insulation class F
- Protection up to IP65
- UL-Recognized
- Phase insulation
- Temperature monitor
- Options:
 - gearbox
 - brake
 - encoder
 - frequency inverter

Kennlinie / Performance curve



Zeichnung / Drawing



- Flansch und Wellenende können kundenspezifisch angepasst werden
- Schutzklasse IP 65 nur mit entsprechend angebautes Getriebe gewährleistet
- Motorfuß optional

- Flange and shaft end can be customer-specific adapted
- Protection class IP 65 only guaranteed with suitable mounted gear unit
- motor foot optional

Drehstrom- / Asynchronmotoren 4-polig AC- / Asynchronous motors 4-pole

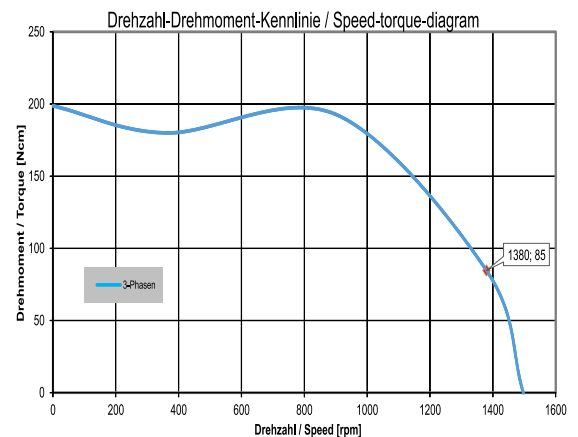
Motortyp / Motor type

IGKU 90-60

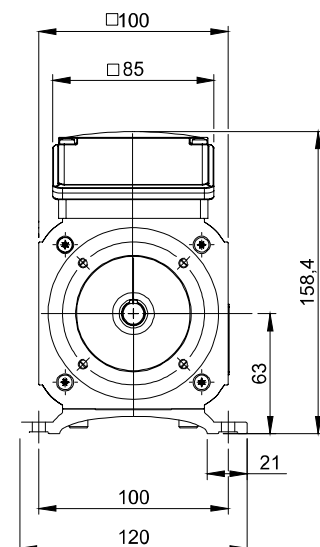
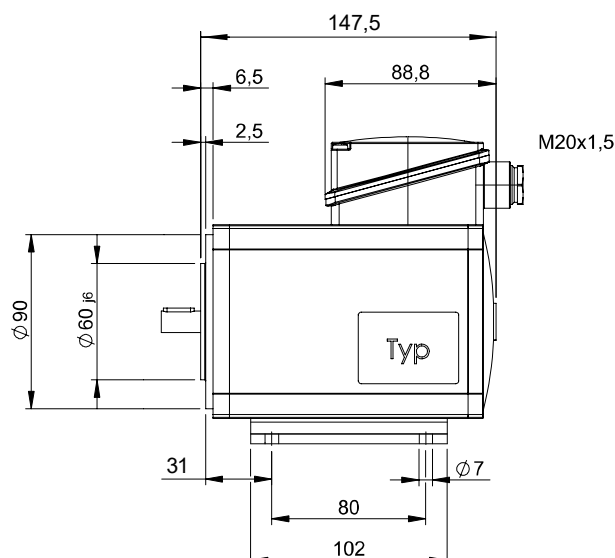
Phasen / Frequenz Phase / frequency			3~ / 50Hz
Nennspannung Nominal Voltage	U_n	V	400 / 230
Nennleistung Nominal Power	P_n	W	120
Thermische Beharrungsleistung Thermal performance	P_{th}	W	120
Nenn Drehzahl Nominal speed	n_n	min^{-1}	1380
Nenn Drehmoment Nominal torque	M_n	Ncm	84,6
Nennstrom Nominal current	I_n	A	0,4 / 0,69
Aufnahmeleistung Input power	P_{in}	W	191
Rel. Anzugsmoment Rel. starting torque	M_{start}/M_n	-	2,35
Rel. Kippmoment Rel. breakdown torque	M_{kipp}/M_n	-	2,28
Wirkungsgrad Efficiency	η	%	62,8
Leistungsfaktor Power faktor	$\cos\phi$	-	0,69
Kondensator Capacitor	C	μF	9
Gewicht Weight	m	kg	4,3
Wicklung Winding	WK		1778801

- Konvektionskühlung
- Isolierstoffklasse F
- Schutzart bis IP65
- UL-Recognized
- Phasenisolierung
- Wärmewächter
- Anbaumöglichkeiten:
 - Getriebe
 - Bremse
 - Geber
 - Frequenzumrichter
- Convection cooling
- Insulation class F
- Protection up to IP65
- UL-Recognized
- Phase insulation
- Temperature monitor
- Options:
 - gearbox
 - brake
 - encoder
 - frequency inverter

Kennlinie / Performance curve



Zeichnung / Drawing



- Flansch und Wellenende können kundenspezifisch angepasst werden
- Schutzklasse IP 65 nur mit entsprechend angebautes Getriebe gewährleistet
- Motorfuß optional

- Flange and shaft end can be customer-specific adapted
- Protection class IP 65 only guaranteed with suitable mounted gear unit
- motor foot optional

Drehstrom- / Asynchronmotoren 4-polig AC- / Asynchronous motors 4-pole

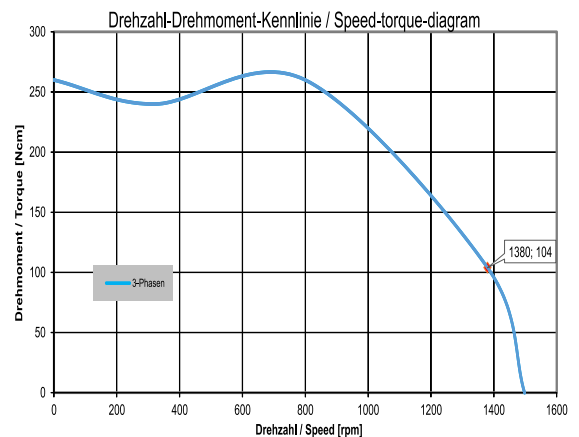
Motortyp / Motor type

IGKU 90-80

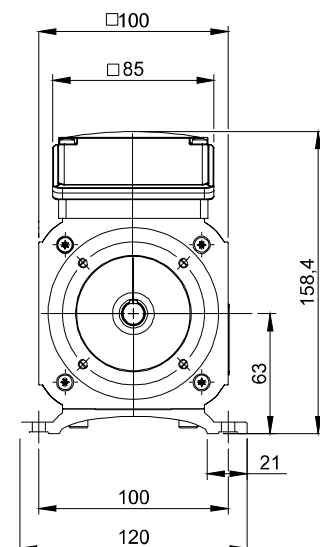
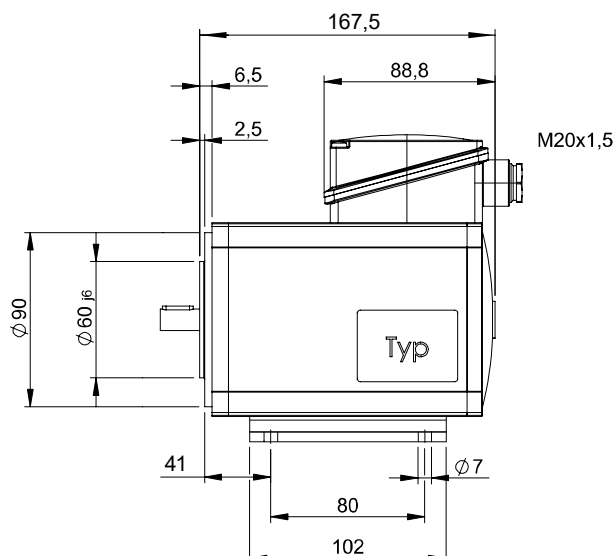
Phasen / Frequenz Phase / frequency			3~ / 50Hz
Nennspannung Nominal Voltage	U_n	V	400 / 230
Nennleistung Nominal Power	P_n	W	150
Thermische Beharrungsleistung Thermal performance	P_{th}	W	150
Nenn Drehzahl Nominal speed	n_n	min^{-1}	1380
Nenn Drehmoment Nominal torque	M_n	Ncm	104
Nennstrom Nominal current	I_n	A	0,47 / 0,81
Aufnahmeleistung Input power	P_{in}	W	222
Rel. Anzugsmoment Rel. starting torque	M_{start}/M_n	-	2,5
Rel. Kippmoment Rel. breakdown torque	M_{kipp}/M_n	-	2,5
Wirkungsgrad Efficiency	η	%	67,7
Leistungsfaktor Power faktor	$\cos\phi$	-	0,68
Kondensator Capacitor	C	μF	12
Gewicht Weight	m	kg	5,2
Wicklung Winding	WK		1778901

- Konvektionskühlung
- Isolierstoffklasse F
- Schutzart bis IP65
- UL-Recognized
- Phasenisoliation
- Wärmewächter
- Anbaumöglichkeiten:
 - Getriebe
 - Bremse
 - Geber
 - Frequenzumrichter
- Convection cooling
- Insulation class F
- Protection up to IP65
- UL-Recognized
- Phase insulation
- Temperature monitor
- Options:
 - gearbox
 - brake
 - encoder
 - frequency inverter

Kennlinie / Performance curve



Zeichnung / Drawing



- Flansch und Wellenende können kundenspezifisch angepasst werden
- Schutzklasse IP 65 nur mit entsprechend angebautes Getriebe gewährleistet
- Motorfuß optional

- Flange and shaft end can be customer-specific adapted
- Protection class IP 65 only guaranteed with suitable mounted gear unit
- motor foot optional

Drehstrom- / Asynchronmotoren 4-polig AC- / Asynchronous motors 4-pole

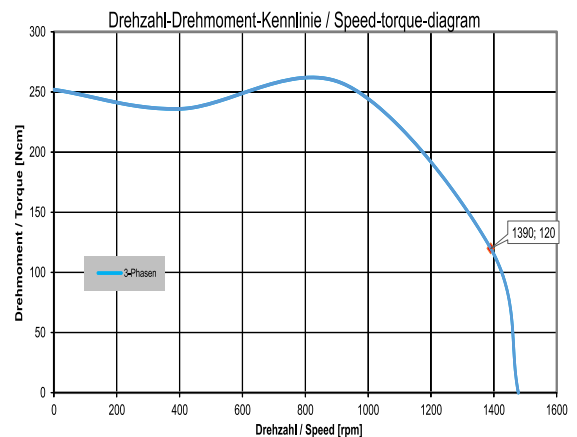
Motortyp / Motor type

IGKU 100-60

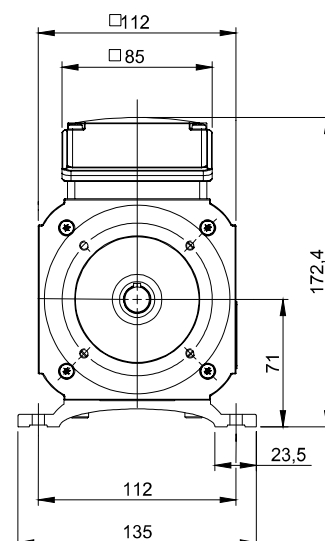
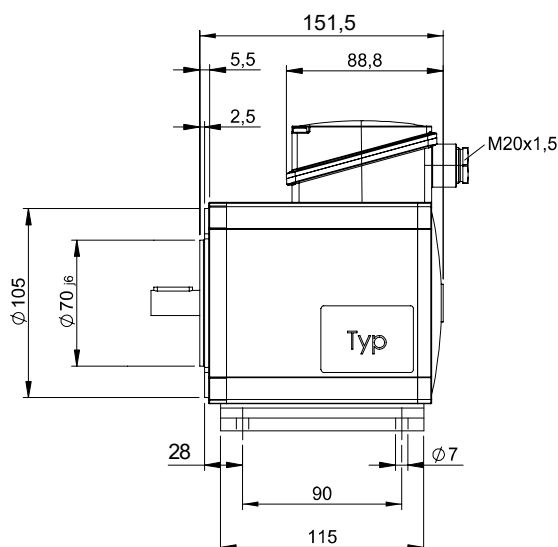
Phasen / Frequenz Phase / frequency			3~ / 50Hz
Nennspannung Nominal Voltage	U_n	V	400 / 230
Nennleistung Nominal Power	P_n	W	175
Thermische Beharrungsleistung Thermal performance	P_{th}	W	175
Nenn Drehzahl Nominal speed	n_n	min^{-1}	1390
Nenn Drehmoment Nominal torque	M_n	Ncm	120
Nennstrom Nominal current	I_n	A	0,49 / 0,84
Aufnahmeleistung Input power	P_{in}	W	254
Rel. Anzugsmoment Rel. starting torque	M_{start}/M_n	-	2,1
Rel. Kippmoment Rel. breakdown torque	M_{kipp}/M_n	-	2,14
Wirkungsgrad Efficiency	η	%	68,9
Leistungsfaktor Power faktor	$\cos\phi$	-	0,75
Kondensator Capacitor	C	μF	14
Gewicht Weight	m	kg	5,3
Wicklung Winding	WK		1807101

- Konvektionskühlung
- Isolierstoffklasse F
- Schutzart bis IP65
- UL-Recognized
- Phasenisolierung
- Wärmewächter
- Anbaumöglichkeiten:
 - Getriebe
 - Bremse
 - Geber
 - Frequenzumrichter
- Convection cooling
- Insulation class F
- Protection up to IP65
- UL-Recognized
- Phase insulation
- Temperature monitor
- Options:
 - gearbox
 - brake
 - encoder
 - frequency inverter

Kennlinie / Performance curve



Zeichnung / Drawing



- Flansch und Wellenende können kundenspezifisch angepasst werden
- Schutzklasse IP 65 nur mit entsprechend angebautes Getriebe gewährleistet
- Motorfuß optional

- Flange and shaft end can be customer-specific adapted
- Protection class IP 65 only guaranteed with suitable mounted gear unit
- motor foot optional

Drehstrom- / Asynchronmotoren 4-polig AC- / Asynchronous motors 4-pole

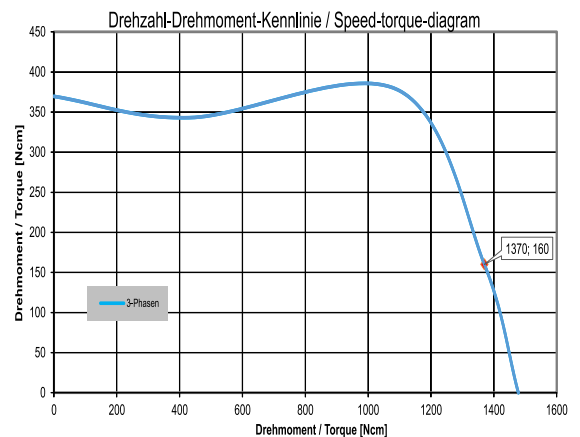
Motortyp / Motor type

IGKU 100-80

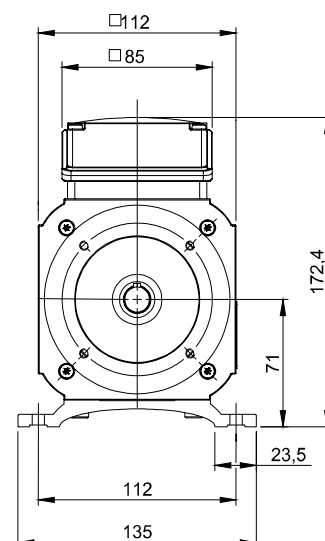
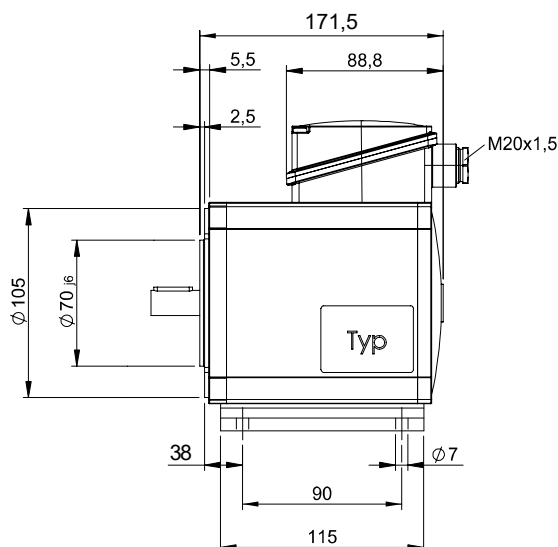
Phasen / Frequenz Phase / frequency			3~ / 50Hz
Nennspannung Nominal Voltage	U_n	V	400 / 230
Nennleistung Nominal Power	P_n	W	230
Thermische Beharrungsleistung Thermal performance	P_{th}	W	230
Nenn Drehzahl Nominal speed	n_n	min^{-1}	1370
Nenn Drehmoment Nominal torque	M_n	Ncm	160
Nennstrom Nominal current	I_n	A	0,61 / 1,05
Aufnahmeleistung Input power	P_{in}	W	321
Rel. Anzugsmoment Rel. starting torque	M_{start}/M_n	-	2,31
Rel. Kippmoment Rel. breakdown torque	M_{kipp}/M_n	-	2,36
Wirkungsgrad Efficiency	η	%	71,7
Leistungsfaktor Power faktor	$\cos\phi$	-	0,76
Kondensator Capacitor	C	μF	18
Gewicht Weight	m	kg	6,3
Wicklung Winding	WK		1807201

- Konvektionskühlung
- Isolierstoffklasse F
- Schutzart bis IP65
- UL-Recognized
- Phasenisoliation
- Wärmewächter
- Anbaumöglichkeiten:
 - Getriebe
 - Bremse
 - Geber
 - Frequenzumrichter
- Convection cooling
- Insulation class F
- Protection up to IP65
- UL-Recognized
- Phase insulation
- Temperature monitor
- Options:
 - gearbox
 - brake
 - encoder
 - frequency inverter

Kennlinie / Performance curve



Zeichnung / Drawing



- Flansch und Wellenende können kundenspezifisch angepasst werden
- Schutzklasse IP 65 nur mit entsprechend angebautes Getriebe gewährleistet
- Motorfuß optional

- Flange and shaft end can be customer-specific adapted
- Protection class IP 65 only guaranteed with suitable mounted gear unit
- motor foot optional