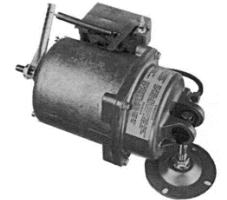


## Stellmotoren D-4300 und D-4400

Die Klappenstellmotoren D-4300 und D-4400 (Nachfolger von RSM 55, Verbindungsstück D-4000-8030) mit Rollmembrane werden zur Betätigung von Klappen oder anderen Stellgliedern verwendet. Die Bewegung des Stellmotors folgt der Steuerdruckänderung eines pneumatischen Reglers, Druckgebers oder Schalters. Für die Regelung innerhalb eines engen Steuerdruckbereichs, besonders bei stark wechselnden Gegenkräften, muss zusätzlich der Stellungsregler V-9502 eingesetzt werden.



D-4300



D-4400 mit Stellungsregler und Schwenkbefestigung

### Technische Daten D-4300 und D-4400

<b>Hub</b>	D-4300: maximal: 64...80 mm (Werkseinstellung: 70 mm) D-4400: maximal: 64...76 mm (Werkseinstellung: 70 mm)
<b>Effektive Membranfläche</b>	D-4300: 40 cm <sup>2</sup> D-4400: 97 cm <sup>2</sup>
<b>Anschlussgewinde</b>	M10
<b>Luftanschlüsse</b>	Stecktüllen <sup>5</sup> / <sub>32</sub> " oder Schlauch mit AD <sup>1</sup> / <sub>4</sub> "
<b>Steuerdruckbereich</b>	Maximal 172 kPa
<b>Max. Versorgungsdruck</b>	175 kPa
<b>Federbereich</b>	21...48 kPa, 35...69 kPa, 62...96 kPa, 21...103 kPa
<b>Federkräfte</b>	Stellkraft = Kraft der gespannten Feder Federkraft = Kraft der ungespannten Feder
<b>Material Gehäuse Montagewinkel</b>	Aluminium-Druckguss (auf Wunsch mit galvanisch behandelte Oberfläche (Nickel)), galvanisierter Stahl
<b>Betriebsbedingungen</b>	-30...+65 °C

### Technische Daten V-9502

<b>Hilfsenergie</b>	120 kPa, max. 170 kPa
<b>Arbeitsbereich</b>	einstellbar 21...90 kPa durch Bereichsfedern
<b>Startpunkt</b>	einstellbar 14...83 kPa
<b>Mittlerer Luftverbrauch</b>	5 SCIM (1,3 ml/s)
<b>Max. Luftleistung</b>	1000 SCIM (273 ml/s)

### Bestellangaben

Bezeichnung	Arbeitsbereich (kPa)	Stellkraft (N)	Federkraft (N)	Gewicht (kg)	Bestellzeichen
Stellmotor D-4300 ohne Stellungsregler	21...48	333,3	73,5	3,4	D-4300-8320
Stellmotor D-4300 ohne Stellungsregler	35...69	274,5	142,1	3,4	D-4300-8330
Stellmotor D-4300 ohne Stellungsregler	62...96	166,6	259,8	3,4	D-4300-8340
Stellmotor D-4300 ohne Stellungsregler	21...103	137,2	73,5	3,4	D-4300-8350
Stellmotor D-4300 mit Stellungsregler V-9502	62...96	166,6	259,8	4,5	D-4300-8300
Stellmotor D-4400 ohne Stellungsregler	35...69	637,2	323,5	6,1	D-4400-8330
Stellmotor D-4400 ohne Stellungsregler	62...96	450,9	598	6,1	D-4400-8340
Stellmotor D-4400 ohne Stellungsregler	21...103	372,5	186,3	6,1	D-4400-8350
Stellmotor D-4400 mit Stellungsregler V-9502	62...96	450,9	598	7,2	D-4400-8300

Fortsetzung auf der nächsten Seite ...

## Stellmotoren D-4300 und D-4400

### Bestellangaben (Fortsetzung)

<b>Zubehör, bitte separat bestellen</b>		
Stellungsregler mit Anbausatz und Bereichsfeder für D-4300/D-4400	0,45	D-9502-8005
Anbausatz und Bereichsfeder für den Stellungsregler	0,45	D-9502-8015
Montageplatte für Fußmontage (kurz)		D-251-8560
Montageplatte für Fußmontage (lang)	(Achismaß x: 1=10 mm; 2=12 mm; 4=16 mm)	D-251-852x
Drehhebel f. Stellmotoren mit D-4000-8020	(Achismaß x: 2=12 mm; 3=14 mm; 4=16 mm)	D-251-800x
Drehhebel f. Stellmotoren mit D-4000-8051	(Achismaß x: 1=10 mm; 2=12 mm; 3=14 mm)	D-251-801x
Schwenkbefestigung		D-4000-8000
Standard-Gelenkkupplung		D-4000-8020
Kugel-Gelenkkupplung für Fußmontage		D-4000-8050
Kugel-Gelenkkupplung für Schwenkbefestigung		D-4000-8051
Standard-Kupplungskopf		D-4000-8040
Verbindungsstück (MS) M8/M10 (für den Ersatz von RSM55 (M8))		D-4000-8030
Kugelgelenkverbindungsstück		D-4000-8031
Kugelgelenk (1 Stück)		D-251-8032
Verbindungsstange 600 mm Länge		D-251-8033
Membrane für D-4300		D-4000-6811
Membrane für D-4400		D-4000-6810

## Stellmotoren D-4300 und D-4400

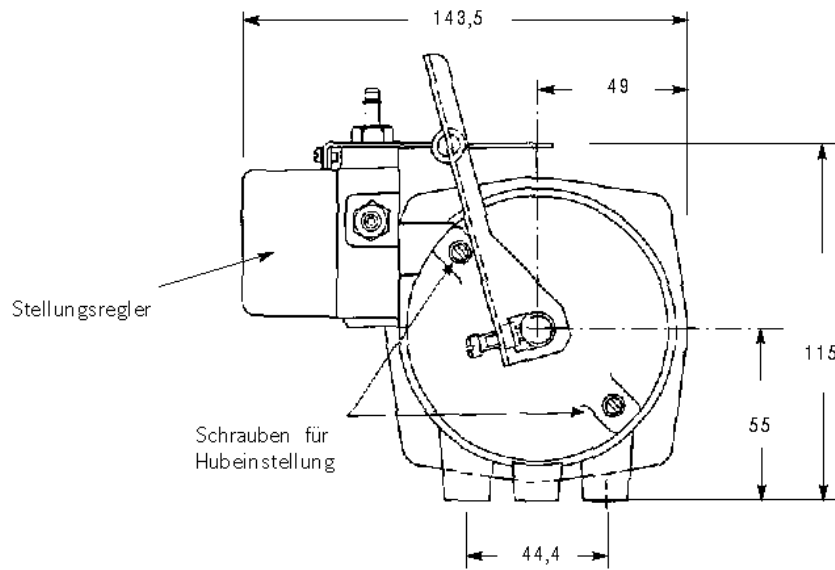


Abbildung 1:  
Abmessungen (mm) D-4300 mit Stellungsregler, Frontansicht

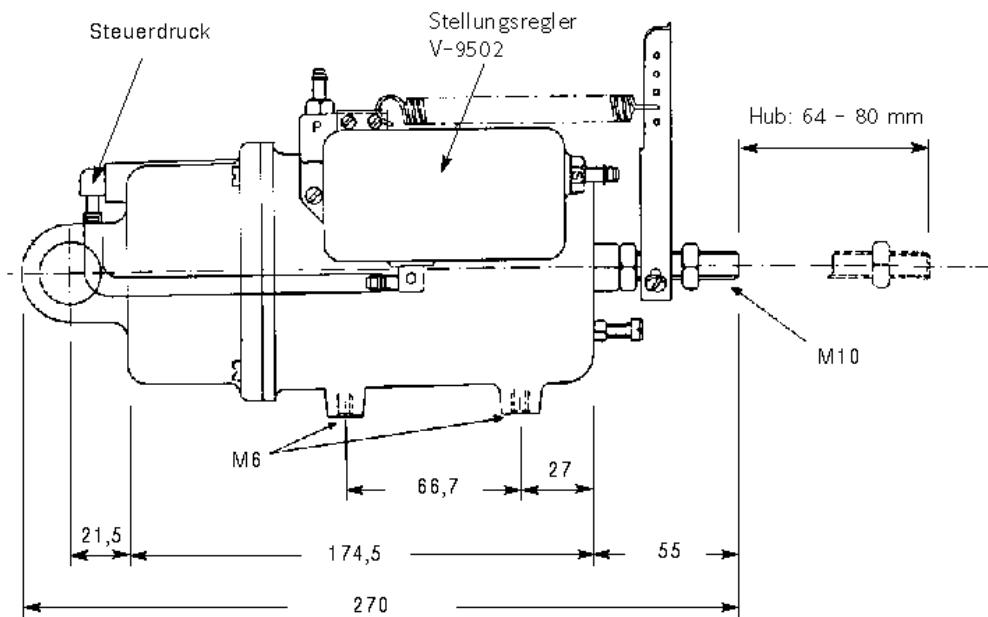


Abbildung 2:  
Abmessungen (mm) D-4300 mit Stellungsregler, Seitenansicht  
und Angaben zum Hub der Spindel

## Stellmotoren D-4300 und D-4400

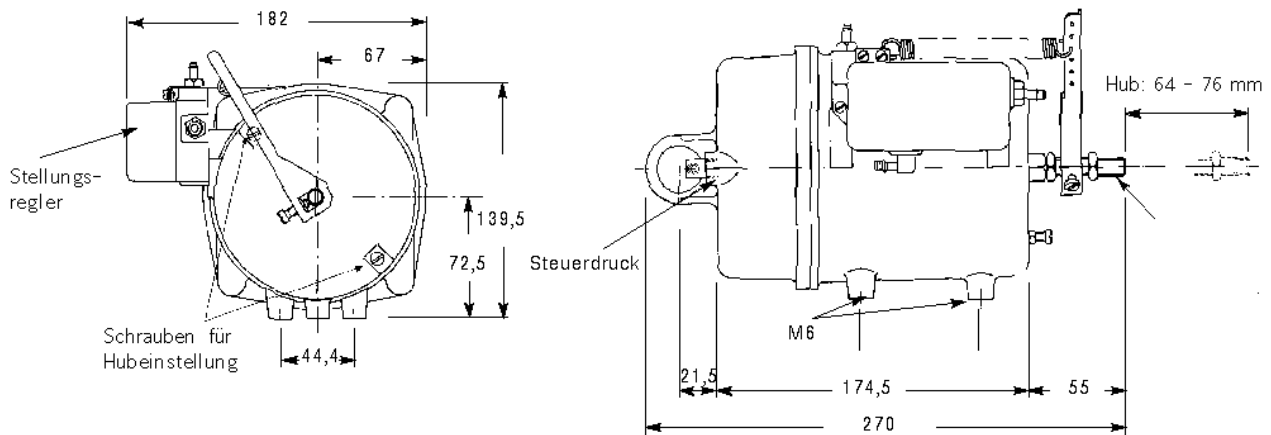


Abbildung 3:  
Abmessungen (mm) D-4400 mit Stellungsregler, Frontansicht und Seitenansicht  
und Angaben zum Hub der Spindel

## Zubehör für D-4300 und D-4400

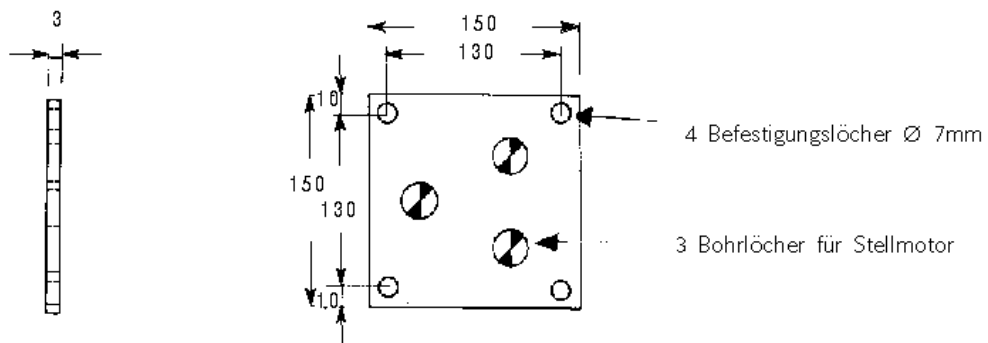
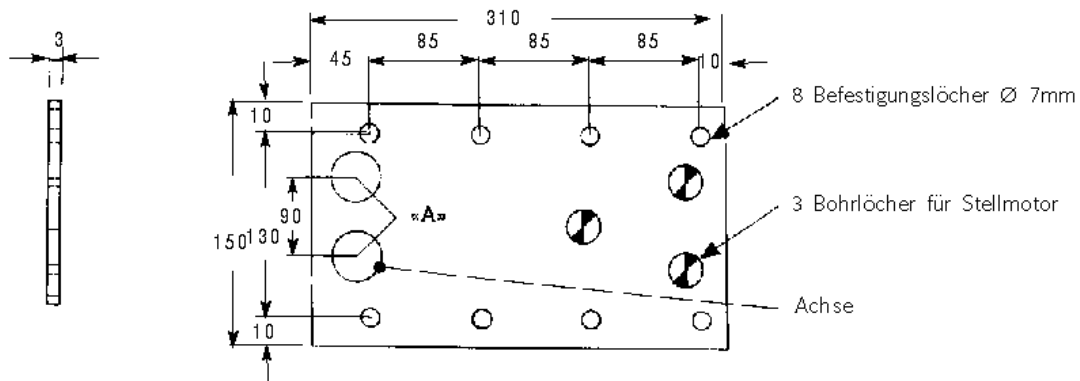


Abbildung 4:  
Abmessungen (mm) kurze Montageplatte D-251-8560  
(W-Montage: Anlenkung an der Klappenachse)

## Zubehör für D-4300 und D-4400



### Montageplatte

Bestellzeichen	D-251-8521	D-251-8522	D-251-8523	D-251-8524	D-251-8525
Maß A	10	12	14	16	1/2"

Abbildung 5:  
Abmessungen (mm) lange Montageplatte D-251-852x mit Maß A für den Achsdurchmesser  
(W-Montage: Anlenkung an der Klappenachse)

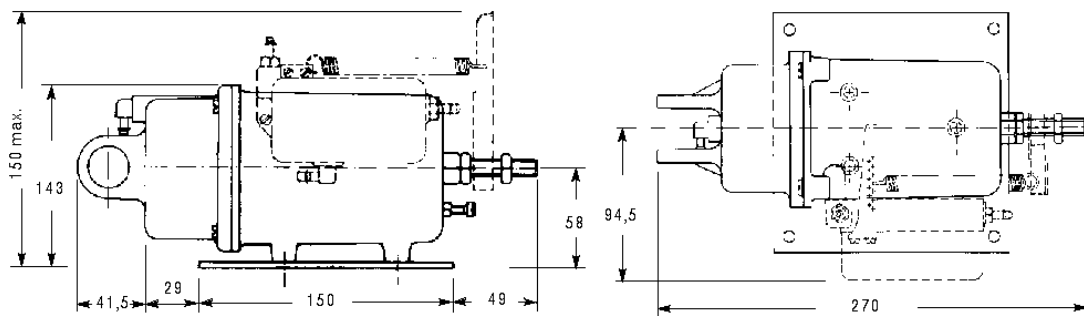


Abbildung 6:  
Abmessungen (mm) D-4300 mit kurzer Montageplatte D-251-8560

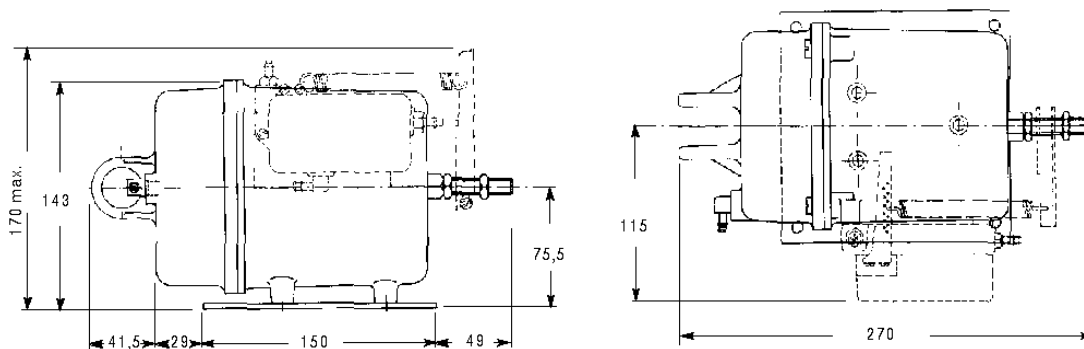


Abbildung 7:  
Abmessungen (mm) D-4400 mit kurzer Montageplatte D-251-8560

## Zubehör für D-4300 und D-4400

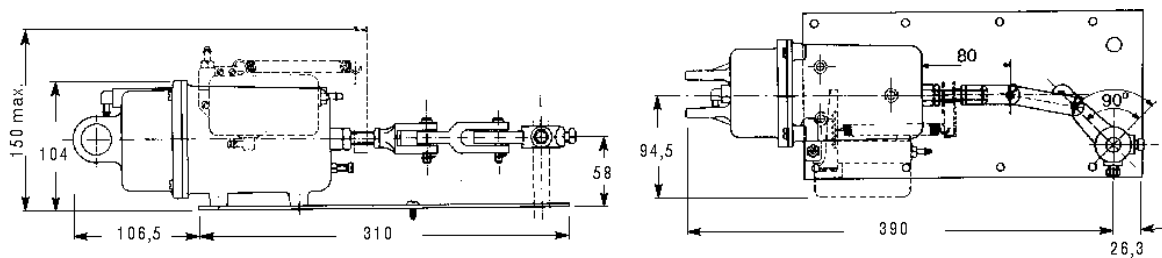


Abbildung 8:  
Abmessungen (mm) D-4300 mit langer Montageplatte D-251-852x

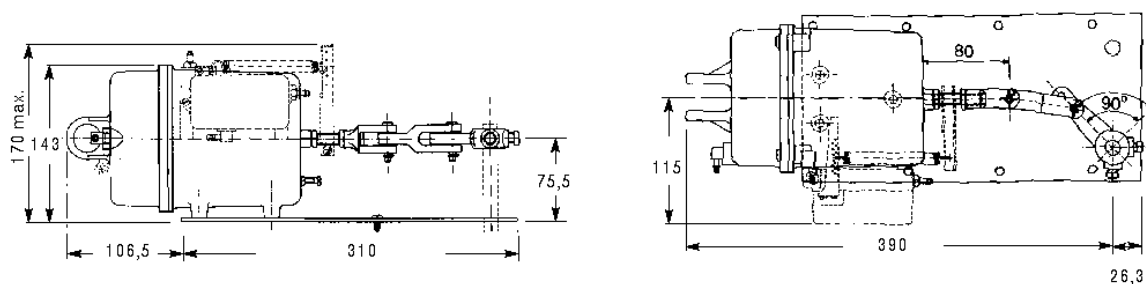
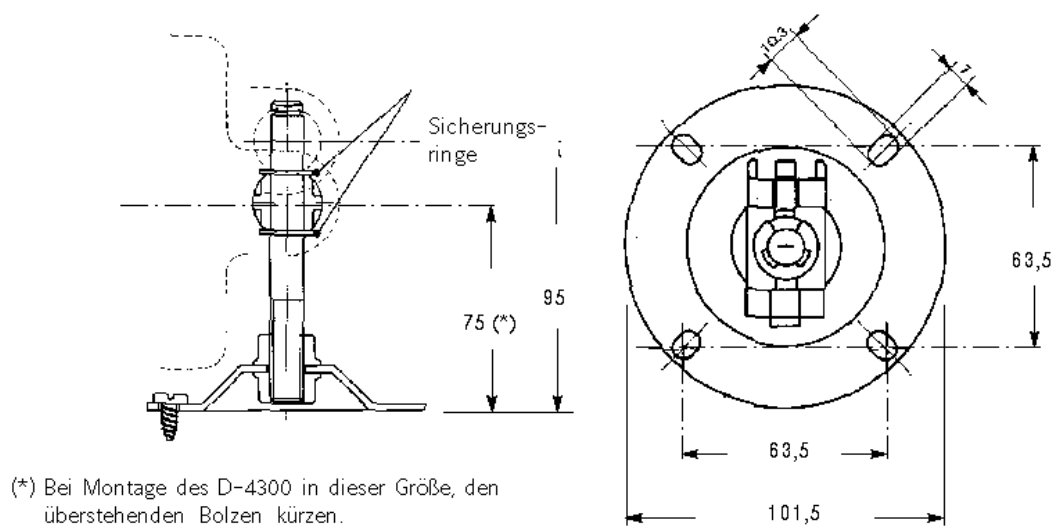


Abbildung 9:  
Abmessungen (mm) D-4400 mit langer Montageplatte D-251-852x



(\*) Bei Montage des D-4300 in dieser Größe, den überstehenden Bolzen kürzen.

Abbildung 10:  
Abmessungen (mm) Schwenkbefestigung D-4000-8000

## Zubehör für D-4300 und D-4400

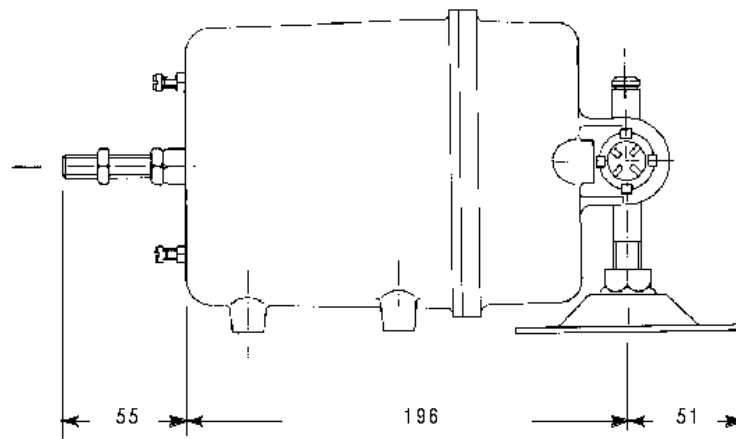


Abbildung 11:  
Abmessungen (mm) Schwenkbefestigung D-4000-8000 mit Stellmotor  
(gültig für D-4300 und D-4400)

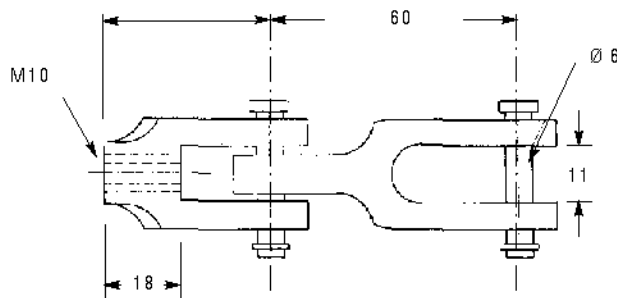


Abbildung 12:  
Abmessungen (mm) Standard-Gelenkkupplung D-4000-8020

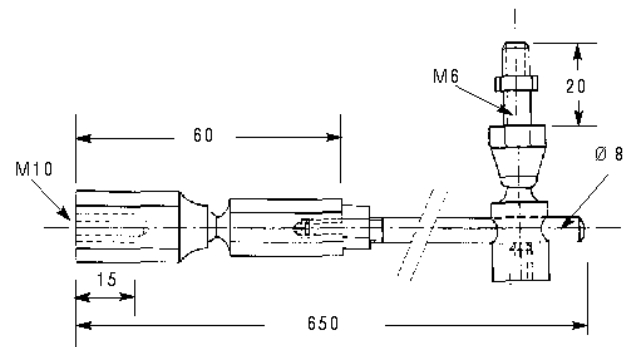


Abbildung 13:  
Abmessungen (mm) Kugel-Gelenkkupplung für Fußmontage  
D-4000-8050

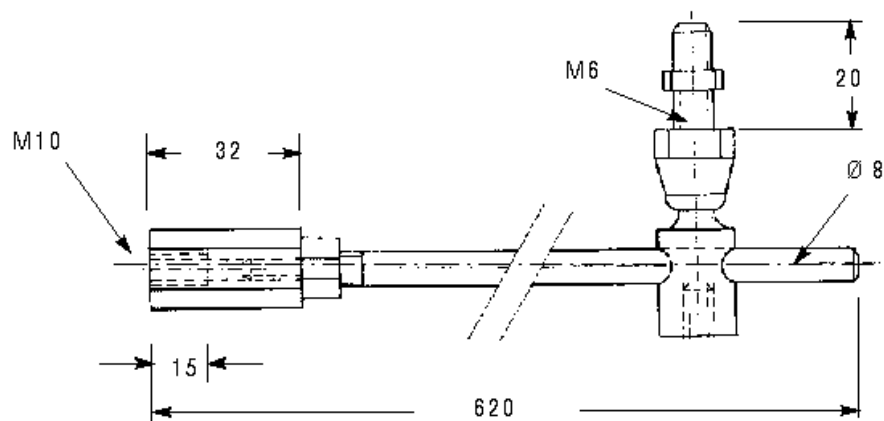
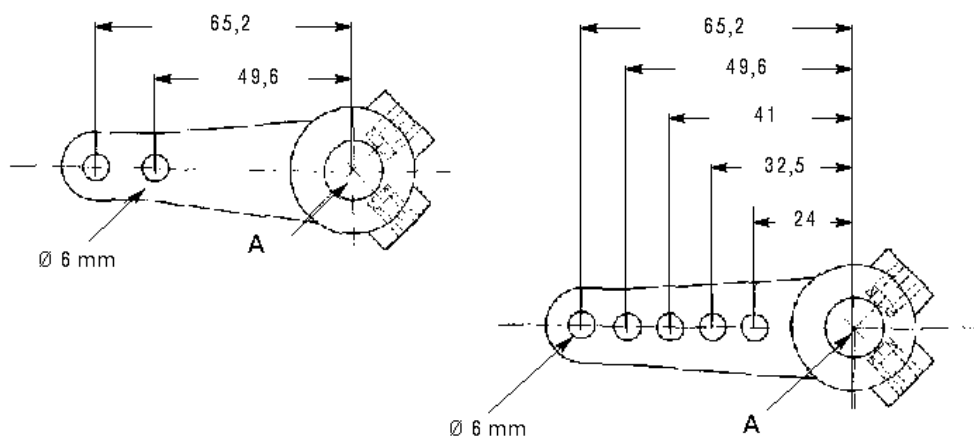


Abbildung 14:  
Abmessungen (mm) Kugel-Gelenkkupplung für Schwenkbefestigung D-4000-8051

## Zubehör für D-4300 und D-4400



Bestellzeichen	Maß A
D-251-8001, D-251-8011	für 10 mm Achsdurchmesser
D-251-8002, D-251-8012	für 12 mm Achsdurchmesser
D-251-8003, D-251-8013	für 14 mm Achsdurchmesser
D-251-8004, D-251-8014	für 16 mm Achsdurchmesser
D-251-8005, D-251-8015	für ½" Achsdurchmesser

Abbildung 15:  
Abmessungen (mm) Drehhebel D-251-800x für Stellmotoren mit D-4000-8020  
und Drehhebel D-251-801x für Stellmotoren mit D-4000-8051

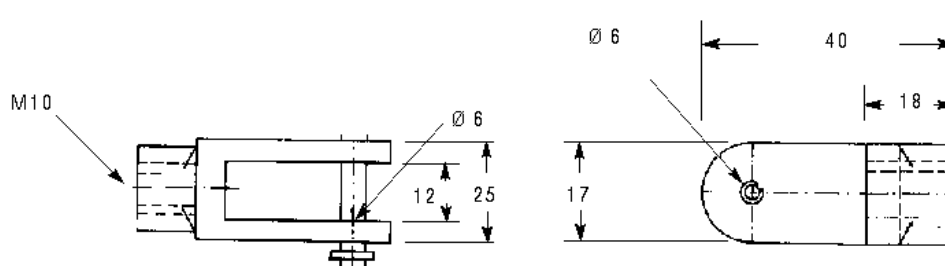


Abbildung 16:  
Abmessungen (mm) Standard-Kupplungskopf D-4000-8040

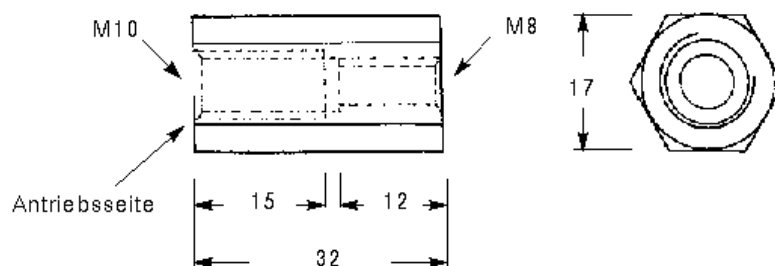


Abbildung 17:  
Abmessungen (mm) Verbindungsstück D-4000-8030, (MS) M8/M10

## Zubehör für D-4300 und D-4400

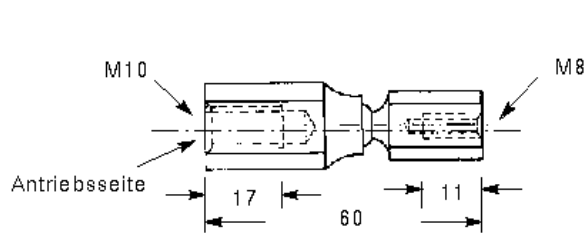


Abbildung 18:  
Abmessungen (mm) Kugelgelenkverbindungsstück D-4000-8031

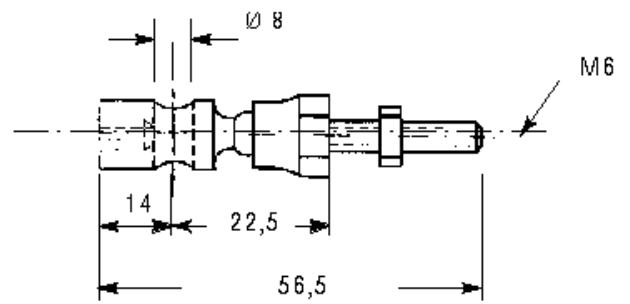


Abbildung 19:  
Abmessungen (mm) Kugelgelenk D-251-8032

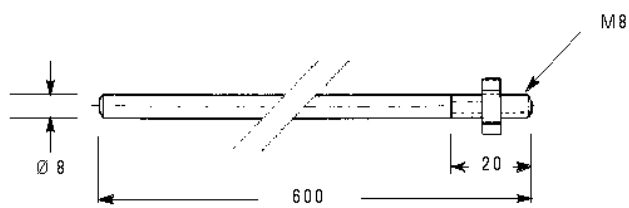


Abbildung 20:  
Abmessungen (mm) Verbindungsstange D-251-8033