

CE UK EAC

Mengen-Einstell-Armatur

Typenreihe MEA

Flow control valve

type series MEA

Anwendung:

Als Voreinstellgerät des Volumenstromes in der gesamten Feuerungstechnik.

Hauptmerkmale

- **EU-Baumusterprüfbescheinigung mit Produkt Ident-Nr. und CE-Kennzeichnung gemäß der EU-Gasgeräteverordnung (EU/2016/426)**
- **Medium:** Brennbare Gase der ersten, zweiten und dritten Gasfamilie sowie sonstige neutrale Gase
- **Einbaulage:** beliebig
- **Betriebsdruck:** 0-10bar g
- **Mediumtemperatur:** -20°C bis +60°C (253K bis 333K)
- **Umgebungstemperatur:** -20°C bis +60°C (253K bis 333K)
- Speziell entwickelter Mengeneinstellkegel mit linearer Charakteristik
- Spielfreie Mengeneinstellung bei kleinerem Volumenstrom
- Geringer Druckverlust durch Freistromventilgehäuse
- Zuverlässige Dichtheit zur Atmosphäre durch Lippen- und O-Ringe
- Lange Lebensdauer durch bewährte Bauelemente

Optional

- Ventilgehäuse 1.0619N; Edelstahl
- Flüssige Medien ohne EU-Baumusterprüfung

Application:

As equipment for presetting of volume flow in the entire fuel engineering.

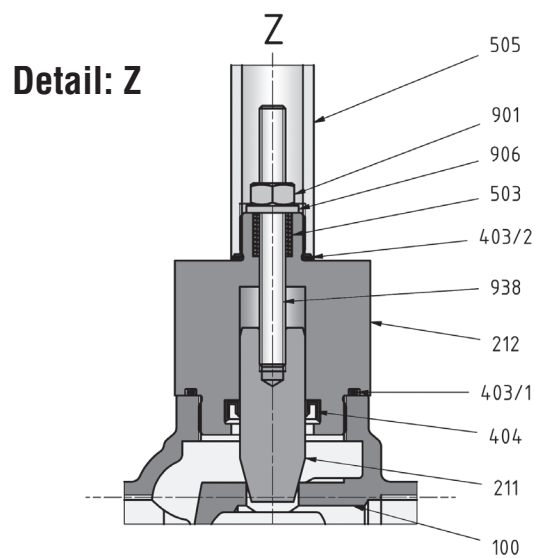
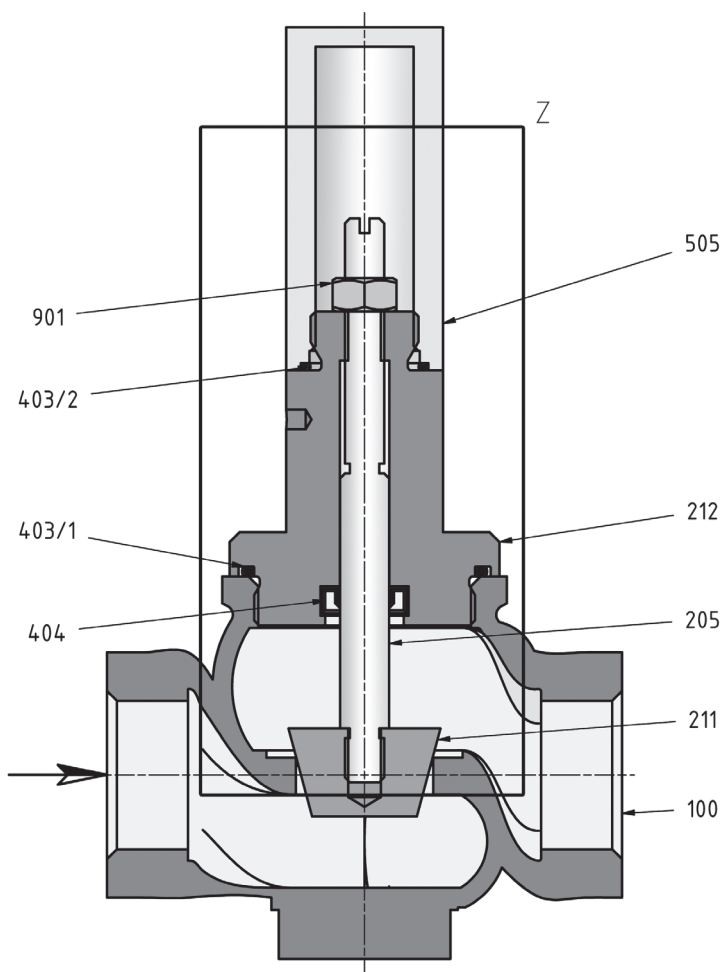
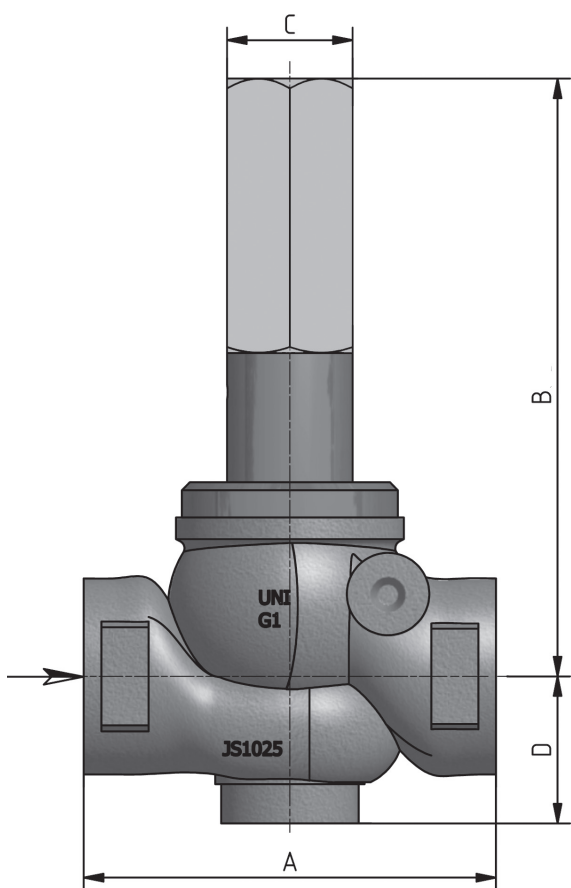
Main characteristics

- **EC-type approval with product ident-no. and CE-Marking in conformance with EC-Gas Appliances Regulation (EU/2016/426)**
- **Medium:** Fuel-gases of the first, second and third gasfamily, as well as other neutral gases
- **Installation position:** arbitrary
- **Operating pressure:** 0-10bar g
- **Medium temperature range:** -20°C to +60°C (253K to 333K)
- **Ambient temperature range:** -20°C to +60°C (253K to 333K)
- Specially developed volume adjustment cone with linear characteristic
- Backlash-free flow rate setting with smaller volume flow
- Low pressure loss due to free-flow valve chamber
- Reliable tightness to the atmosphere due to lip- and o-rings
- Long service life due to proven components

Option

- Valve chamber 1.0619N; Stainless steel
- Liquid media without EU type examination

Gewindeausführung
Thread Design



Detail bei G 1/4 - G 3/4
 Detail at G 1/4 - G 3/4

Stückliste / list of parts

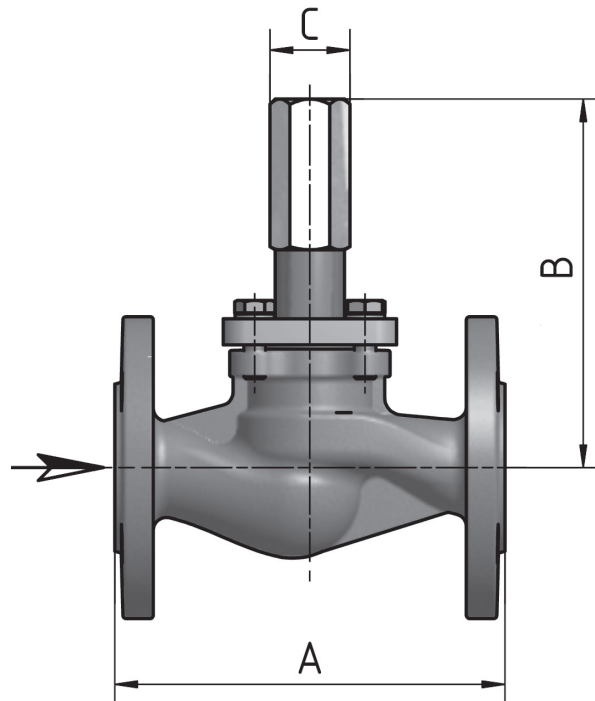
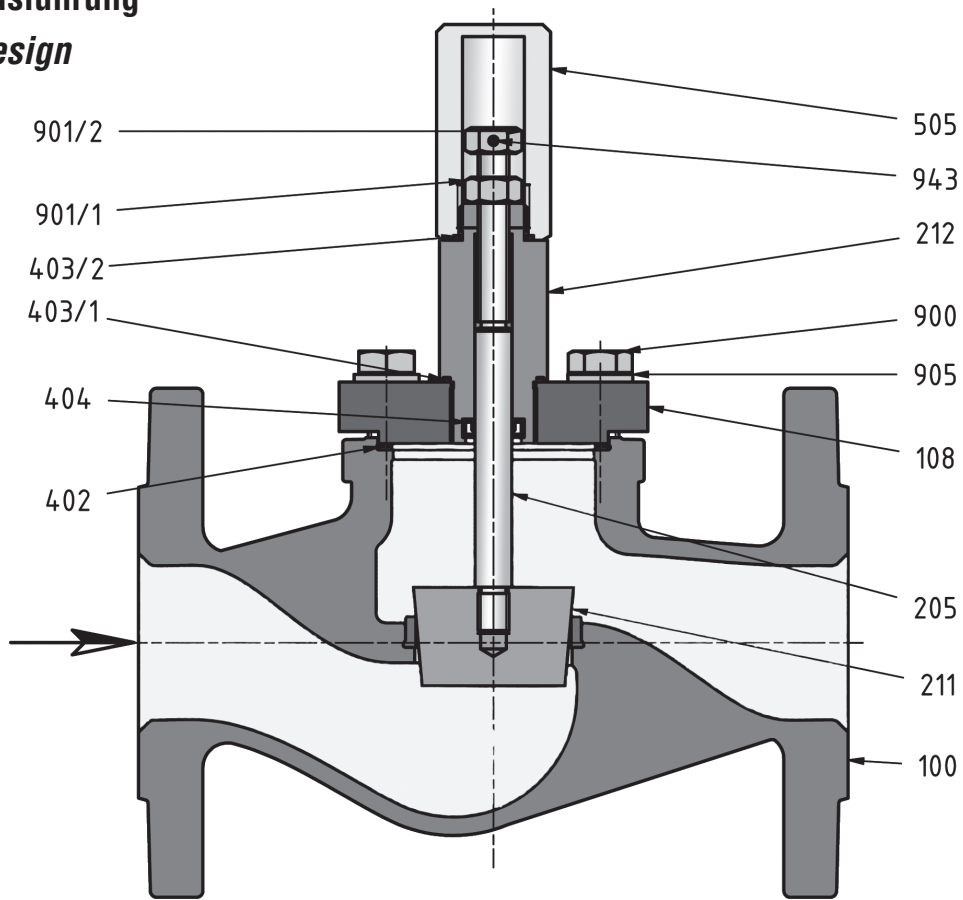
Pos./ Item	Benennung	Description
100	Ventilgehäuse	valve chamber
205	Ventilspindel	valve spindle
211	Mengeneinstellkegel	volume adjusting cone
212	Spindelführung	spindle guide
403/x	O-Ring	o-ring
404	Lippenring	lip-ring

Pos./ Item	Benennung	Description
503	Druckfeder	pressure spring
505	Schutzkappe	protective cap
901	Sechskantmutter	hexagon nut
906	Scheibe	washer
938	Gewindestift	setscrew

Typenreihe / Series 0-10 bar g / 0-1000 kPa

Typ Type	Nennweite Size	Gewicht Weight [Kg]	Baumaße Dimension [mm]				Kvs-Wert Kvs-Value [m ³ /h]
			A	B	C	D	
10 - MEA 2-4...	G 1/4	0,5	60	95	SW 19	22,5	1,1
10 - MEA 3-4...	G 3/8	0,8	80	104	SW 19	22,5	2,3
10 - MEA 5-4...	G 1/2	0,85	80	115	SW 19	22,5	3
10 - MEA 7-4...	G 3/4	1,3	95	121	SW 19	33	6
10 - MEA 10-4...	G 1	1,9	105	159	SW 32	38	12
10 - MEA 12-4...	G 1 1/4	2,7	120	166	SW 32	48	19
10 - MEA 15-4...	G 1 1/2	3,7	150	186	SW 32	51	25
10 - MEA 20-4...	G 2	5,3	170	204	SW 32	62	35

Flanschausführung
Flange Design



Stückliste / list of parts

Pos./ Item	Benennung	Description	Pos./ Item	Benennung	Description
100	Ventilgehäuse	valve chamber	404	Lippenring	lip-ring
108	Gehäuseflansch	housing flange	505	Schutzkappe	protective cap
205	Ventilspindel	valve spindle	900	Sechskantschraube	hexagon head screw
211	Mengeneinstellkegel	volume adjusting cone	901/x	Sechskantmutter	hexagon nut
212	Spindelführung	spindle guide	905	Federring	lock washer
402	Flachdichtung	gasket	943	Spannstift	spring dowel sleeve
403/x	O-Ring	o-ring			

Typenreihe / Series 0-10 bar g / 0-1000 kPa

Typ Type	Nennweite Size	Gewicht Weight [Kg]	Baumaße Dimension [mm]			Kvs-Wert Kvs-Value [m ³ /h]
			A	B	C	
10 - MEA 5N(H)-4...	DN 15	4,0	130	168	SW 32	7
10 - MEA 7N(H)-4...	DN 20	4,2	150	168	SW 32	9
10 - MEA 10N(H)-4...	DN 25	5,7	160	172	SW 32	10
10 - MEA 12N(H)-4...	DN 32	7,5	180	172	SW 32	19
10 - MEA 15N(H)-4...	DN 40	9,0	200	195	SW 32	25
10 - MEA 20N(H)-4...	DN 50	12,0	230	200	SW 32	39
10 - MEA 25N(H)-4...	DN 65	21,0	290	250	SW 32	61
10 - MEA 30N(H)-4...	DN 80	31,0	310	300	SW 41	88

Typenschlüssel

10	0 - 10 bar g zul. Betriebsdruck
MEA	Mengen-Einstell-Armatur
2 - 20	Nennweite Gewindeausführung
5NH - 30NH	Nennweite Flanschausführung
-4	Baumustergeprüft

Key to Types

10	0 - 10 bar g max. operating pressure
MEA	Flow control valves
2 - 20	Nominal size thread design
5NH - 30NH	Nominal size flange design
-4	Type examination tested

Gewindeausführung

01	VG: Rotguss / Ms, Dichtelemente NBR
06	VG: Rotguss / Ms, Dichtelemente FKM
02	VG: EN-GS-400-18-LT, Dichtelemente NBR
07	VG: EN-GS-400-18-LT, Dichtelemente FKM
04	VG: Edelstahl, Dichtelemente NBR
09	VG: Edelstahl, Dichtelemente FKM
29	Innenteile Edelstahl

Thread design

01	Vb: Brass / Ms, sealing element NBR
06	Vb: Brass / Ms, sealing element FKM
02	Vb: EN-GS-400-18-LT, sealing element NBR
07	Vb: EN-GS-400-18-LT, sealing element FKM
04	VG: Stainless steel, sealing element NBR
09	VG: Stainless steel, sealing element FKM
29	Inner parts stainless steel

Flanschausführung

02	VG: EN-GS-400-18-LT, Dichtelemente NBR
07	VG: EN-GS-400-18-LT, Dichtelemente FKM
03	VG: 1.0619N, Dichtelemente NBR
08	VG: 1.0619N, Dichtelemente FKM
04	VG: Edelstahl, Dichtelemente NBR
09	VG: Edelstahl, Dichtelemente FKM
32	VG-Anschlussflansch n. DIN EN 1092-1
33	VG-Anschlussflansch n. ANSI B16.5 RF

Flange design

02	Vb: EN-GS-400-18-LT, sealing element NBR
07	Vb: EN-GS-400-18-LT, sealing element FKM
03	Vb: 1.0619N, sealing element NBR
08	Vb: 1.0619N, sealing element FKM
04	VG: Stainless steel, sealing element NBR
09	VG: Stainless steel, sealing element FKM
32	Vb. Flange connection acc. to DIN EN 1092-1
33	Vb. Flange connection acc. to ANSI B16,5 RF