



Umkehrberstscheiben, Typ UX

Ihre Vorteile

- individuelle Produktspezifikationen in Material, Druck und Abmessung
- für mittlere und hohe Drücke geeignet
- hohe Korrosions- und Temperaturbeständigkeit sowie Druckwechsellastfestigkeit
- voll vakuumfest und gasdicht durch vollmetallischen Aufbau
- minimale Leckageraten
- mit integrierter Berstüberwachung lieferbar

Hinweis

Für Umkehrberstscheiben ist ein Halter erforderlich.

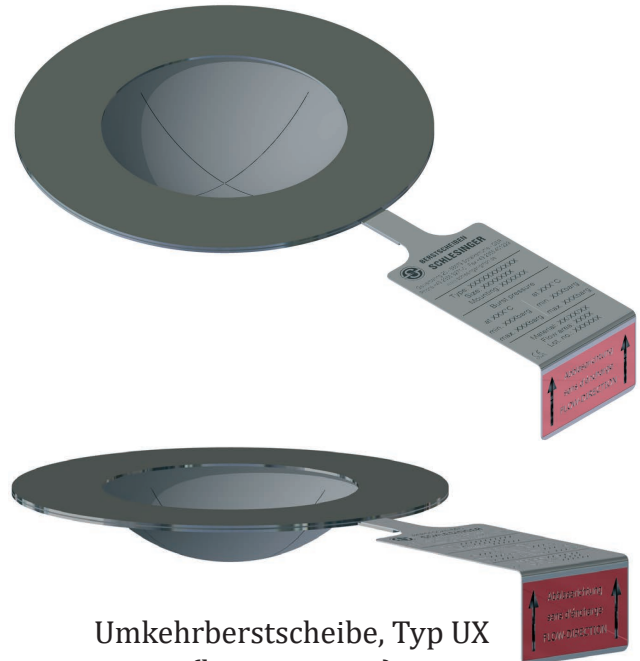
Beschreibung

Bei Umkehrberstscheiben handelt es sich um gekerbte, einteilige Bauteile aus Nickel, Nickelbasiswerkstoffen (Inconel, Hastelloy)* oder Edelstahl. Sie werden vor allem bei Prozessen mit mittleren und hohen Drücken, hohen Betriebstemperaturen und großen Druckschwankungen eingesetzt.

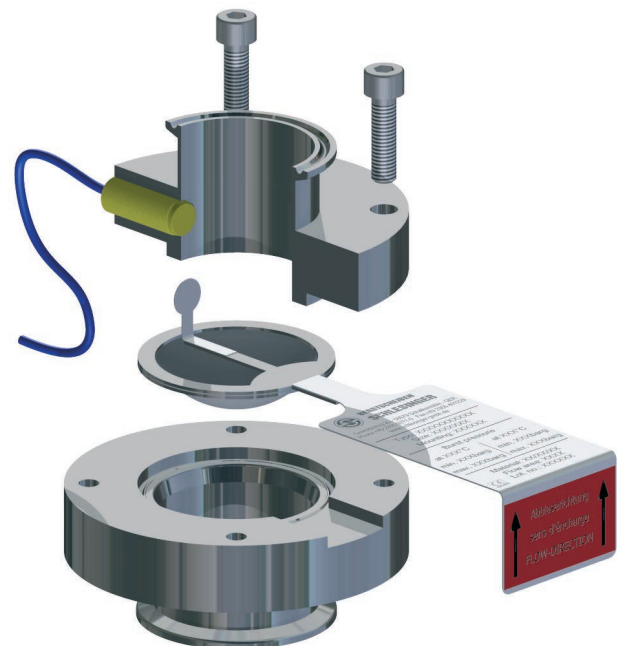
Die Prägung befindet sich bei den Umkehrberstscheiben auf der druckabgewandten Seite, die prozesszugewandte Seite verfügt dagegen über eine glatte Oberfläche, so dass ein Anhaften des Mediums verhindert wird.

Unsere kreuzgekerbte Umkehrberstscheibe (Typ UX) zeichnet sich aufgrund ihrer besonderen Bauweise durch einen geringen Platzbedarf aus.

*Inconel und Hastelloy sind eingetragene Handelsnamen



Umkehrberstscheibe, Typ UX
(kreuzgeprägt)



Umkehrberstscheibe mit
induktivem Signalgeber im
Berstscheibenhalter Typ BHS



Einbau

Montiert werden unsere Umkehrberstscheiben **im Halter** direkt zwischen Standardflanschen gemäß EN1092 oder ASME B16.5. Des Weiteren können sie im Berstscheibenhalter Typ BHS der Berstscheiben Schlesinger GmbH eingesetzt werden.

Umkehrberstscheiben werden beispielsweise in Reaktoren, Druckbehältern und Gaszylindern als alleinige Druckabsicherung oder in Kombination mit einem Sicherheitsventil eingesetzt. Insbesondere da sie aufgrund ihrer Kreuzprägung beim Öffnen nur den halben Nenndurchmesser Platz benötigen und so auf engstem Raum eingebaut werden können.

Funktion

Verlässt der Druck im Prozess den zulässigen Bereich, springt die Umkehrberstscheibe Typ UX an. Dabei kommt das Prinzip des Eulerschen Knickstabes zum Einsatz: Umkehrberstscheiben sind gegen die Druckrichtung gewölbt. Bei Erreichen des Berstdrucks klappt die Kalotte um und reißt zugleich an einer vorgeprägten Sollbruchstelle auf.

Technische Daten

Allgemeines

Ausführung	einteilig, lasergekerbt, gegen den Druck gewölbt
Medien	Gas, Dampf, Flüssigkeiten (Gaspolster erforderlich)
Temperaturbereich	-196°C bis +550°C
Toleranz	±10% (±5% auf Anfrage)

Werkstoffe Berstscheibe

Edelstahl	Standardanwendung
Nickel	für niedrige Drücke
Inconel	für hohe Temperaturen
Hastelloy	bes. korrosionsbeständig
Tantal	extrem korrosionsbeständig

*Sonderwerkstoffe auf Anfrage



Technische Daten

Werkstoffe Dichtung

PTFE	Standarddichtung
Klingersil C4400	für höhere Temperaturen
Graphit	für sehr hohe Temperaturen

Nennweiten

DN	15 bis 400
Zoll	1/2" bis 16"

Zertifizierungen

CE-Kennzeichnung nach Richtlinie 2014/68/EU
QM-System nach ISO 9001:2015

Minimale Berstdrücke in barü bei 20°C

DN	Freier Querschnitt [mm ²]		
	Nickel	Edelstahl/ Hastelloy/ Inconel	
15	5	10	mindestens 113
20	4,5	8	215
25	3	6	385
32	2,5	3,5	650
40	2,5	3	900
50	1	2,5	1450
65	1	2	2400
80	1	2	3900
100	1	2	6350
125	1	2	9500
150	1	1	10.500
200	1	1	15.500
250	1	1	27.000
300	1	1	
350	1	1	
400	1	1	

*Nicht aufgeführte Materialien bitte anfragen