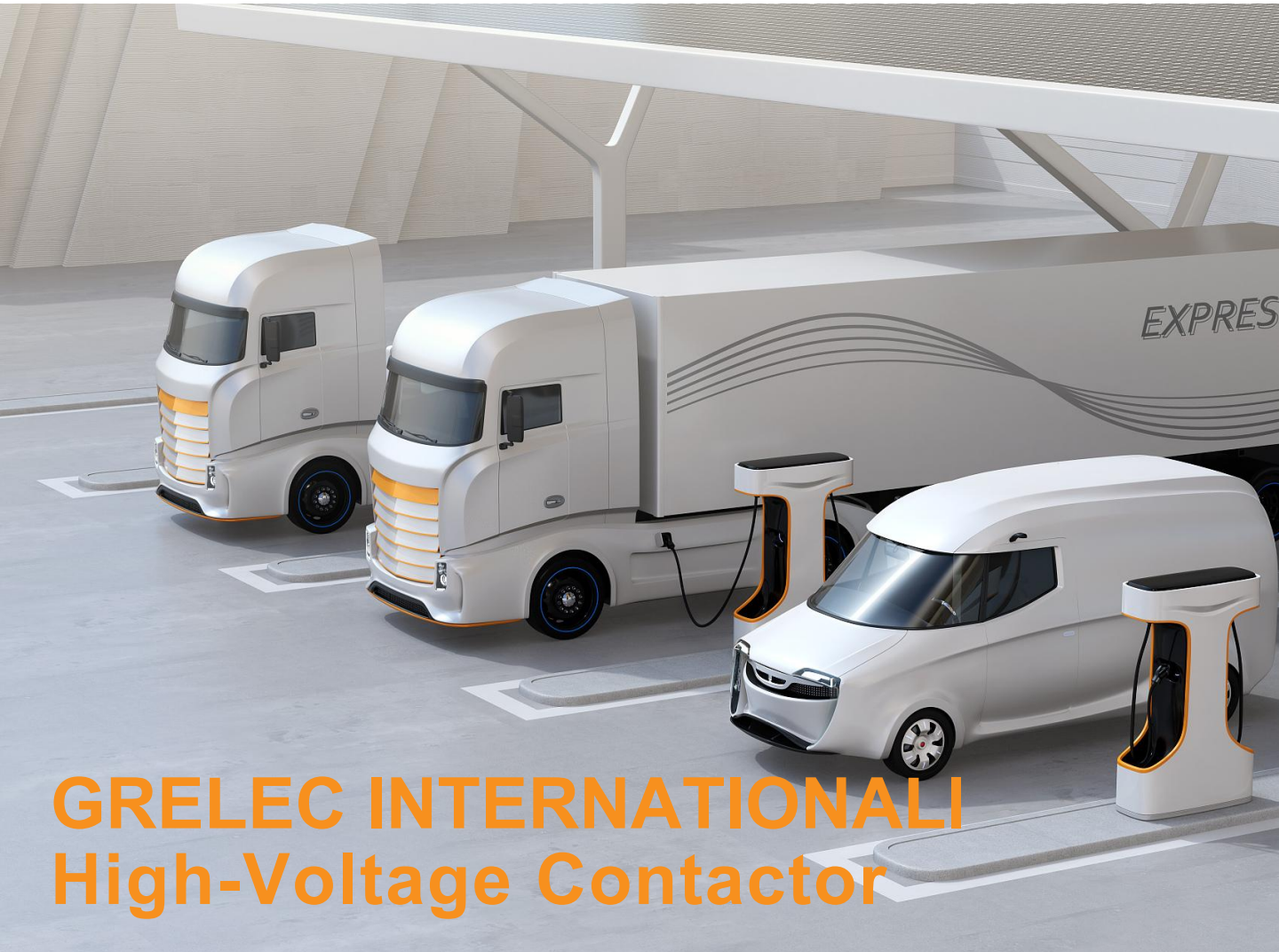


909 GEV135Series



GRELEC INTERNATIONAL High-Voltage Contactor

135A/ 12VDC–1000VDC

命名方式:

GEV135	A	12	N	S	F	XXX
接点型式:	A=SPST-NO H=SPST-NO + NO Aux Contacts					
线圈电压:	12=12Vdc 24=24Vdc 36=36Vdc 48=48Vdc					
线圈端子:	N = NONE					
接点极性:	"S"=有极性 "P"=无极性					
接点电压:	"T"> 200Vdc "F"> 450Vdc "无"> 1000Vdc					
客户代码:	"XXX"=数字或字母 厂家自定义					

Color:Black/Grey



特性:

- 全密封结构, 固有高安全性, 用于易爆或严酷的环境中, 即使长期不操作, 触头也不会被氧化或污染
- 断开的触头间耐电压 3.5KVac, 可用于高电压绝缘或承载
- 可选的带辅助触点产品, 易于监测主触头状态的设计
- 产品的设计满足美国汽车联合会 AIAG QS9000 标准
- 产品的操作对安装方向不敏感, 可任意方向安装

应用:

- 直流充电桩, 储能电站, 光伏逆变器, 测试设备;
- 自动导引车, 轨道交通, 电池包, 电动车载应用;
- 电机控制电路的绝缘, 工业机械的电路保护等;
- 通讯基站, 矿山机械, 叉车电控, 储能电源;

型号参数:

产品编号	产品型号	线圈电压	线圈线长	辅助触点	包装/箱/重量
909-150311-1	GEV135A12NS	12 Vdc	15.3 inch / 390mm	无	60Pcs/Box/11.54kg
909-150311-2	GEV135H12NS	12 Vdc	15.3 inch / 390mm	有	60Pcs/Box/11.54kg
909-150311-3	GEV135A24NS	24 Vdc	15.3 inch / 390mm	无	60Pcs/Box/11.54kg
909-150311-4	GEV135H24NS	24 Vdc	15.3 inch / 390mm	有	60Pcs/Box/11.54kg
909-150311-5	GEV135A36NS	36 Vdc	15.3 inch / 390mm	无	60Pcs/Box/11.54kg
909-150311-6	GEV135H36NS	36 Vdc	15.3 inch / 390mm	有	60Pcs/Box/11.54kg
909-150311-7	GEV135A48NS	48 Vdc	15.3 inch / 390mm	无	60Pcs/Box/11.54kg
909-150311-8	GEV135H48NS	48 Vdc	15.3 inch / 390mm	有	60Pcs/Box/11.54kg
909-150312-1	GEV135A12NP	12 Vdc	15.3 inch / 390mm	无	60Pcs/Box/11.54kg
909-150312-2	GEV135H12NP	12 Vdc	15.3 inch / 390mm	有	60Pcs/Box/11.54kg
909-150312-3	GEV135A24NP	24 Vdc	15.3 inch / 390mm	无	60Pcs/Box/11.54kg
909-150312-4	GEV135H24NP	24 Vdc	15.3 inch / 390mm	有	60Pcs/Box/11.54kg
909-150312-5	GEV135A36NP	36 Vdc	15.3 inch / 390mm	无	60Pcs/Box/11.54kg
909-150312-6	GEV135H36NP	36 Vdc	15.3 inch / 390mm	有	60Pcs/Box/11.54kg
909-150312-7	GEV135A48NP	48 Vdc	15.3 inch / 390mm	无	60Pcs/Box/11.54kg
909-150312-8	GEV135H48NP	48 Vdc	15.3 inch / 390mm	有	60Pcs/Box/11.54kg

线圈参数:

额定电压 VDC	12	24	36	48
吸合电压 VDC	≤ 9	≤ 18	≤ 27	≤ 36
释放电压 VDC	≥ 1.2	≥ 2.4	≥ 3.6	≥ 4.8
最大吸合电压 VDC	16	32	45	64
线圈阻值 ± 5% (Ω)	26	96	216	392
线圈电流 mA	462	250	167	123
线圈功率 W	5.6	6.0	6.0	5.9

技术参数:

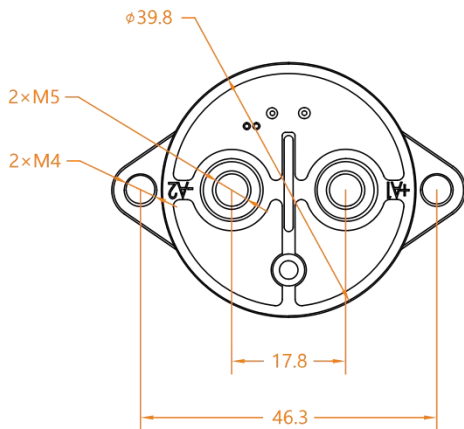
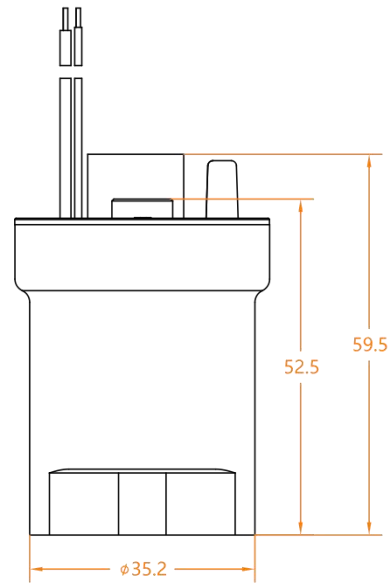
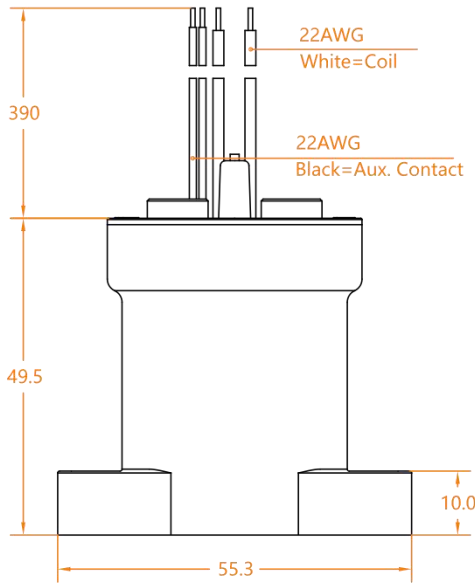
主触点形式	SPST-NO
负载电压	12 ~ 1000Vdc
负载电流	1 ~ 135A
机械耐久性	3×10 ⁵ 次
最大分断电流	600A (450VDC) 1次
瞬时过流及时间	200A 180Sec. 300A 50Sec.
电耐久性 (阻性负载)	200Vdc 1×10 ⁴ 次/450Vdc 6×10 ³ 次 100A 750Vdc 1×10 ³ 次
接触电阻	≤ 1mΩ (at 135A)
吸合时间(@20°C)	Max. 25ms
弹跳时间(@20°C)	Max. 5ms
释放时间(@20°C)	Max. 10ms
辅助触头形式	SPST-NO
辅助触头接触电阻	0.50Ω @ 30VDC / 0.15Ω @ 125VAC
辅助触头最大负载	2A, 30VDC / 3A, 125VAC
辅助触头最小负载	100mA, 8VDC
初始绝缘电阻	1000mΩ (1000Vdc)
振动	10Hz ~ 500Hz 49m/s ²
冲击稳定性	196m/s ²
冲击强度	490m/s ²
介质耐压触点与线圈间	2500VAC 1min
介质耐压断开触点间	3500VAC 1min
湿度	5% ~ 85%RH
温度	-40°C ~ 85°C
负载引出端形式	M5 内螺纹
重量	约185g
外形尺寸	55.3mm×39.8mm×59.5mm

外形尺寸：“S” =有极性

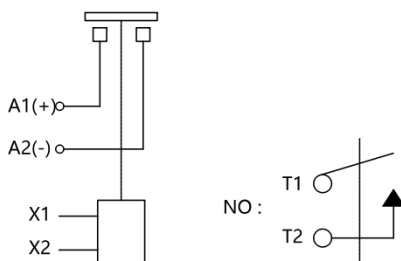
一般公差

小于10: ±0.3 / 10-50: ±0.6 / 大于50: ±1

Dimensions (mm)



负载引出端形式	扭力大小
M5内螺纹	3.4N·m ~ 4.5N·m
底部安装形式	扭力大小
M4螺钉	1.6N·m ~ 2.1N·m



说明:

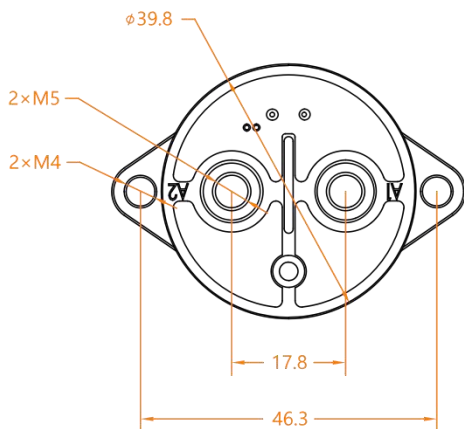
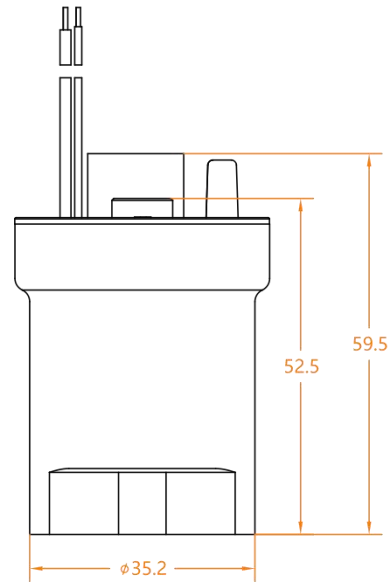
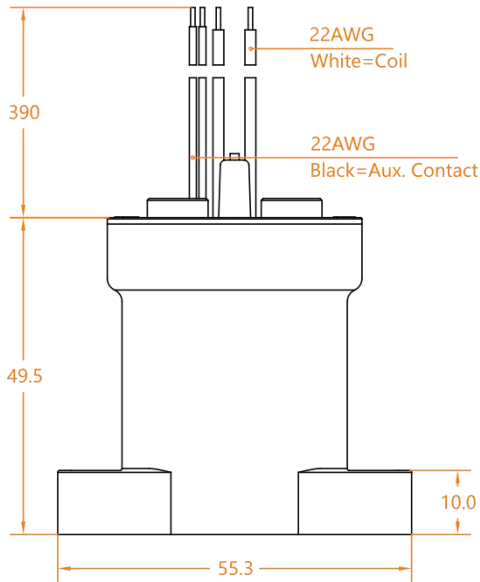
1. A1、A2为负载端，负载有极，A1 “+”、A2 “-”
2. X1、X2为线圈端，无极性
3. T1、T2为辅助触点，辅助触点无极性

外形尺寸：“P”=无极性

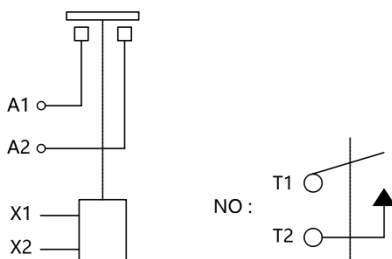
一般公差

小于10: ±0.3 / 10-50: ±0.6 / 大于50: ±1

Dimensions (mm)



负载引出端形式	扭力大小
M5内螺纹	3.4N·m ~ 4.5N·m
底部安装形式	扭力大小
M4螺钉	1.6N·m ~ 2.1N·m



- 说明:
1. A1、A2为负载端，负载无极性
 2. X1、X2为线圈端，无极性
 3. T1、T2为辅助触点，辅助触点无极性