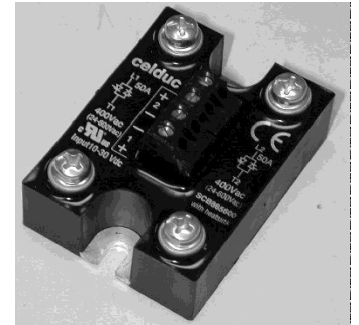


Relais Statique Double Double Solid State Relay

SCB942600
8-30 VDC control
2x25A/230VAC output

- Sortie AC synchrone : 12-280Vac-25A x 2 .
- Deux Commandes pour 2 voies.
- Connexion de Puissance et de Commande par vis.
- Possibilité de protection IP00 en option:Capot 1K470 000.
- 12-280VAC -25A x 2 Zero-Cross AC Output.
- Two Control for 2 legs.
- Power and Control connections by screw terminal.
- Protection IP00 optional (1K470 000).



Application typique/Typical application

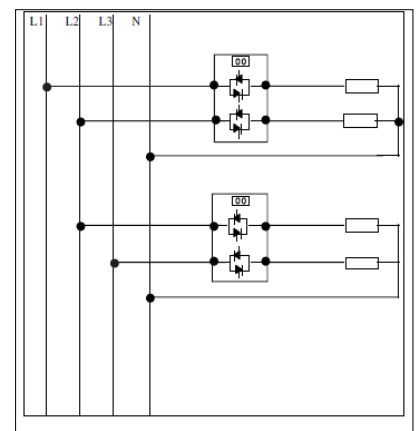
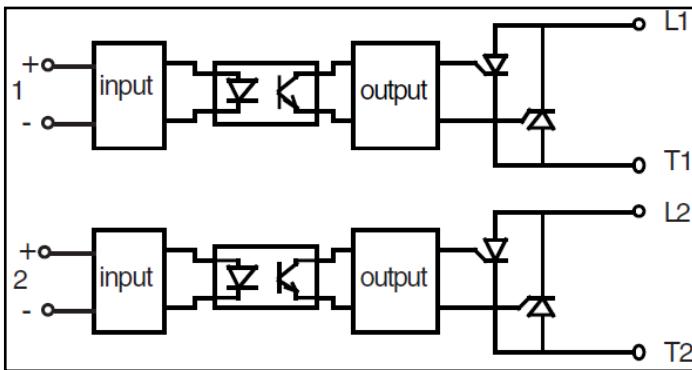
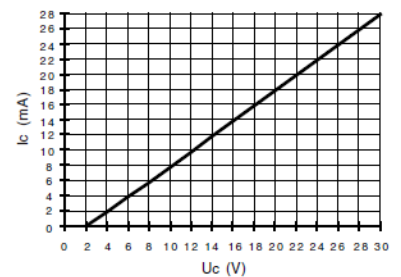


fig. 1 :Caractéristique d'entrée / Control characteristic

Caractéristiques de commande (à 20°C) / Control characteristics (at 20°C)

Parameter	Symbol	DC-AC			Unit
		Min	Nom	Max	
Tension de commande / Control voltage	Uc	8		30	V
Courant de commande / Control current (@ Uc nom)	Ic	5			mA
Tension de relachement/Release voltage	Uc off	1			V
Résistance interne / Input internal resistor fig.1	Rc		1000		Ω
Tension inverse / Reverse voltage	Urv			30	V

fig1 : Caractéristique d'entrée / Control characteristic



Caractéristiques d'entrée-sortie (à 20°C) / Input-output characteristics (at 20°C)

Isolement entrée-sortie/Input-output isolation @500m	Vrms		4000		V
Isolement sortie-semelle/Output-case isolation @500m	Vrms		2500		V
Isolement entre voies / Leg 1-Leg 2 isolation @500m	Vrms		4000		V

Caractéristiques générales / General characteristics

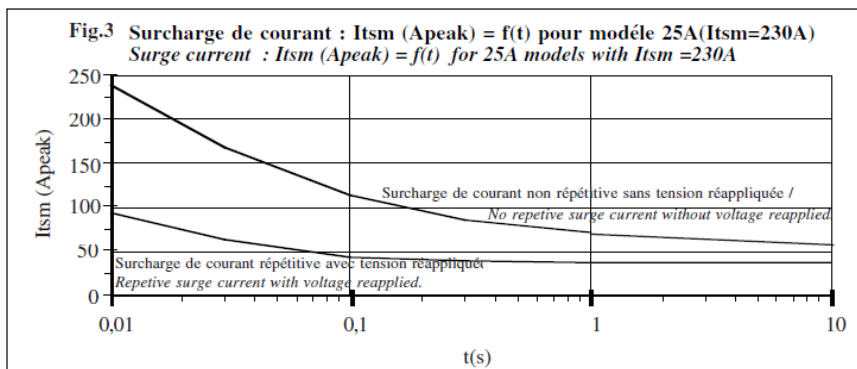
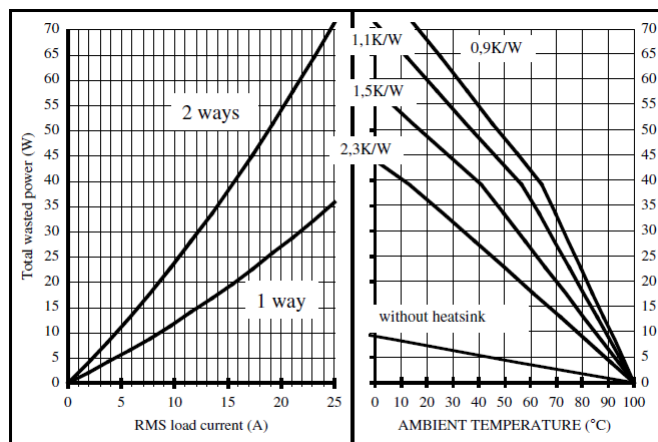
Parameter	Conditions	Symbol	Typ.	Unit
Poids/Weight			110	g
Plage de température de stockage / Storage temp°range			-40/+100	°C
Plage de température de fonctionnement/Operating temp°range			-40/+100	°C
Resistance thermique Jonction-Case/Junct.-Case thermal resistance(1 leg)			1,1	°C/W

Proud to serve you

Caractéristiques de sortie (à 20°C) / Output characteristics (at 20°C)

Parameter	Conditions	Symbol	Typ.	Unit
Tension de charge / Load voltage		U _I	230	V rms
Plage tension de fonctionnement / Operating range		U _{Imin-max}	12-280	V rms
Tension crête (écrêteur de tension) / Peak voltage (clamping voltage)		U _p	600	V
Niveau de synchronisation / Synchronizing level		U _{sync}	35	V
Tension d'amorçage / Latching voltage	I _l nom	U _a	8	V
Courant nominal AC1/ AC1 nominal current	(see Fig. 2)	I _l AC1	25	A rms
Courant de surcharge non répétitif / Non repetitive overload current	t _p =10ms (Fig. 3)	I _{tsm}	230	A
Chute tension directe crête/ On state voltage drop	@ I _l nom	V _d	1,6	V
Courant de fuite état bloqué/ Off state leakage current	@U _I , 50Hz	I _{lk}	1	mA
Courant de charge minimum / Minimum load current		I _{lmin}	5	mA
Temps de fermeture/ Turn on time	U _c nom DC ,f=50Hz	t _{on} max	10	ms
Temps d'ouverture/ Turn off time	U _c nom DC ,f=50Hz	t _{off} max	10	ms
Plage de fréquence / Operating frequency range		f	47-63	Hz
dv/dt état bloqué / Off state dv/dt		dv/dt	47-63	V/μs
dI/dt maximum non répétitif/ Maximum di/dt non repetitive		di/dt	50	A/μs
I ² t (<10ms)		I ² t	288	A ² s
Possibilité de protection extérieure / External protection possibility			Fuse	

Fig. 2 Courbes thermiques / Thermal characteristics



1 -I_{tsm} non répétitif sans tension réappliquée est donné pour la détermination des protections.
 No repetitive I_{tsm} is given without voltage reapplied for the determination of the protection.

2 -I_{tsm} répétitif est donné pour des surcharges de courant (T_j initiale=70°C). La répétition de ces surcharges de courant diminue la durée de vie du Relais.

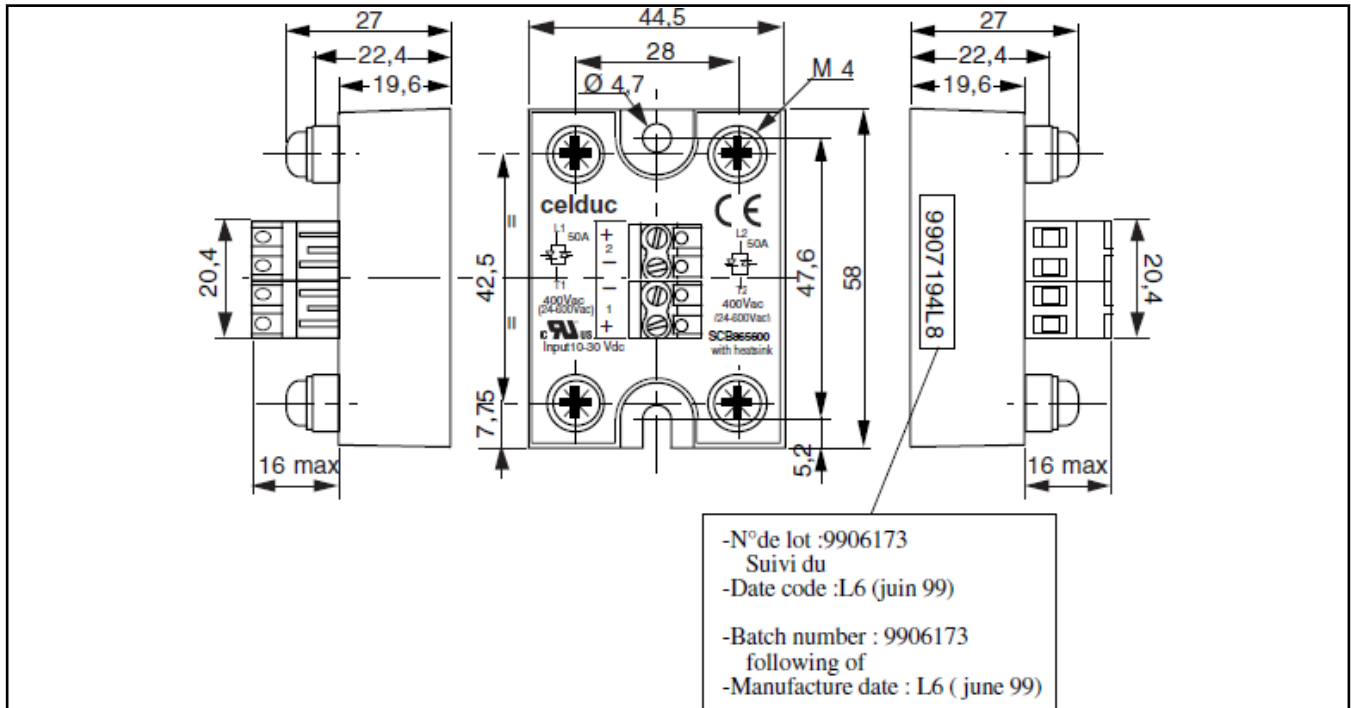
Repetitive I_{tsm} is given for inrush current with initial T_j = 70°C. The repetition of the surge current decrease the lifetime SSR's .

Précautions :

* Les relais à semiconducteurs ne procurent pas d'isolation galvanique entre le réseau et la charge.

Cautions :

* Semiconductor relays don't provide any galvanic insulation between the load and the mains.

Caractéristiques mécaniques / Mechanical specifications**Sorties / Outputs**

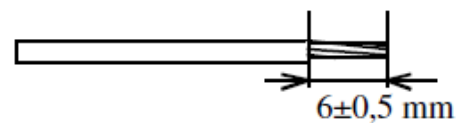
Vis / screws : M4
Couple de serrage / Screws torque : 1,8 Nm

Entrées / Inputs

Section max de fil / Max. wire : 12 AWG 2,5 mm²
Screwdriver type : 3,5 x 0,5 mm
Couple de serrage / Screws torque : 0,4 Nm

**Tableau de sections de fil pour la gamme SC (Exemples) /
Wiring tabs for the outputs SC range (examples)**

I max (A)	Fil / wire (mm ²)	AWG/MCM		
<20	2,5	12	L=22mm W=8,5mm AMP : 0-0034160-0	L=20mm W=6mm AMP : 0-0165012-1
25	4	10	L=27mm W=7mm AMP : 0-0034853-0	L=31mm W=8mm AMP : 0-0132269-1
32	6	10	L=27mm W=7mm AMP : 0-0034853-0	L=31mm W=8mm AMP : 0-0132269-1
50	10	8	L=23,7mm W=11,9mm AMP : 0-0032996-0	x

Fils d'entrée / Input wires**Précautions :**

* Les relais à semiconducteurs ne procurent pas d'isolation galvanique entre le réseau et la charge.

Cautions :

* Semiconductor relays don't provide any galvanic insulation between the load and the mains.