

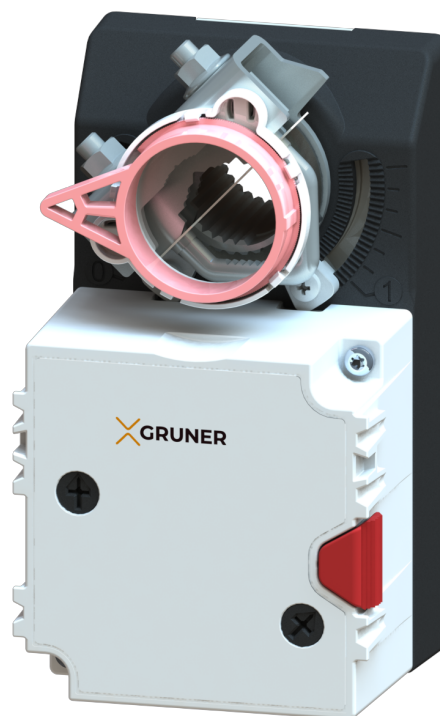
产品技术资料

227-230-08I-S1 角行程风阀执行器

产品概览

角行程风阀执行器
专为暖通空调系统的风阀控制而设计

- 运行时间 100 s / 90°
- 扭矩 8 Nm
- 额定电压 230 VAC/DC
- 控制方式 开关型/三态型
- 辅助开关 1x角度可调节
- 风阀尺寸 大约 1.6 m²
- 阀轴连接 夹持器
∅ 8-15 mm / Ø 8-20 mm



技术参数

电气参数	额定电压	230 VAC/DC, 50/60 Hz
	电压范围	85...265 VAC/DC
	功耗	3.5 W
	电机 (运行)	
	功耗	2.0 W
	待机 (保持)	
	导线规格	6.0 VA
	控制方式	开关型或三态型
	反馈信号	-
	辅助开关	1 x SPDT (Ag)
	触点负载容量	5 (2.5) A, 250 VAC
	动作点	0...95°
	电气连接方式	电缆 1 m, 3 x 0.75mm ² (无卤素电缆)
	反馈电位器 连接	-
	辅助开关连接	电缆 1 m, 3 x 0.75mm ² (无卤素电缆)
	GUAC连接	-

技术参数

性能参数	扭矩	8 Nm	
	风阀尺寸	大约 1.6 m ²	
	同步速度	±5%	
	旋转方向	通过模式开关选择	
	手动操作	按下手动操作按钮，解锁齿轮机构，可进行手动转动操作，松开后按钮自复位，齿轮机构锁止。	
	旋转角度	最大95°，通过可调整的机械末端停止位，即机械限位，在两端进行调节。旋转角度改变后，必须手动进行一次自适应驱动。	
	运行时间	100 s / 90°	
	噪音等级	< 35 dB(A)	
	阀轴连接	夹持器 \diamond 8-15 mm / \varnothing 8-20 mm	
	位置指示	机械指示器	
	使用寿命	> 100,000 次(0° - 95° - 0°)	
	安全性能	防触电保护等级	II (双重绝缘)
		防护等级	IP 54 (电缆向下)
电缆安装类型			
EMC		CE (2014/30/EU)	
LVD		CE (2014/35/EU)	
RoHS		CE (2011/65/EU - 2015/863/EU - 2017/2102/EU)	
工作模式		类型 1 (EN 60730-1)	
额定冲击电压		4 kV (EN 60730-1)	
控制污染等级		3 (EN 60730-1)	
环境温度 正常运行		-30°C...+50°C	
储存温度		-30°C...+80°C	
环境相对湿度		5...95% 相对湿度，无结露 (EN 60730-1)	
维护		免维护	
尺寸/重量		尺寸规格 (LxWxH)	117 x 67 x 61 mm
		重量	510 g

功能/特性

运行模式

开关控制：

将电源连接至电缆1+2，执行器驱动至位置1。将电缆3连接至电源，执行器驱动至位置0。

三态控制：

将电源连接至电缆1+2，执行器驱动至位置1。将电缆1+3连接至电源，执行器驱动至位置0。

执行器具有防过载保护功能，无需限位开关，执行器运行至机械末端停止位时，会自动停止运行。

直接安装

使用装配件可简便地将执行器直接安装在风阀轴上，其封闭的防旋转锁可锁定执行器在预期的位置上，以防止执行器转动。

手动操作

可通过自复位手动操作钮，实现手动转动操作（按下执行器手动操作钮，执行器齿轮机构解锁）。

位置信号

一体式的辅助开关，在0-95°范围内设置任意角度。其动作与执行器调节角度相对应。通过机械指示器可以察看风阀位置。

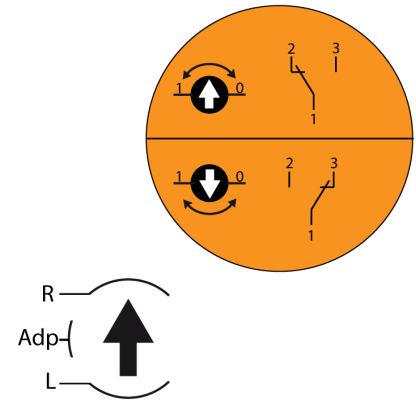
模式开关

执行器外壳上的三位模式开关：

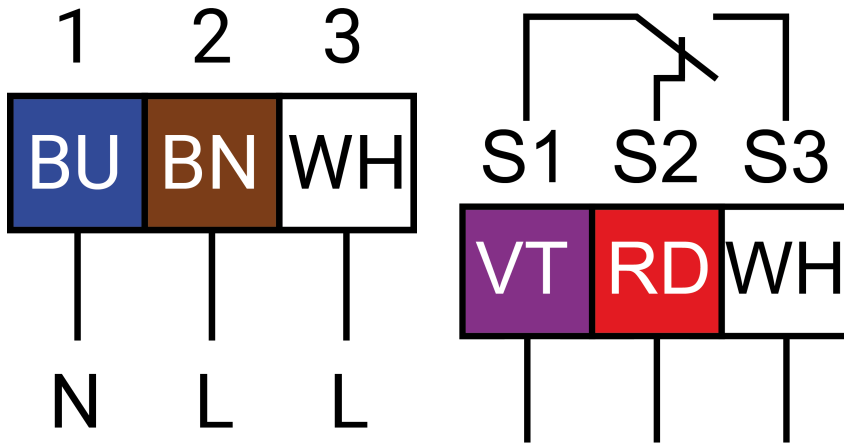
R：顺时针旋转
Adp：自适应驱动
L：逆时针旋转

自适应驱动

- 执行器断电
- 设置执行器机械限位
- 执行器上电
- 模式开关拨至Adp, 自适应触发：
执行器被驱动至位置0
执行器被驱动至位置1
- 如果执行器完成在机械限位所设定的旋转角度范围内的运行，则执行器自适应驱动结束。



电气接线/安全注意事项



安全备注

- 注意：供电电源电压！
- 不得将此执行器用于指定应用范围之外，特别是飞行器上。
- 该设备只能由经过培训的人员进行安装。安装期间必须遵守法律、法规或当地颁布的规定。
- 请勿擅自打开此执行器外壳，此设备不包含用户可以修理或更换的部件。
- 该设备不允许作为普通家庭垃圾处置，必须按照所在地现行的相关法规和要求进行处理。
- 所需扭矩计算：
必须考虑风阀制造商所提供的风阀技术规格参数（横截面积，结构设计，安装方式）和气流工况等因素计算驱动风阀所需要的扭矩。

外观尺寸图

