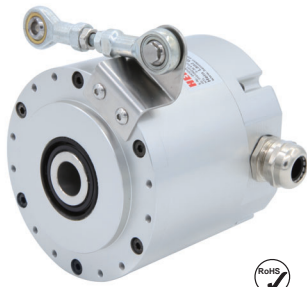


增量型编码器

重载轴套型, 光学

10-A2HN



产品描述:

- 坚固的工业型编码器产品
- 轴套型, 直轴锥轴可供选择
- 内置瞬态抑制模块, 防止浪涌损害
- 极高的机械和电气安全性能
- 外壳经过铝合金三价铬钝化, 可用于海上作业



特点描述:

- 外形结构 100 mm 标准工业型设计
- 工作温度范围宽 -40°C ... +85°C
- 具有较高的轴承载能力, 可用于恶劣的机械环境下
- 轴端绝缘等级可达2.5KV
- 电缆出线、端子接线、M23 等多种连接方式可供选择
- 分辨率可达 12500 ppr
- 高防护等级, 可达 IP67

机械参数

最大速度	3000 rpm (IP65)
启动力矩	≤ 0.1 Nm (环境温度 20 °C)
转动惯量	≤ 31 gcm ²
轴负载能力	径向 400 N; 轴向 300 N
重量	约 0.925 kg
防护等级 EN 60 529	最大 IP 67
工作温度范围	- 40 °C ... + 85 °C
湿度	98% 无凝露
材料	轴: 不锈钢; 法兰、外壳: 铝合金
抗冲击性, 据 EN 60068-2-27	≤ 100 g (11 ms)
抗振动性, 据 EN 60068-2-6	≤ 10 g (10-2000 Hz)

电气参数

输出电路	RS422输出	推挽输出
供电电压	5 VDC	9 ... 30 VDC
功耗 (无负载)	最大 45 mA	最大 45 mA
允许负载/通道	最大 30 mA	最大 30 mA
脉冲频率	最大 300 kHz	最大 300 kHz
信号电平		
高电平	最小 2.5 V	最小 U - 2.5V
低电平	最大 0.5 V	最大 2.5 V
上升时间 tr	最大 200 ns	最大 1 μs
下降时间 tf	最大 200 ns	最大 1 μs
输出短路保护	无	有
反极性连接保护	无	有
UL认证	有	有
符合CE标准	EN 61000-6-2:2005 ; EN 61000-6-3:2007	

增量型编码器

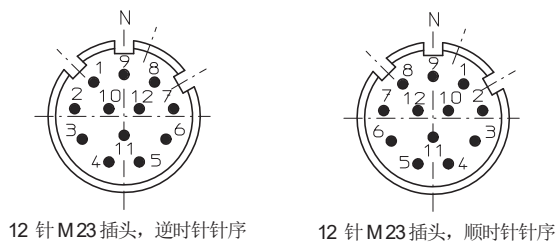
重载轴套型, 光学

10-A2HN

端子配置

信号	Ub	GND	A	\bar{A}	B	\bar{B}	Z	\bar{Z}	Shield
电缆 (色标)	棕	白	绿	红	黄	黑	灰	紫	屏蔽
端子号	1	2	5	6	7	8	3	4	9
M23 接插件 12针针座(针号)	12	10	5	6	8	1	3	4	

编码器端插座俯视图



增量型编码器

订货代码 轴套型

10-A2HN-X X X X-X X X X-X X-XXXXX
系列 a b c d e g h e

a 法兰

- 1 = 带拐臂支架, 无拐臂
- 5 = 带拐臂支架, 带70mm 拐臂
- 6 = 带拐臂支架, 带100mm 拐臂
- 7 = 带拐臂支架, 带150mm 拐臂

b 轴孔径

- T = 12x54 mm
- W = 16x54 mm
- K = 17x20 mm (1:10锥轴)

c 供电电压/输出电路

- 1 = RS422 输出/ 5 V DC 供电
- 5 = 推挽带反相信号输出/ 9 ... 30 V DC 供电

d 连接方式

- 2 = 径向电缆出线
- 4 = 端子接线, M20电缆戈兰 (允通线径 \varnothing 8-14 mm)
- 5 = 径向 M23, 12针插头 (编码器端逆时针针序, 无相配插头)
- 8 = 径向 M23, 12针插头 (编码器端顺时针针序, 无相配插头)

e 常备分辨率

- 50, 746, 1024, 2048, 2500, 3072, 4096
- 其他脉冲数应请可订

g 输出电路/供电电压 (第二路编码器)

- 空 = 仅单输出信号
- 1 = RS 422 输出/ 5 VDC 供电
- 5 = 推挽带反相信号输出/ 10 ... 30 VDC 供电

h 连接方式 (第二路编码器)

- 空 = 仅单输出信号
- 2 = 径向 2 米电缆
- 5 = 径向 M23 12针插头 (无相配插头)

安装附件

电缆接插件:

相配接插件

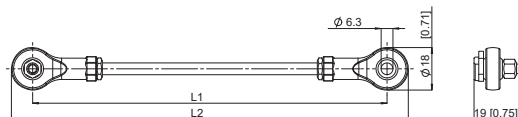
M23 自组装插头 (顺时针针序)
M23 自组装插头 (逆时针针序)

E1-3212-0100
E1-3212-0110

轴套型编码器安装附件:

拐臂

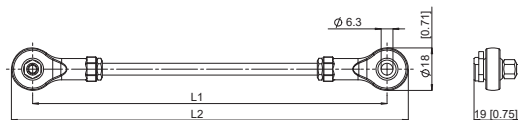
金属拐臂



L1= 70 mm, (其他长度应请可定)
L1= 150 mm, (其他长度应请可定)
L1= 400 mm, (其他长度应请可定)

T2-0000-6000-0070
T2-0000-6000-0150
T2-0000-6000-0400

绝缘拐臂



L1= 70 mm, (其他长度应请可定)
L1= 100 mm, (其他长度应请可定)
L1= 150 mm, (其他长度应请可定)

T2-0000-6001-0070
T2-0000-6001-0100
T2-0000-6001-0150

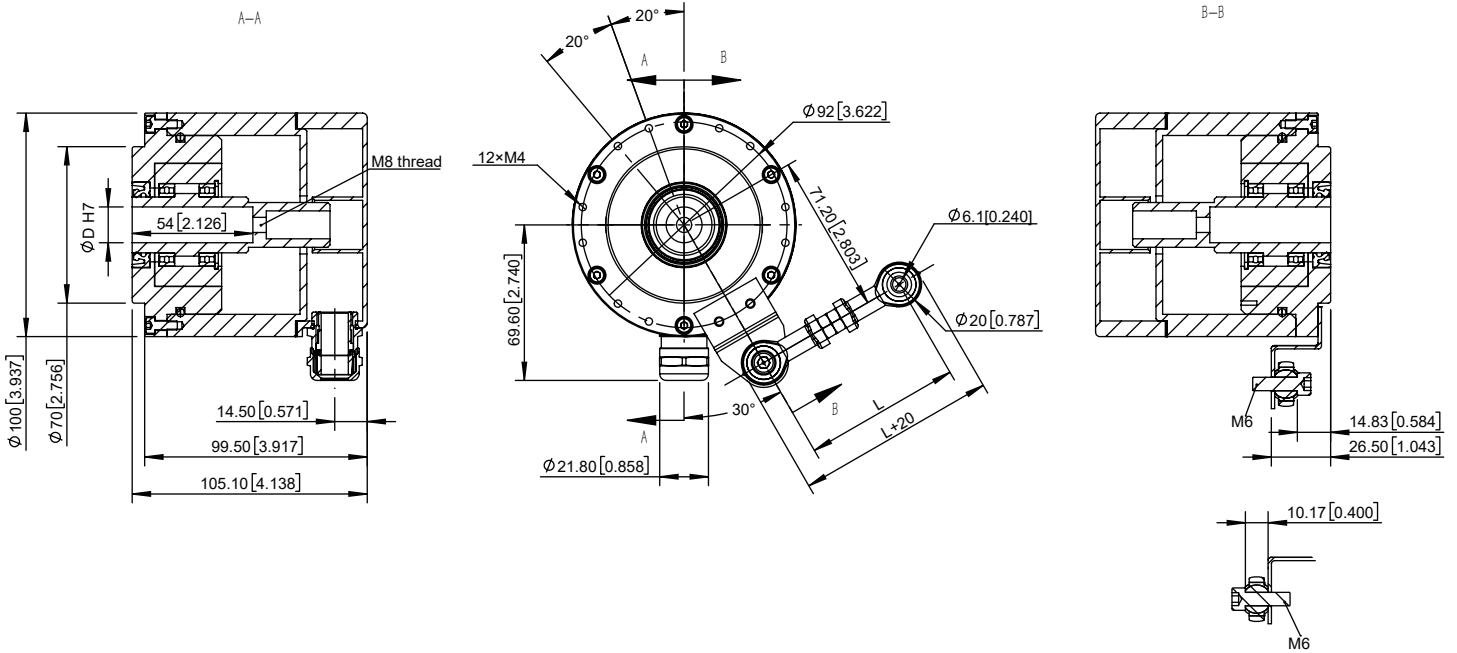
增量型编码器

重载轴套型, 光学

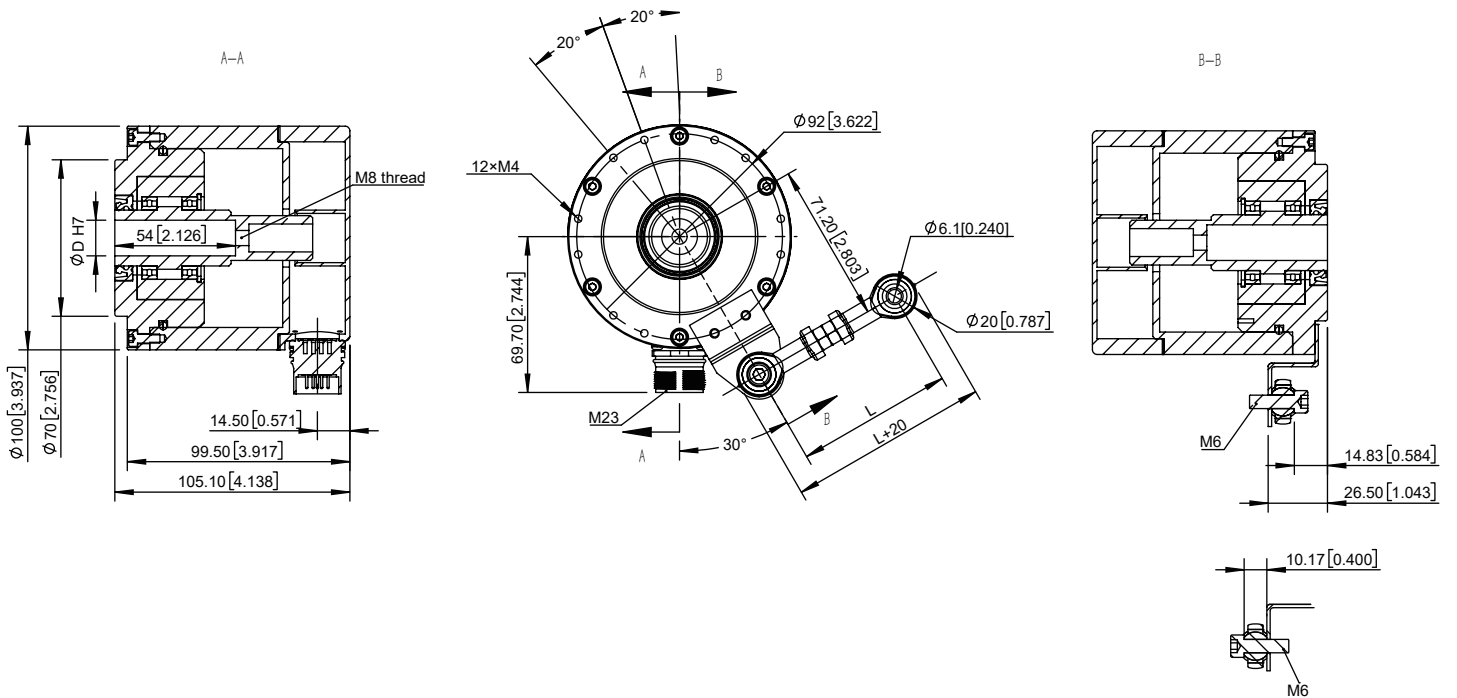
10-A2HN

外形尺寸

法兰方式 5/6/7, 轴孔径 W/T, 连接方式 4



法兰方式 5/6/7, 轴孔径 W/T, 连接方式 5/8



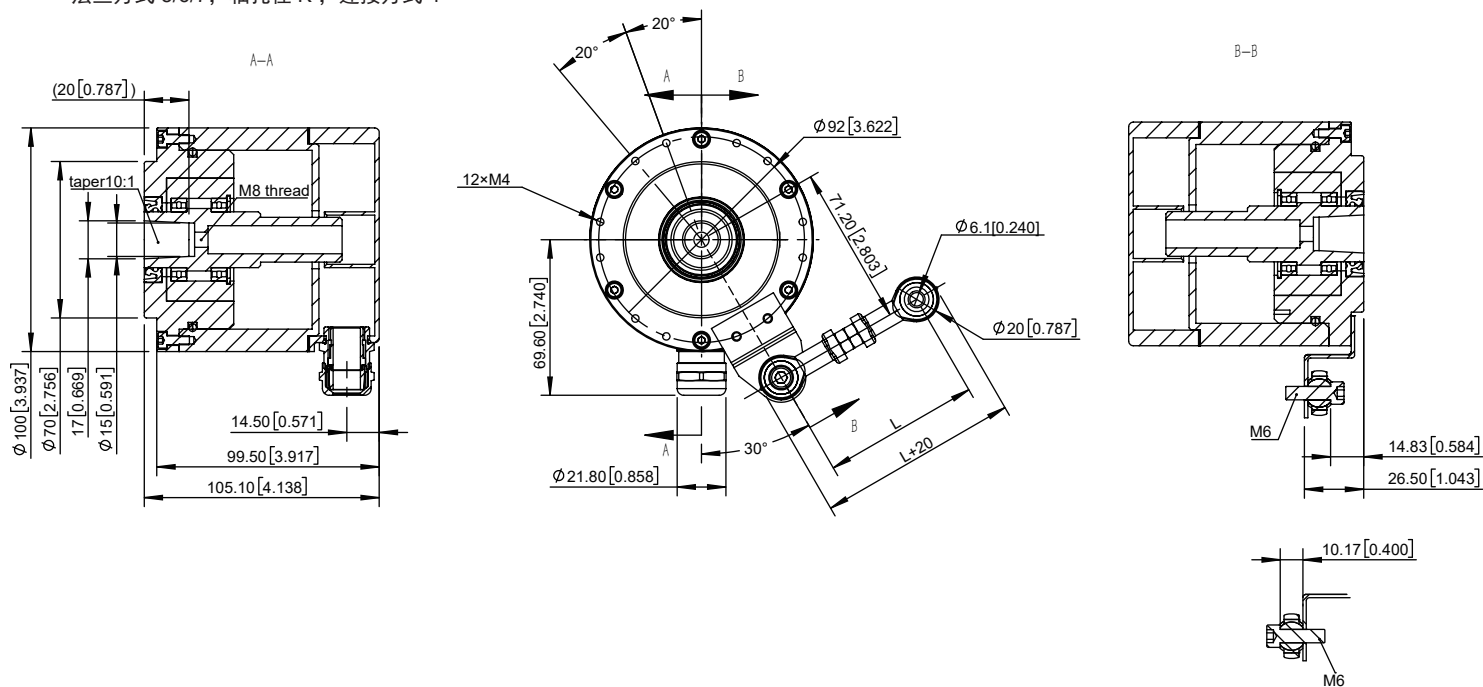
轴孔径选择W时, D等于16mm
轴孔径选择T时, D等于12mm

增量型编码器

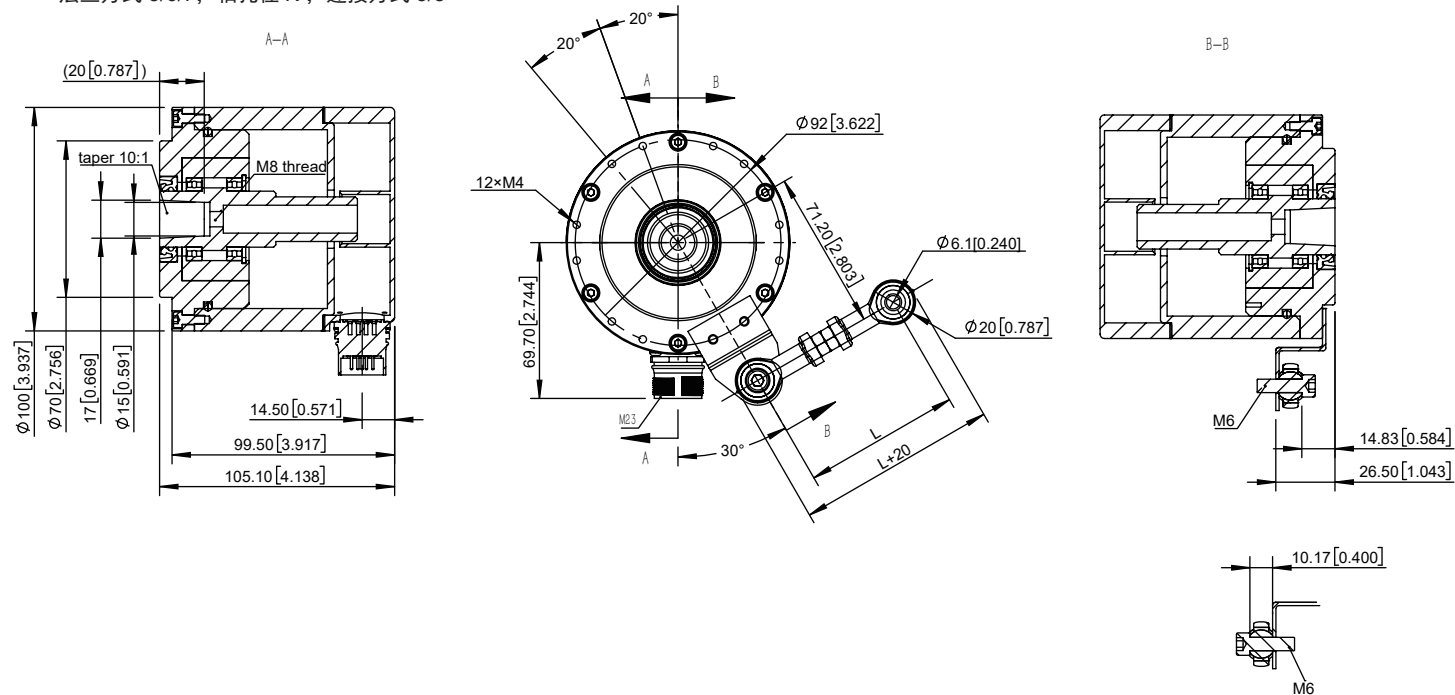
重载轴套型, 光学

10-A2HN

法兰方式 5/6/7, 轴孔径 K, 连接方式 4



法兰方式 5/6/7, 轴孔径 K, 连接方式 5/8

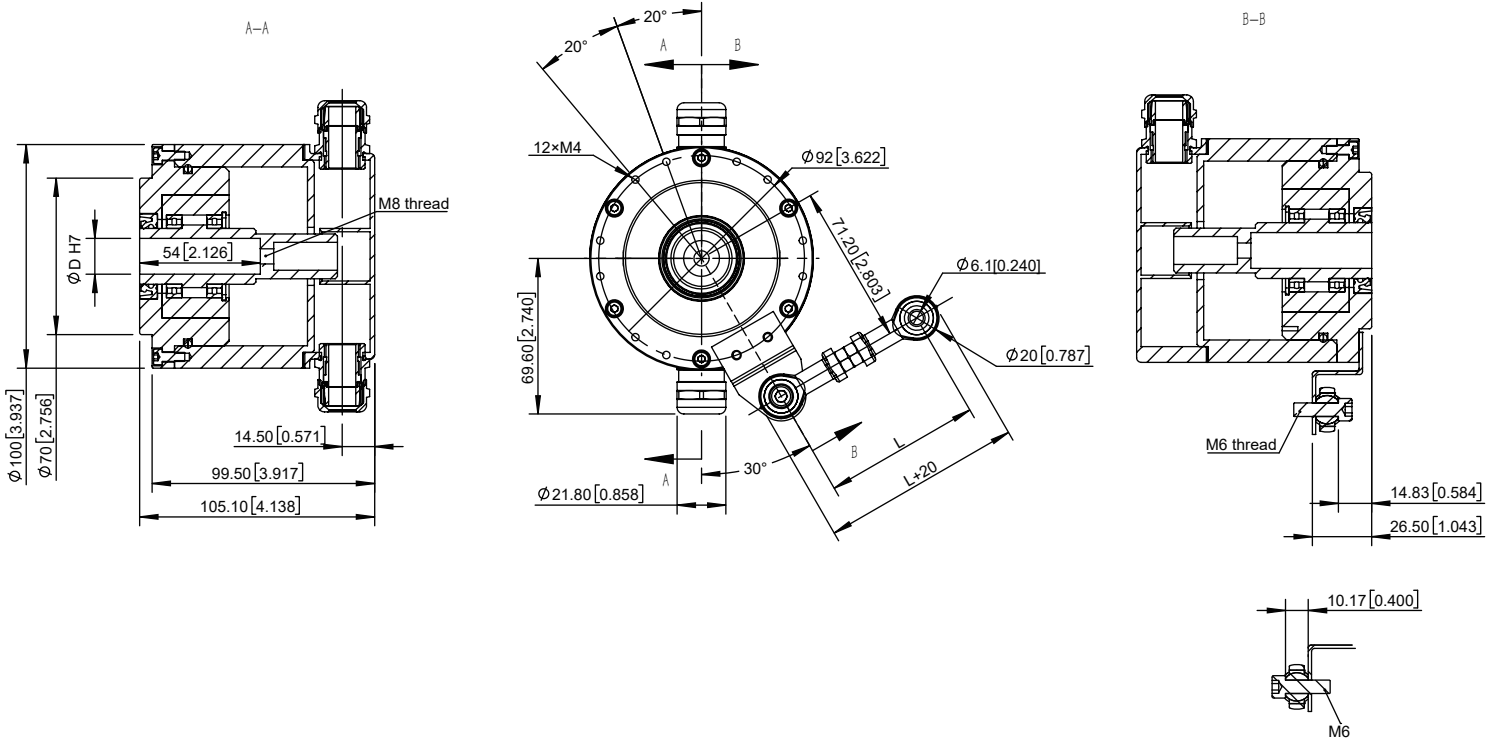


增量型编码器

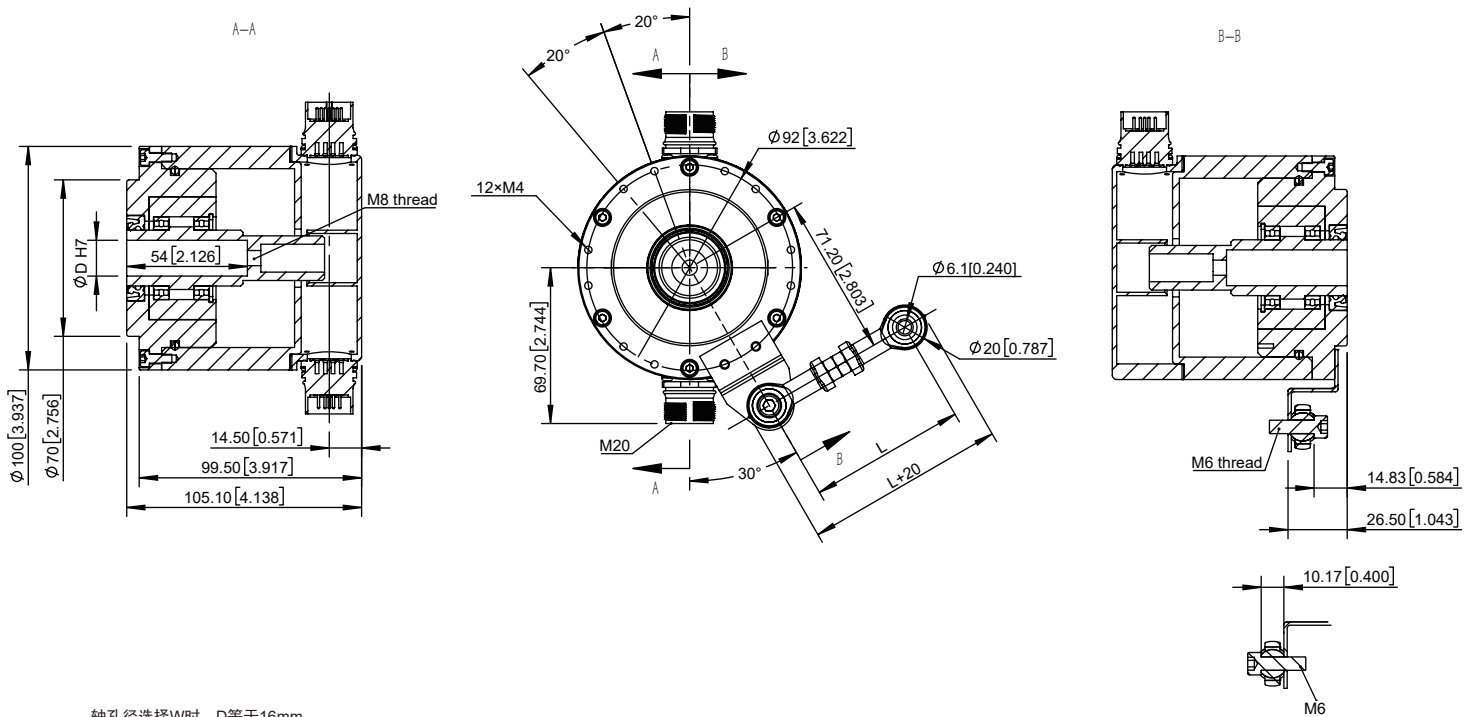
重载轴套型, 光学

10-A2HN

双输出, 法兰方式 5/6/7, 轴孔径 W/T, 连接方式 4



双输出, 法兰方式 5/6/7, 轴孔径 W/T, 连接方式 5/8



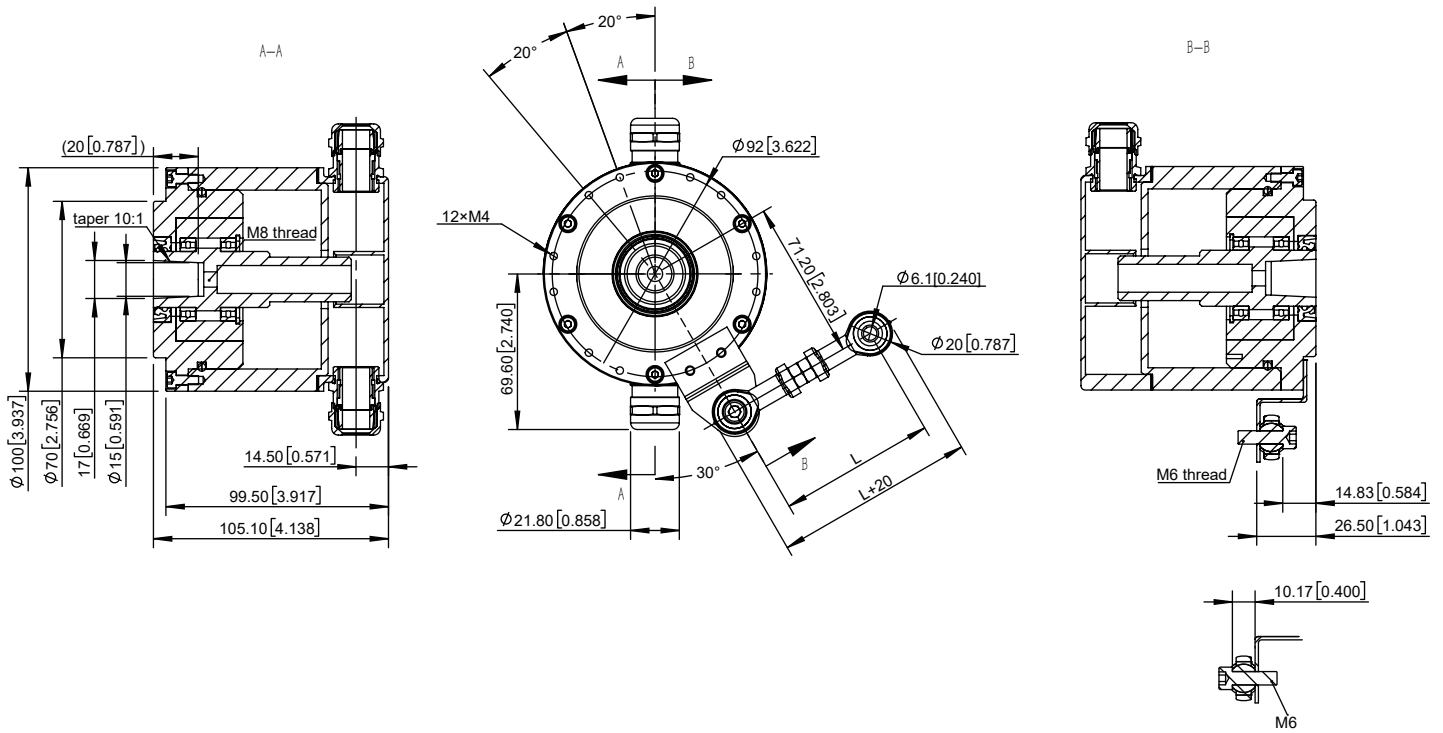
轴孔径选择W时, D等于16mm
轴孔径选择T时, D等于12mm

增量型编码器

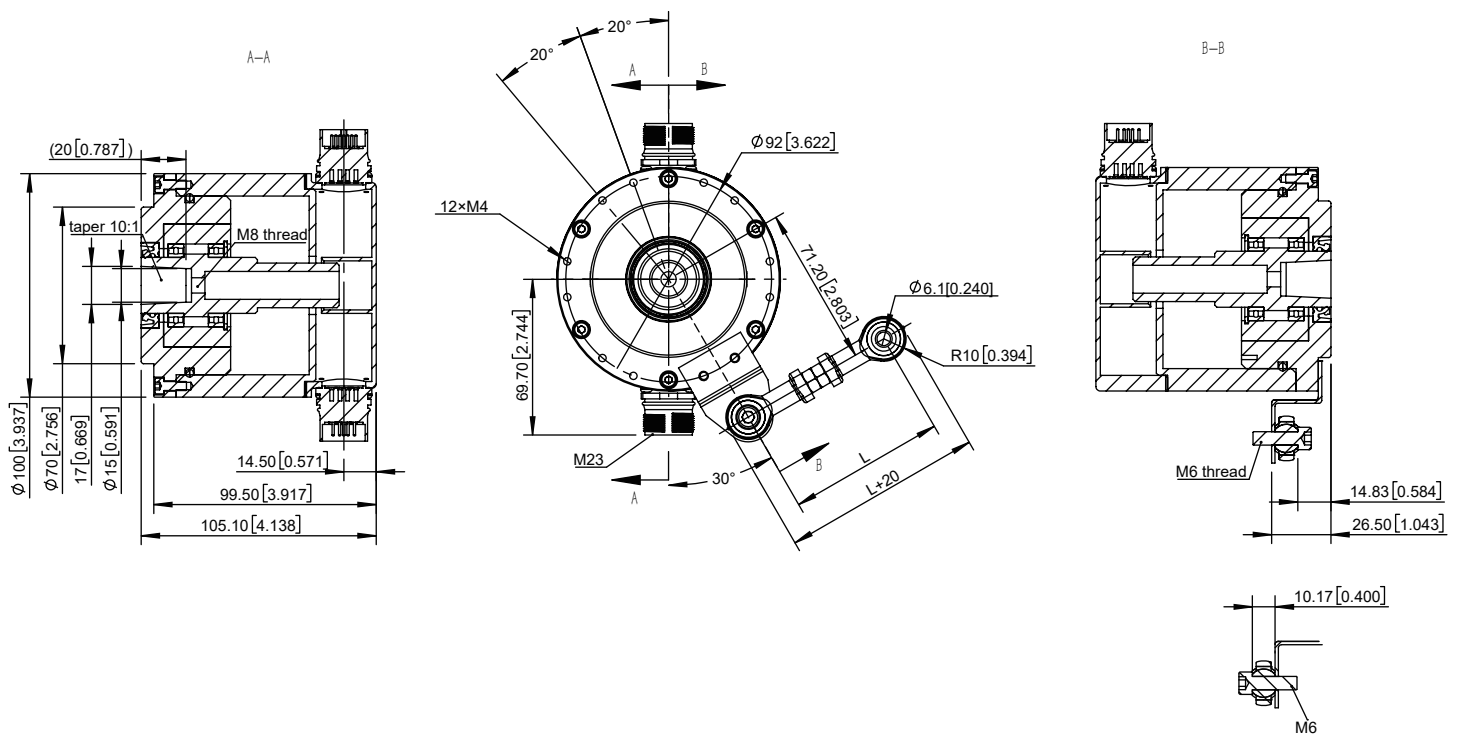
重载轴套型, 光学

10-A2HN

双输出, 法兰方式 5/6/7, 轴孔径 K, 连接方式 4



双输出, 法兰方式 5/6/7, 轴孔径 K, 连接方式 5/8



拐臂请另外订购, 长度应请而定

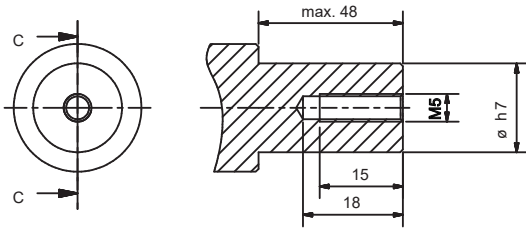
增量型编码器

重载轴套型, 光学

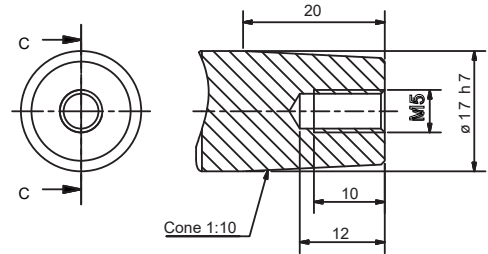
10-A2HN

推荐电机轴加工尺寸

编码器选择轴孔径 W/T



编码器选择轴孔径 K



轴最大径向跳动 0.05 mm