

带温度开关液温液位计

Fluid Level Gauges With Thermo Switch

性能参数 Specifications

安装扭矩: 10Nm

工作温度: -30°C~ +90°C

工作压力: 最大1bar

密封材料: 丁晴橡胶

Installation torque: 10Nm

Operation temperature: -30°C ~ +90°C

Working pressure: 1bar

Seal: NBR



订货代码 Ordering Code

液位计 Fluid level gauge

液位计长度 Length H

076,080,100, 125,127,150,176,200, 250,254,381

形式 Type

A型 Type A

液温形式 Temperature type

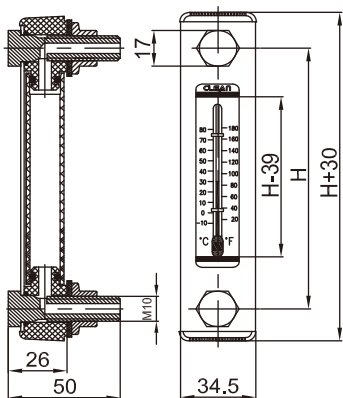
N - 无 NO Temperature / M - 温度计 Temperature meter

G - 温度表 Temperature gauge

T60,T70, T80 - 60°C, 70°C, 80°C 温度开关 Thermo switch

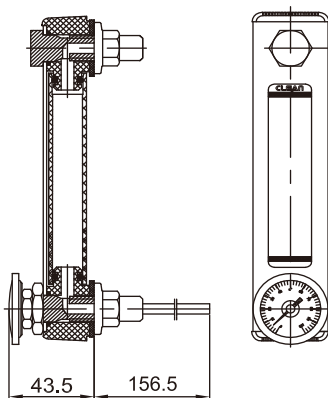
安装螺栓 Mounting bolt

M10, M12 (温度表型和温度开关型只有 M12, Temperature gauge and thermo switch M12 only)



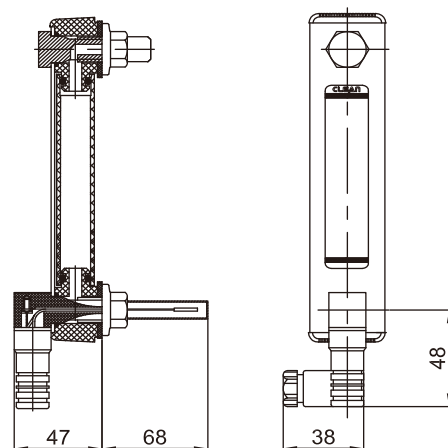
M 温度计型

Type M: Temperature meter



G 温度表型

Type G: Temperature gauge



T 温度开关型

Type T: Thermo switch

	温度开关参数 Data:	
	电气插头 Plug:	DIN43650
	接线 Wiring:	1-2 (常闭 NC)
	最大电压 Voltage:	250VAC/50VDC
	最大电流 Current:	0.5A
	防护等级 Protection:	IP65

性能参数 Specifications

安装扭矩: 10Nm
 工作温度: -30°C~ +90°C
 工作压力: 最大 1bar
 密封材料: 丁晴橡胶

Installation torque: 10Nm
 Operation temperature: -30°C ~ +90°C
 Working pressure: 1bar
 Seal: NBR



订货代码 Ordering Code

液位计 Fluid level gauge _____

液位计长度 Length H _____
 100,125,127,150,176,200,250,254,381

形式 Type _____

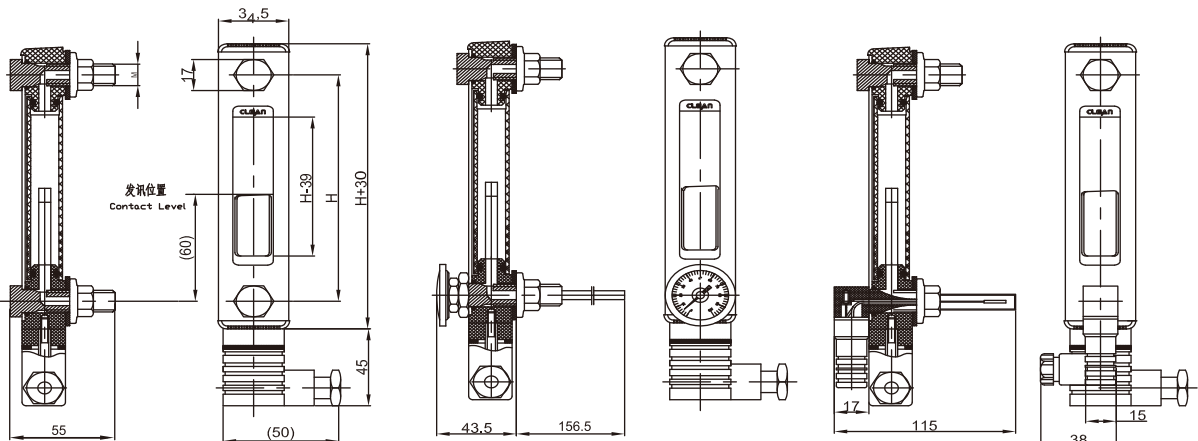
NO: 液位开关常开 Level switch N.O., NC: 液位开关常闭 Level switch N.C.

液温形式 Temperature type _____

N - 无 NO Temperature
 G - 温度表 Temperature gauge
 T60,T70, T80 - 60°C , 70°C , 80°C 温度开关 Thermo switch

安装螺栓 Mounting bolt _____
 M10, M12 (温度表和温度开关只有M12, Temperature gauge and thermo switch M12 only)

FLG 127 NO T70 M12



N 型
Type N

G 温度表型
Type G: Temperature gauge

T 温度开关型
Type T: Thermo switch

	液位开关参数 Data:	
	电气插头 Plug:	DIN43650
	接线 Wiring:	1-2 (常开/常闭 NO/NC)
	最大电压 Voltage:	250VAC/50VDC
	最大电流 Current:	0.5A
防护等级 Protection:		IP65

	温度开关参数 Data:	
	电气插头 Plug:	DIN43650
	接线 Wiring:	1-2 (常闭 NC)
	最大电压 Voltage:	250VAC/50VDC
	最大电流 Current:	0.5A
防护等级 Protection:		IP65

性能参数 Specifications

安装扭矩: 10-15Nm

工作温度: -30°C ~ +90°C

工作压力: 最大1bar

密封材料: 丁晴橡胶

Installation torque: 10-15Nm

Operation temperature: -30°C ~ +90°C

Working pressure: 1bar

Seal: NBR



订货代码 Ordering Code

FLG 127 C N M10

液位计 Fluid level gauge

液位计长度 Length H

076,127,176,254

(其它长度可按用户要求定制 Other length as required)

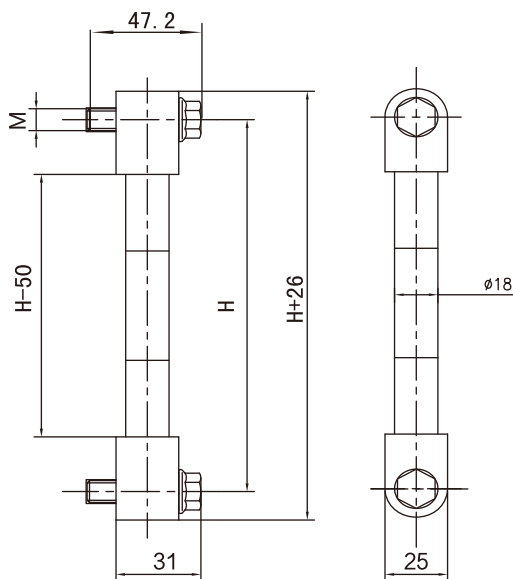
形式 Type

C型: Type C,

液温形式 Temperature type

N - 无 Without,

安装螺栓 Mounting bolt M10



C型 Type C

性能参数 Specifications

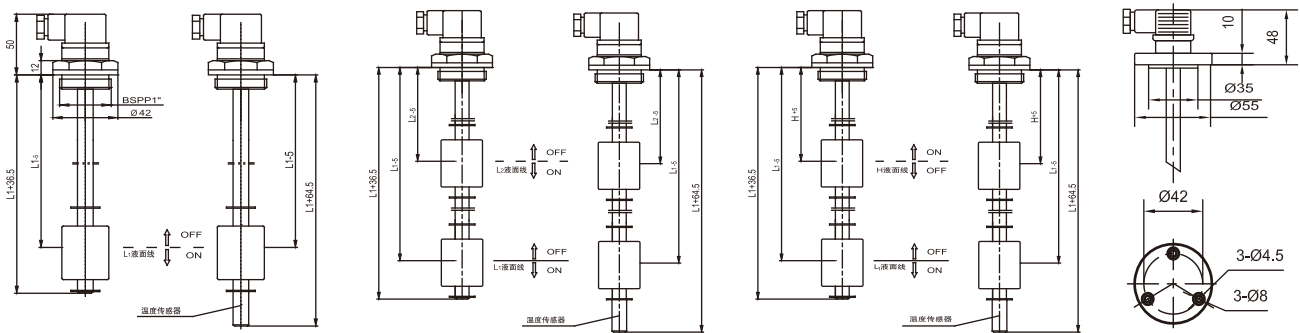
工作温度: -30°C ~ +80°C
 密封材料: 丁晴橡胶
 Operation temperature: -30°C ~ +80°C
 Seal: NBR



订货代码 Ordering Code

FLS 350 A 0 T70 F42

液位液温开关 Fluid level / Thermo switch
 低液位计长度 Low level length L1
 150,200,250,300,350,400,500,600,800,1000
 (其它尺寸按用户要求定制 Other length as required)
 发讯开关形式 Switch type
 A: 单低液位发讯 Type A: Low level sign only
 B: 双低液位发讯 Type B: Dual Low level sign
 C: 高和低液位发讯 Type C: Low and high level sign
 低液位长度L2或高液位长度H Low level length L2 or high level H
 0: 仅单低液位发讯 Low level sign only
 150,200,250,350,450,550,750,950: 次低液位L2, 100, 200: 高液位H
 温度开关 Thermo switch
 N: 无 Without. T60, T70: 有60°C,70°C发讯开关 Thermo switch 60°C,70°C:
 (其它温度按用户要求定制 Other temperature as required)
 安装方式 Mounting type
 B16: 螺纹 G1 Thread BSPP 1", F42: 法兰 (见下图) Flange



A型-低液位开关

Type A - low level switch

B型-双低液位开关

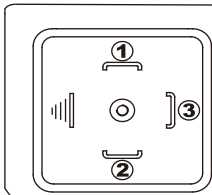
Type B - Dual low level switch

C型-高/低液位开关

Type C - H/L level switch

法兰选项安装尺寸

F42 flange size



接线 Wiring

1. 单低液位L1, Low level L1: 1-2 低液位L1, 常开NO
2. 双低液位L1, L2: 1-2 低液位L1, 1-3 低液位L2, 常开NO
3. 高低液位L1,H: 1-2 低液位L1, 1-3 高液位H, 常开NO
4. 液位液温L1: 1-2 低液位L1, 常开NO, 1-3 液温, 常闭NC
5. 多液位液温: 1-2 低液位L1, 1-3 其它液位, 常开NO, 1- (地线) 液温, 常闭NC

注: 常规接线常开NO、常闭NC形式在型号后加后缀“-C”!

电气参数 Date:

插头 Plug: 按DIN43650

最大电压 Voltage: 250VAC/50VDC

最大电流 Current: 1.5A

防护等级 Protection: IP65

其它联接按用户要求 Other connection as request