

CARATTERISTICHE - SPECIFICATIONS

Dimensioni - Dimensions: vedi disegni - see drawings

Albero - Shaft: acciaio inox - stainless steel

Carico sull'albero - Shaft loading: assiale - axial: 200 N; radiale - radial 200 N

Numero giri - Shaft rotational speed: 12.000 RPM per brevi periodi - to short cycle time; 6.000 RPM continui - continuous; 2000 giri/min con asse stagno - with protection shaft

Coppia di partenza a 25° C - starting torque at 25°C: 0,025 Nm; 0,040 Nm con asse stagno - with proof shaft

Momento d'inerzia - Moment of inertia: 40 g cm²

Vita dei cuscinetti - Bearings life: 5 x 10⁹ giri (minimo) - rev. min. Peso - Weight: ~ 0,56 kg

Frequenza in uscita - output frequency: da 0 a 100 kHz - from 0 to 100 kHz

Assorbimento in corrente - Supply current without load: 150 mA max.

Corpo - Flange: in alluminio anticorrosivo - aluminium non corroding

Custodia - Housing: Alluminio verniciato con trattamento termico a 180° C; Aluminium painted with inhibiting treatment 180° C

Temperatura di lavoro - Operating temperature range: -10°C ÷ +70°C

Temperatura di stoccaggio - Storage temperature range: -30°C ÷ +85°C

Umidità relativa - Relative humidity : 98% RH senza condensazione - RH without condensing

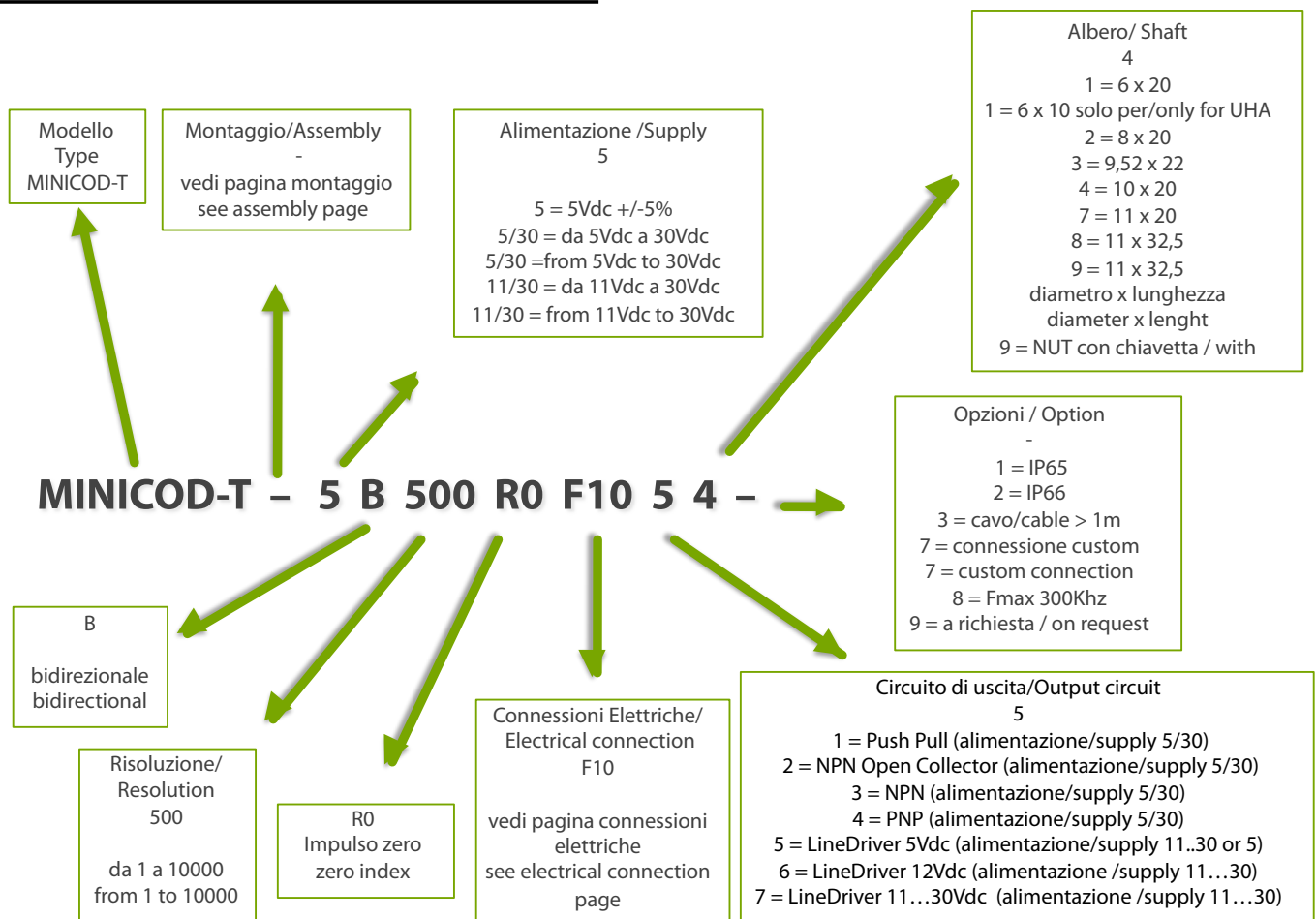
Vibrazioni - Vibrations: 10 g (da 10 a 2.000 Hz) - (From 10 up to 2.000 Hz)

Schock - Schock: 20 g (per 11 ms) - (for 11 ms)

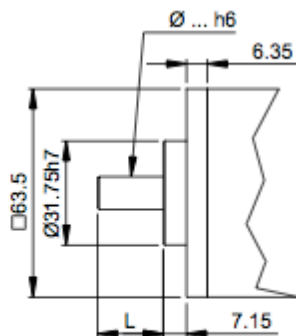
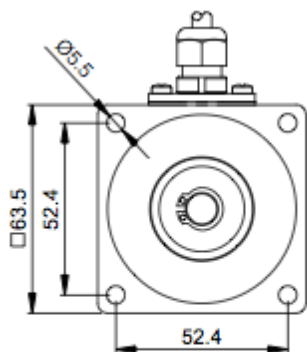
Grado di protezione: IP 64 - Class protection: IP 64



CODICE DI ORDINAZIONE - ORDERING CODE

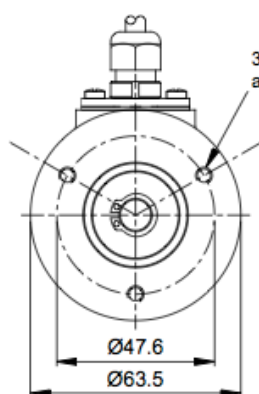


MONTAGGIO - ASSEMBLY

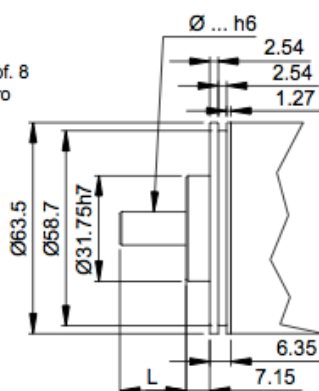


Albero Ø6, 8, 10 ; L = 20 mm
 Albero Ø9,52 ; L = 22 mm
 Albero Ø11 cod. 11R ; L = 20 mm

FLANGIA QUADRA - SQUARE FLANGE

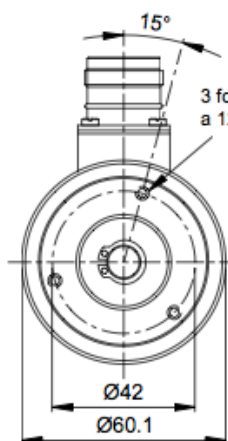


3 fori M5 prof. 8
 a 120° tra loro

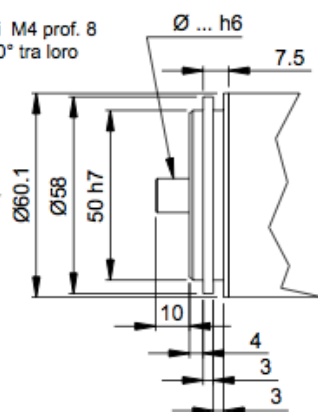


Albero Ø6, 8, 10 ; L = 20 mm
 Albero Ø9,52 ; L = 22 mm
 Albero Ø11 cod. 11R ; L = 20 mm

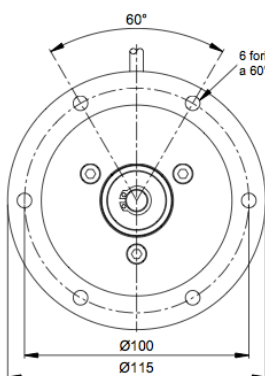
SERVO GRAFFE/ SERVO CLIP



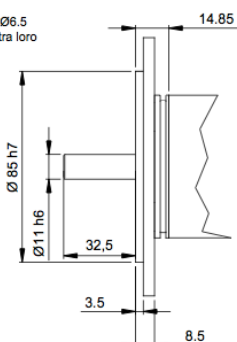
3 fori M4 prof. 8
 a 120° tra loro



UHA



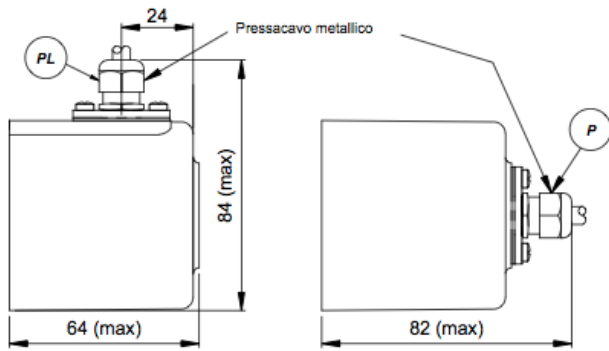
6 fori Ø6.5
 a 60° tra loro



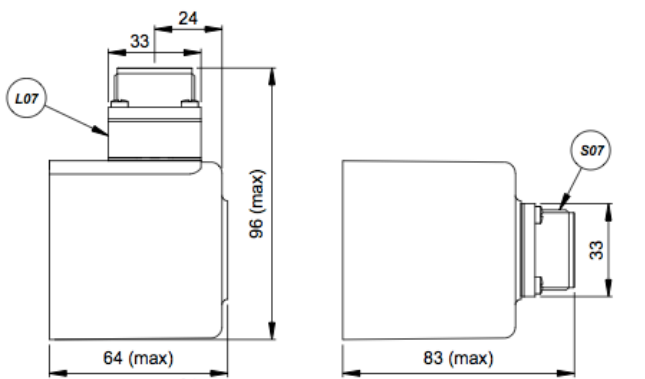
R

REO 444

CONNESSIONI ELETTRICHE - ELECTRICAL CONNECTIONS



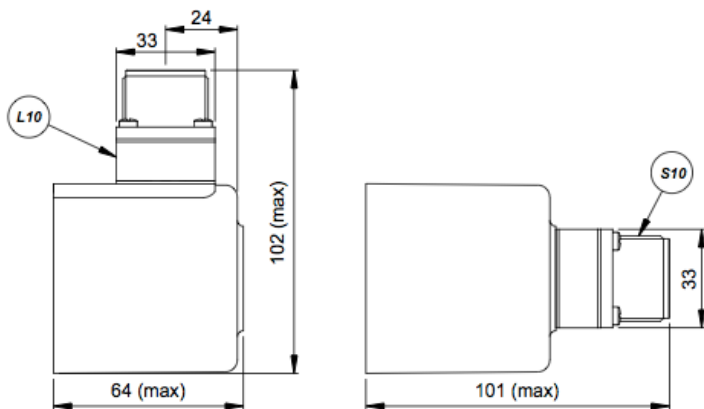
C = cavo assiale 1m
 C = coaxial cable 1m
 CF = cavo radiale 1m
 CF = radial cable 1m



N = connettore 7 poli militare assiale
 N = 7 pole militar axial connector
 F = connettore 7 poli militare radiale
 F = 7 pole militar radial connector

a richiesta / on request
 NL = come N ma con controconnettore a 90°
 NL = like N but with 90° female connector
 FL = come F ma con controconnettore a 90°
 FL = like F but with 90° female connector

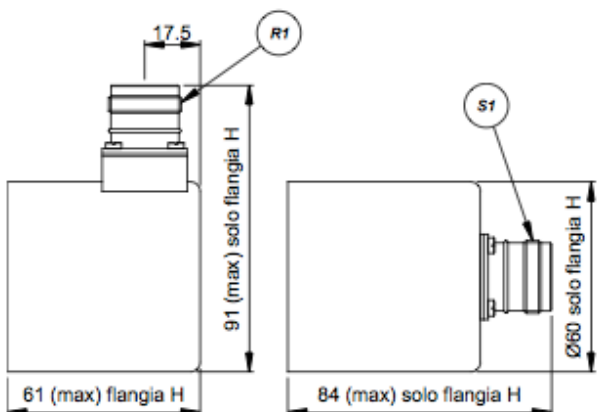
encoder fornito completo di controconnettore femmina assiale
 encoder supplied with a female solder connector included axial



N10 = connettore 10 poli militare assiale
 N10 = 10 pole militar axial connector
 F10 = connettore 10 poli militare radiale
 F10 = 10 pole militar radial connector

a richiesta / on request
 NL10 = come N10 ma con controconnettore a 90°
 NL10 = like N10 but with 90° female connector
 FL10 = come F10 ma con controconnettore a 90°
 FL10 = like F10 but with 90° female connector

encoder fornito completo di controconnettore femmina assiale
 encoder supplied with a female solder connector included axial



N12 = connettore 12 poli M23 assiale
 N12 = 12 pole M23 axial connector
 F12 = connettore 12 poli M23 radiale
 F12 = 12 pole M23 radial connector

encoder fornito completo di controconnettore femmina assiale
 encoder supplied with a female solder connector included axial