

Standard grommets DK-TPE in black PLIOPRENE TPE



PLIOPRENE TPE



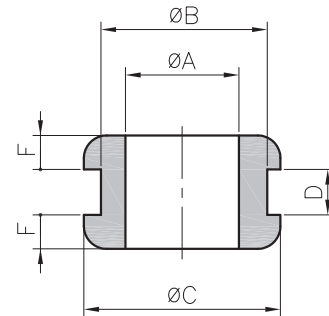
DK-DKF-DKP TPE

Material: TPE type PP/EPDM
Colour: black
Operating temperatures: -50 to +125°C
Tensile strength at break: > 4,5 MPa
Ultimate elongation: > 300%
Dielectric strength: 35 kV/mm
Flame resistance: HB UL94
Specification: halogen free




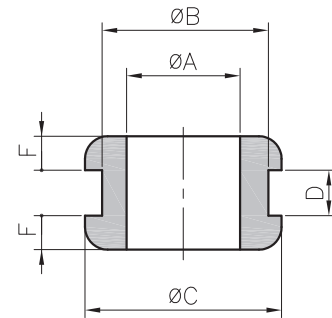
• Grommets DK-TPE with hole

type	article number	dimensions (mm)						pcs
		Ø A	Ø B	Ø C	D	F		
DK-TPE 2/5/8-1	0145 0001 010	2	5	8	1	1,5	100	
DK-TPE 2/5/8-1,5	0145 0002 010	2	5	8	1,5	1,5	100	
DK-TPE 2/5/8-2	0145 0003 010	2	5	8	2	1,5	100	
DK-TPE 3/5/8-1	0145 0004 010	3	5	8	1	1,5	100	
DK-TPE 3/5/8-1,5	0145 0005 010	3	5	8	1,5	1,5	100	
DK-TPE 3/5/8-2	0145 0006 010	3	5	8	2	1,5	100	
DK-TPE 4/6/11-4	0145 0090 010	4	6	11	4	2	100	
DK-TPE 4/8/11-1	0145 0007 010	4	8	11	1	2	100	
DK-TPE 4/8/11-1,5	0145 0008 010	4	8	11	1,5	2	100	
DK-TPE 4/8/11-2	0145 0009 010	4	8	11	2	2	100	
DK-TPE 4,5/8/11-1,5	0145 0128 010	4,5	8	11	1,5	2	100	
DK-TPE 4,8/8/12-1,5	0145 0124 010	4,8	8	12	1,5	2	100	
DK-TPE 5/7/11-3	0145 0085 010	5	7	11	3	2	100	
DK-TPE 5/8/11-1	0145 0010 010	5	8	11	1	2	100	
DK-TPE 5/8/11-1,5	0145 0011 010	5	8	11	1,5	2	100	
DK-TPE 5/8/11-2	0145 0012 010	5	8	11	2	2	100	
DK-TPE 5,5/8/12-1,5	0145 0013 010	5,5	8	12	1,5	2	100	
DK-TPE 5,5/9/12-1	0145 0014 010	5,5	9	12	1	2	100	
DK-TPE 5,5/9/12-1,5	0145 0015 010	5,5	9	12	1,5	2	100	
DK-TPE 5,5/9/12-2	0145 0016 010	5,5	9	12	2	2	100	
DK-TPE 5,5/9/12-3	0145 0017 010	5,5	9	12	3	2	100	
DK-TPE 6/8/12-1,5	0145 0018 010	6	8	12	1,5	2	100	
DK-TPE 6/9/12-1	0145 0019 010	6	9	12	1	2	100	
DK-TPE 6/9/12-1,5	0145 0020 010	6	9	12	1,5	2	100	
DK-TPE 6/9/12-2	0145 0021 010	6	9	12	2	2	100	
DK-TPE 6/9/12-3	0145 0022 010	6	9	12	3	2	100	
DK-TPE 6/9/12-4	0145 0091 010	6	9	12	4	2	100	
DK-TPE 6/9/12-5	0145 0092 010	6	9	12	5	2	100	
DK-TPE 6/9/12-6	0145 0093 010	6	9	12	6	2	100	
DK-TPE 6/9/12-7	0145 0094 010	6	9	12	7	2	100	
DK-TPE 6/9/12-8	0145 0095 010	6	9	12	8	2	100	
DK-TPE 6/9/12-9	0145 0096 010	6	9	12	9	2	100	
DK-TPE 6/12/18-2	0145 0023 010	6	12	18	2	2,5	100	
DK-TPE 6/13/18-7	0145 0097 010	6	13	18	7	2,5	100	
DK-TPE 6/14/18-1	0145 0024 010	6	14	18	1	2,5	100	
DK-TPE 7/10/14-1	0145 0025 010	7	10	14	1	2,5	100	
DK-TPE 7/10/14-1,5	0145 0026 010	7	10	14	1,5	2,5	100	
DK-TPE 7/10/14-2	0145 0027 010	7	10	14	2	2,5	100	
DK-TPE 7/10/14-3	0145 0028 010	7	10	14	3	2,5	100	
DK-TPE 7/12/16-1	0145 0029 010	7	12	16	1	2,5	100	
DK-TPE 7/14/18-1	0145 0030 010	7	14	18	1	2,5	100	
DK-TPE 7/14/18-2	0145 0031 010	7	14	18	2	2,5	100	
DK-TPE 7/14/18-3	0145 0032 010	7	14	18	3	2,5	100	



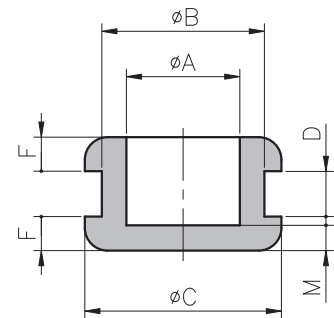
• Grommets DK-TPE with hole

type	artide number	dimensions (mm)					F	 pces
		Ø A	Ø B	Ø C	D	F		
DK-TPE 8/10/14-1	0145 0033 010	8	10	14	1	2,5	100	
DK-TPE 8/10/14-1,5	0145 0034 010	8	10	14	1,5	2,5	100	
DK-TPE 8/10/14-2	0145 0035 010	8	10	14	2	2,5	100	
DK-TPE 8/10/14-3	0145 0036 010	8	10	14	3	2,5	100	
DK-TPE 8/12/16-1	0145 0037 010	8	12	16	1	2,5	100	
DK-TPE 8/12/16-1,5	0145 0038 010	8	12	16	1,5	2,5	100	
DK-TPE 8/12/16-2	0145 0039 010	8	12	16	2	2,5	100	
DK-TPE 8/12/16-3	0145 0040 010	8	12	16	3	2,5	100	
DK-TPE 8/14/18-1	0145 0041 010	8	14	18	1	2,5	100	
DK-TPE 8/14/18-2	0145 0042 010	8	14	18	2	2,5	100	
DK-TPE 8/14/18-3	0145 0043 010	8	14	18	3	2,5	100	
DK-TPE 9/12/16-1	0145 0044 010	9	12	16	1	2,5	100	
DK-TPE 9/12/16-1,5	0145 0045 010	9	12	16	1,5	2,5	100	
DK-TPE 9/12/16-2	0145 0046 010	9	12	16	2	2,5	100	
DK-TPE 9/12/16-3	0145 0047 010	9	12	16	3	2,5	100	
DK-TPE 9/14/18-1	0145 0048 010	9	14	18	1	2,5	100	
DK-TPE 9/14/18-2	0145 0049 010	9	14	18	2	2,5	100	
DK-TPE 9/14/18-3	0145 0050 010	9	14	18	3	2,5	100	
DK-TPE 10/12/16-1	0145 0051 010	10	12	16	1	2,5	100	
DK-TPE 10/12/16-1,5	0145 0052 010	10	12	16	1,5	2,5	100	
DK-TPE 10/12/16-2	0145 0053 010	10	12	16	2	2,5	100	
DK-TPE 10/12/16-3	0145 0054 010	10	12	16	3	2,5	100	
DK-TPE 10/18/22-1	0145 0055 010	10	18	22	1	2,5	100	
DK-TPE 10/18/22-2	0145 0056 010	10	18	22	2	2,5	100	
DK-TPE 10/18/22-3	0145 0057 010	10	18	22	3	2,5	100	
DK-TPE 10/18/22-4	0145 0058 010	10	18	22	4	2,5	100	
DK-TPE 11/18/22-1	0145 0059 010	11	18	22	1	2,5	100	
DK-TPE 11/18/22-2	0145 0060 010	11	18	22	2	2,5	100	
DK-TPE 11/18/22-3	0145 0061 010	11	18	22	3	2,5	100	
DK-TPE 11/18/22-4	0145 0062 010	11	18	22	4	2,5	100	
DK-TPE 12/18/22-1	0145 0063 010	12	18	22	1	2,5	100	
DK-TPE 12/18/22-2	0145 0064 010	12	18	22	2	2,5	100	
DK-TPE 12/18/22-3	0145 0065 010	12	18	22	3	2,5	100	
DK-TPE 12/18/22-4	0145 0066 010	12	18	22	4	2,5	100	
DK-TPE 14/22/27-1	0145 0067 010	14	22	27	1	3	100	
DK-TPE 14/22/27-1,5	0145 0068 010	14	22	27	1,5	3	100	
DK-TPE 14/22/27-2	0145 0069 010	14	22	27	2	3	100	
DK-TPE 14/22/27-3	0145 0070 010	14	22	27	3	3	100	
DK-TPE 14/22/27-4	0145 0071 010	14	22	27	4	3	100	
DK-TPE 16/22/27-1	0145 0072 010	16	22	27	1	3	100	
DK-TPE 16/22/27-1,5	0145 0073 010	16	22	27	1,5	3	100	
DK-TPE 16/22/27-2	0145 0074 010	16	22	27	2	3	100	
DK-TPE 16/22/27-3	0145 0075 010	16	22	27	3	3	100	
DK-TPE 16/22/27-4	0145 0076 010	16	22	27	4	3	100	
DK-TPE 18/22/27-1	0145 0077 010	18	22	27	1	3	100	
DK-TPE 18/22/27-1,5	0145 0078 010	18	22	27	1,5	3	100	
DK-TPE 18/22/27-2	0145 0079 010	18	22	27	2	3	100	
DK-TPE 18/22/27-3	0145 0080 010	18	22	27	3	3	100	
DK-TPE 18/22/27-4	0145 0081 010	18	22	27	4	3	100	



• Grommets DKF-TPE, blind (with membrane to perforate)

type	article number	dimensions (mm)						pcs
		Ø A	Ø B	Ø C	D	F	M	
DKF-TPE 5/7/11-3	0145 0098 010	5	7	11	3	2	0,7	100
DKF-TPE 5,5/9/12-3	0145 0101 010	5,5	9	12	3	2	2	100
DKF-TPE 6/9/12-3	0145 0102 010	6	9	12	3	2	2	100
DKF-TPE 6/14/18-1	0145 0103 010	6	14	18	1	2,5	2	100
DKF-TPE 7/14/18-3	0145 0104 010	7	14	18	3	2,5	2,5	100
DKF-TPE 8/14/18-3	0145 0105 010	8	14	18	3	2,5	2	100
DKF-TPE 9/12/16-2	0145 0120 010	9	12	16	2	2,5	2	100
DKF-TPE 9/14/18-3	0145 0106 010	9	14	18	3	2,5	2	100
DKF-TPE 10/18/22-3	0145 0107 010	10	18	22	3	2,5	2	100
DKF-TPE 10/18/22-4	0145 0108 010	10	18	22	4	2,5	2	100
DKF-TPE 11/18/22-3	0145 0109 010	11	18	22	3	2,5	2	100
DKF-TPE 11/18/22-4	0145 0110 010	11	18	22	4	2,5	2	100
DKF-TPE 12/18/22-3	0145 0111 010	12	18	22	3	2,5	2	100
DKF-TPE 12/18/22-4	0145 0112 010	12	18	22	4	2,5	2	100



• Grommets DKP-TPE (with perforated membrane)

type	article number	dimensions (mm)						pcs	
		Ø A	Ø B	Ø C	D	F	M		
DKP-TPE 3-5/7/11-3	0145 0127 010	5	7	11	3	2,0	0,7	3	100
DKP-TPE 3-7/14/18-3	0145 0088 010	7	14	18	3	2,5	2,5	3	100
DKP-TPE 3-9/12/16-2	0145 0123 010	9	12	16	2	2,5	2	3	100
DKP-TPE 6,5-8/12/16-2	0145 0083 010	8	12	16	2	2,5	1	6,5	100
DKP-TPE 3,1-9/14/18-3	0145 0086 010	9	14	18	3	2,5	2	3,1	100
DKP-TPE 5,5-9/14/18-3	0145 0087 010	9	14	18	3	2,5	2	5,5	100
DKP-TPE 6-10/18/22-3	0145 0122 010	10	18	22	3	2,5	2	6	100
DKP-TPE 7-10/18/22-3	0145 0125 010	10	18	22	3	2,5	2	7	100
DKP-TPE 8-10/18/22-3	0145 0089 010	10	18	22	3	2,5	2	8	100
DKP-TPE 9-10/18/22-3	0145 0126 010	10	18	22	3	2,5	2	9	100

