



**T-CHARGE RANGE
GAMMA T-CHARGE**
Charging



TELWIN

T-charge 12 Evo


00000000

Pulse
Tronic

OK

12V





Technology to improve charging performance: new power to your world

Una tecnologia dalle performance di carica superiori, per dare nuova energia al tuo mondo

T-Charge is the new series of automatic, multifunction battery chargers. They are ultra compact, safe and reliable devices for the professional and domestic use.

Easy to handle, simple and versatile, they are the necessary tools for interventions on any type of vehicle, whether light or heavy, even in the most extreme weather conditions.

Thanks to PULSE TRONIC, the technology for the automatic charge and maintenance, and the advanced maintenance function that allows the recovery of sulfated batteries, T-Charge range is able to give the best results as regards efficiency, durability and safety.

T-Charge è la nuova serie di caricabatterie automatici multifunzione, ultra compatti, sicuri e affidabili, per uso professionale e domestico. Maneggevoli, semplici e versatili, questi dispositivi sono indispensabili per gli interventi su ogni tipo di veicolo, leggero e pesante, anche nelle condizioni atmosferiche più estreme.

Con il sistema PULSE TRONIC per la carica e il mantenimento automatico e la funzione avanzata di manutenzione, che consente il recupero delle batterie solfatate, la gamma T-Charge offre sempre le migliori performance in termini di efficienza, durata e sicurezza.

Multifunctional Multifunzione

Multiple needs, a single solution

Molteplici esigenze, un'unica soluzione



CHARGE
MAINTAIN



CUSTOM
CHARGE



AGM



BOOST



COLD



RECOVERY



TEST



SUPPLY

Much more than a simple automatic battery charger. T-Charge is the solution to various battery charging and care needs: from maintenance to dedicated charging for specific battery technologies, such as lithium (mod. Evo) or AGM, from desulfation to charging at low temperatures, up to battery and alternator testing (mod. Evo) of the vehicle.

Molto più di un semplice caricabatterie automatico. T-Charge è la soluzione alle diverse esigenze di carica e cura della batteria: dal mantenimento della carica alla carica dedicata a specifiche tecnologie di batteria come il litio (mod. Evo) oppure l'AGM, dalla desolfatazione alla carica a basse temperature, fino al test di batteria e dell'alternatore (mod. Evo) del veicolo.

Smart Intelligenti

Pulse Tronic

Advanced battery care technology

Tecnologia avanzata per la cura della batteria

The T-Charge range was designed to increase the efficiency and duration over time of the battery. The 8 charging steps of Pulse Tronic technology are based on a precise diagnosis, instant by instant, of the battery conditions. Intelligent monitoring and use of particular waveforms (pulses), guarantee maintenance of the optimal battery charge to reset its best functionality, avoiding overheating or damage, also if used for long periods of time (e.g. maintenance of vehicles in periods of non-use).

Furthermore, the intelligence of the T-Charge maintains in the memory the last setting of the product in the event of a sudden power cut or if power is inadvertently disconnected.

La gamma T-Charge è stata studiata per aumentare l'efficienza e la durata nel tempo della batteria. Gli 8 step di carica della tecnologia Pulse Tronic si basano su una diagnosi puntuale, istante per istante, delle condizioni della batteria. Il monitoraggio intelligente e l'utilizzo di forme d'onda particolari (impulsi), garantiscono il mantenimento della carica ottimale della batteria per ripristinarne la migliore operatività evitando surriscaldamenti o danneggiamenti, anche in caso di utilizzo per periodi prolungati (es. il mantenimento di veicoli nel periodo di inutilizzo).

Inoltre T-Charge mantiene in memoria l'ultima impostazione nel caso di un'improvvisa mancanza di alimentazione dalla rete oppure se inavvertitamente scollegato dall'alimentazione.

Easy Semplici

Plug&Play

The extremely intuitive operation makes T-Charge easy to use. Each activity is signalled and immediately understandable to have always the situation under control. Just connect T-Charge to the battery and choose the operation mode to activate: it will take care of all the rest!

Il funzionamento estremamente intuitivo rende T-Charge semplice da usare. Ogni attività è segnalata e immediatamente comprensibile per avere sempre la situazione sotto controllo. Sarà sufficiente connettere T-Charge alla batteria e scegliere la funzionalità da attivare: al resto ci pensa lui!



Resistant Resistenti

Weather and dust proof

Efficienza in ogni condizione

T-Charge is not afraid of the most challenging environments! The T-Charge range was also designed for use in the presence of humidity, water and dust (Models 12 and 20 are IP65; model 26 EVO is IP44)

T-Charge non teme le avversità o gli ambienti più ostici! La gamma T-Charge è stata progettata per essere utilizzata anche in presenza di umidità, acqua e polvere (I modelli 12 e 20 sono IP65; il modello 26 EVO è IP44)



Compact Compatti

Concentrated functionalities

Un concentrato di funzionalità

The T-Charge range was designed to reduce size to a minimum. Thanks to its reduced size and weight T-Charge can be positioned anywhere, even where space is limited.

La gamma T-Charge è stata concepita per ridurre al minimo ogni ingombro. Grazie alle dimensioni e peso ridotti T-Charge può essere posizionato ovunque, anche dove lo spazio è limitato.

Safe Sicuri

Safety first

La sicurezza prima di tutto

The numerous protective elements (overload, short circuit, pole inversion) on the T-Charge range guarantee maximum safety for the operator and battery integrity.

Le numerose protezioni (sovraccarico, cortocircuito, inversione di polarità) di cui è dotata la gamma T-Charge garantiscono massima sicurezza all'operatore e integrità alla batteria.



T-CHARGE EVO

The evolution in the battery charging

L'evoluzione nella carica delle batterie

Electronic charger, maintainer and tester
Caricabatterie, mantentore e tester elettronico



Pulse
Tronic

Special functions



mod. 20/26 EVO

Vehicles	Volts	Batteries
 mod. 20/26 EVO	 mod. 12 EVO mod. 20/26 EVO	

Much more performance, even more control

Ancora più performance, ancora più controllo

T-Charge EVO is the complete and advanced check-up to give new life to any kind of battery. Battery charger, maintainer and tester: three products in one! T-Charge EVO is helpful even during battery changes thanks to the SUPPLY function. The activities can be monitored easily on the LCD display, which makes this device more easy to use.

T-Charge EVO è il check-up completo e avanzato per ridare vita a ogni tipo di batteria. Caricabatteria, mantentore di carica e tester: tre prodotti in uno! T-Charge EVO è un aiuto anche nei cambi batteria attraverso la funzione SUPPLY. Lo schermo LCD lo rende intuitivo nell'utilizzo grazie all'immediata lettura dello stato di attività.



**CHARGE
MAINTAIN**

Smart technology for superior results

Tecnologia smart per risultati superiori

Automatic charging and maintenance in Pulse Tronic, for all kinds of batteries.

Carica e mantenimento automatici in Pulse Tronic per tutti i tipi di batterie.



**CUSTOM
CHARGE**

The right power, always

Sempre la giusta energia

Customized charging programs according to the battery technology, lithium batteries included.

Programmi dedicati di carica in base alla tecnologia della batteria, incluse batterie al Litio.



BOOST

Boost function for quick charge

Funzione Boost per carica rapida

Quick battery charge and automatic switching into maintenance phase once charging is completed.

Carica rapida della batteria con passaggio automatico, a carica completata, alla fase di mantenimento.



COLD

Best performance even below zero

Massime prestazioni anche sotto zero

Battery charging and maintenance, perfect for low temperatures.

Carica e mantenimento delle batterie ideale per le basse temperature.



RECOVERY

New life to old batteries

Nuova vita alle vecchie batterie

Pulse process to recover sulfated batteries.

Processo ad impulsi per il recupero di batterie solfatate.



SUPPLY

Full operation in any condition

Piena operatività in ogni condizione

Continuous and reliable power supply during battery changes.

Alimentazione continua e affidabile durante i cambi batteria.



TEST

ALTERNATOR

Check of the correct functioning of the vehicle alternator circuit.

Test del funzionamento del circuito alternatore del veicolo.

START

Check of the battery starting capacity (CCA).

Verifica della capacità di avviamento della batteria (CCA).

VOLT

Measure of the battery charging status.

Misura dello stato di carica della batteria.

T-CHARGE

The compact, safe and easy-to-use battery charger

Il caricabatterie compatto, sicuro e facile da usare

Electronic charger and maintainer
Caricabatterie e mantentore elettronico



	Special functions					
Vehicles 		Volts 		Batteries 		
mod. 20		mod. 12		mod. 20		

Many functions to grant always the right solution

Tante funzioni per offrire sempre la giusta soluzione

All the help you need to recharge each battery and constantly monitor the charge level. The RECOVERY function gives new life to old sulfated batteries. With T-Charge both charging and maintenance are granted even at low temperatures.

Tutto l'aiuto che serve per ridare energia a ogni batteria e avere sempre sotto controllo il livello di carica. Grazie alla funzione RECOVERY le vecchie batterie solfatate ritrovano nuova vita. Con T-Charge la carica e il mantenimento sono assicurati anche alle basse temperature.



CHARGE
MAINTAIN

Smart technology for superior results

Tecnologia smart per risultati superiori

Automatic charging and maintenance in Pulse Tronic, for all kinds of batteries, EFBs included.

Carica e mantenimento automatici in Pulse Tronic per tutti i tipi di batterie, comprese le EFB.



AGM

Unlimited efficiency and reliability

Efficienza e affidabilità senza limiti

Special function to charge AGM batteries.

Funzione speciale per la carica di batterie AGM.



COLD

Best performance even below zero

Massime prestazioni anche sotto zero

Battery charging and maintenance, perfect for low temperatures.

Carica e mantenimento delle batterie ideale per le basse temperature.



RECOVERY

New life to old batteries

Nuova vita alle vecchie batterie

Pulse process to recover sulfated batteries.

Processo ad impulsi per il recupero di batterie solfatate.



SUPPLY

Full operation in any condition

Piena operatività in ogni condizione

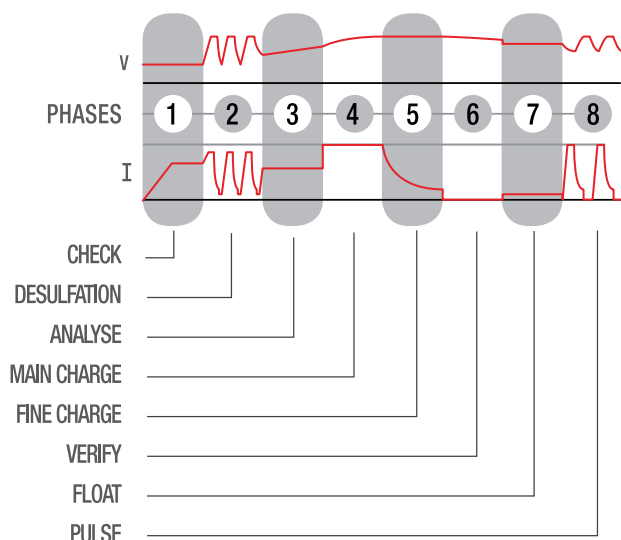
Continuous and reliable power supply during battery changes.

Alimentazione continua e affidabile durante i cambi batteria.



Pulse Tronic

PULSE-TRONIC FUNCTIONING CURVES / CURVE DI FUNZIONAMENTO IN PULSE-TRONIC



1. Check

Control of battery conditions and check of correct voltage set on display

Controllo delle condizioni della batteria e verifica della correttezza della tensione impostata a display

2. Desulfation

Detection and recovery of sulphated batteries; pulses allow the removal of sulphate from the lead plates thus restoring initial capacity

Rilevamento e recupero di batterie solfatate; gli impulsi consentono di rimuovere i solfati dalle piastre di piombo ripristinando la capacità iniziale

3. Analyse

Analysis of the battery status to check if the battery is faulty or not

Analisi dello stato della batteria per verificare se la batteria è difettosa o meno

4. Main charge

Recharge with maximum current up to 80% of the battery capacity

Ricarica con la massima corrente fino a raggiungere l'80% della capacità della batteria

5. Fine charge

Recharge with decreasing current up to 100% of the battery capacity

Ricarica con corrente decrescente fino al 100% della capacità della batteria

6. Verify

Check run to verify if the battery holds the charge

Ciclo di verifica per controllare se la batteria mantiene la carica

7. Float

Maintenance of the charge at constant voltage

Mantenimento della carica a tensione costante

8. Pulse

Recovery of optimal charge by pulses

Ripristino della carica ottimale ad impulsi



Electronic
control
of charging
process

Controllo
elettronico
del processo
di carica



T-CHARGE RANGE

GAMMA T-CHARGE



T-Charge 12 EVO

cod. 807578
6/12V • 4A (12V)

CHARGER - MAINTAINER - TESTER
WET-GEL-AGM-MF-PbCa-EFB-Li
CUSTOM CHARGE
COLD FUNCTION
RECOVERY FUNCTION
SUPPLY
TEST: ALTERNATOR, CAPACITY,
CHARGE STATUS



T-Charge 20 EVO

cod. 807596
12/24V • 8A (12V)

CHARGER - MAINTAINER - TESTER
WET-GEL-AGM-MF-PbCa-EFB-Li
CUSTOM CHARGE
BOOST CHARGE
COLD FUNCTION
RECOVERY FUNCTION
SUPPLY
TEST: ALTERNATOR, CAPACITY,
CHARGE STATUS



T-Charge 26 EVO

cod. 807595
12/24V • 16A (12V)

CHARGER - MAINTAINER - TESTER
WET-GEL-AGM-MF-PbCa-EFB-Li
CUSTOM CHARGE
BOOST CHARGE
COLD FUNCTION
RECOVERY FUNCTION
SUPPLY
TEST: ALTERNATOR, CAPACITY,
CHARGE STATUS

T-Charge 12

cod. 807567
6/12V • 4A (12V)

CHARGER - MAINTAINER
WET-GEL-AGM-MF-PbCa-EFB
AGM/ COLD FUNCTION
RECOVERY FUNCTION



T-Charge 20

cod. 807594
12/24V • 8A (12V)

CHARGER - MAINTAINER
WET-GEL-AGM-MF-PbCa-EFB
AGM/ COLD FUNCTION
RECOVERY FUNCTION
SUPPLY



Technical data	CODE	V _{PH} V (50-60Hz)	P W	V	A _{EFF} A	A _{EN} A	C MIN/MAX Ah 15 h	IP	W ^H L mm	kg
T-Charge 12	807567	230 1 ph	55	6/12	4 (12V) 1 (6V)	4 (12V) 1 (6V)	2/70	65	170 L 65 W 35 H	0,6
T-Charge 12 EVO	807578									
T-Charge 20	807594	230 1 ph	115	12/24	8 (12V) 4 (24V)	8 (12V) 4 (24V)	5/180	65	300 L 95 W 55 H	1,3
T-Charge 20 EVO	807596									
T-Charge 26 EVO	807595	230 1 ph	232	12/24	16 (12V) 8 (24V)	16 (12V) 8 (24V)	10/250	44	300 L 95 W 55 H	1,6

Choose the T-Charge that best fits your needs

Scegli il T-Charge più adatto alle tue esigenze



T-CHARGE EVO

T-CHARGE

	T-CHARGE 12 EVO 807578	T-CHARGE 20 EVO 807596	T-CHARGE 26 EVO 807595	T-CHARGE 12 807567	T-CHARGE 20 807594
	■			■	
		■	■		■
	■	■	■		
CHARGE & MAINTAIN	■	■	■	■	■
CUSTOM CHARGE	■	■	■		
AGM	■	■	■	■	■
BOOST		■	■		
COLD	■	■	■	■	■
TEST	■	■	■		
RECOVERY	■	■	■	■	■
SUPPLY	■	■	■		■
SAFETY	■	■	■	■	■
ENERGY SAVER	■	■	■	■	■

Accessories

Accessori

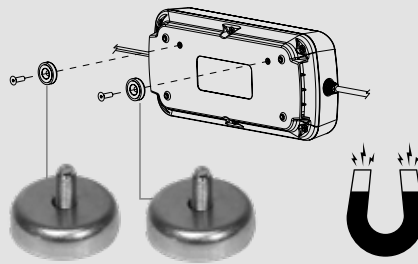


Clamps
Pinze
cod. 802901



Eyelets
Occhielli
M6 - cod. 802986
M8 - cod. 804037

12V Power supply
Alimentatore 12V
cod. 804038



Magnets 2pcs
Magneti 2pz
cod. 803088 mod. 20, 20 evo, 26 evo

Interchangeable connector

Connettore intercambiabile

The interchangeable connector allows an extremely easy and immediate change of the accessories used with T-Charge!

Il connettore intercambiabile consente di cambiare con estrema facilità e immediatezza gli accessori in uso con T-Charge!



Discover more

Scopri di più



Pulse+



Doctor
charge