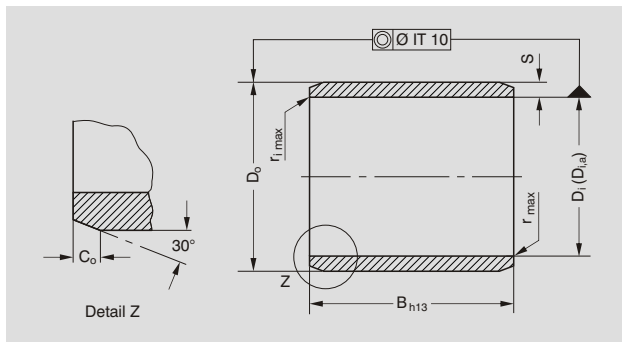


EP63™ Bearing Material

Maintenance-free thermoplastic bearing material

EP63™ Bushes, cylindrical - material properties see page 18



Outside chamfers and inside radii

S	C _o	r _{max}
1,0	0,5	0,2
1,5	0,8	0,3
2	0,8	0,3

Recommended tolerance class for shafts h9

Dimensions [mm], tests and material in accordance GGB specification.

Part No.	Technical Data					
	Dimensions			Weight g	Installation tolerance	
GGB	Inside Ø D _i	Outside Ø D _o	Width B		Housing H7	D _{i,a}
0806EP63	8	10	6	0,2	+0,015 0	+0,071 +0,013
0808EP63	8	10	8	0,3		
0810EP63	8	10	10	0,4		
0812EP63	8	10	12	0,5		
0815EP63	8	10	15	0,6		
1004EP63	10	12	4	0,2	+0,018 0	+0,086 +0,016
1006EP63	10	12	6	0,3		
1008EP63	10	12	8	0,4		
1010EP63	10	12	10	0,5		
1015EP63	10	12	15	0,7		
1020EP63	10	12	20	1,0		
1210EP63	12	14	10	0,6		
1212EP63	12	14	12	0,7		
1215EP63	12	14	15	0,9		
1220EP63	12	14	20	1,2		
1415EP63	14	16	15	1,0	+0,021 0	+0,104 +0,020
1420EP63	14	16	20	1,4		
1425EP63	14	16	25	1,7		
1515EP63	15	17	15	1,1	+0,021 0	+0,104 +0,020
1520EP63	15	17	20	1,4		
1525EP63	15	17	25	1,7		
2015EP63	20	23	15	2,2	+0,021 0	+0,104 +0,020
2020EP63	20	23	20	2,9		
2030EP63	20	23	30	4,4		
2515EP63	25	28	15	2,7	+0,021 0	+0,104 +0,020
2520EP63	25	28	20	3,6		

Other dimensions available on request.

D_{i,a} = Tolerances of internal bush diameter after installation in housing centre H7.

Do you require samples at short notice with customised designs or a special material? Contact your local GGB sales engineer (pg. 73).