

1.0 mm Pitch
Board to Board Connector

5078 Series

シリーズ (Series)	5078
基板間高さ (Stacking Height)	-
極間隔 (Pitch)	1.0mm
極数 (No. of Positions)	30 to 60 Pos.
定格電流 (Rated Current)	AC/DC 0.5A
定格電圧 (Rated Voltage)	AC/DC 100V/Contact
耐電圧 (D. W. Voltage)	AC 500Vrms/min.
コンタクト材質 (Contact Material)	銅合金 (Copper alloy)
インシュレータ材質 (Insulator Material)	耐熱樹脂 (Heat-resistant plastic)
使用温度範囲 (Operating Temperature)	-40 to +85°C



◆概要

5078シリーズは、1.0mmピッチ、SMTタイプ2ピースの基板対基板コネクタです。コンタクトは独自の構造で、高信頼性を実現しました。保持金具付きで、機械的ストレスからも保護します。

◆Outline

The 5078 Series are 1.0mm pitch, SMT, two-piece Board to Board Connectors. In addition, these connectors are protected against mechanical stress by metal tabs.

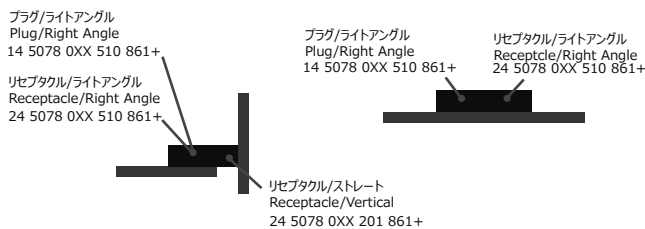
◆特長

- (1) 基板を垂直に接続するタイプと、基板を水平に接続するタイプの2種を取り揃え、設計の自由度を高めています。
- (2) エンボステープ梱包でお届けします。
- (3) 環境に優しい RoHS 指令対応品です。

◆Features

- (1) In order to enhance less limitation in designing at customers' site, there are two types to connect printed circuit boards; vertically and horizontally.
- (2) Packaged in tape and reel.
- (3) RoHS compliant product

●5078 Series



1.0mm Pitch 5078 Series

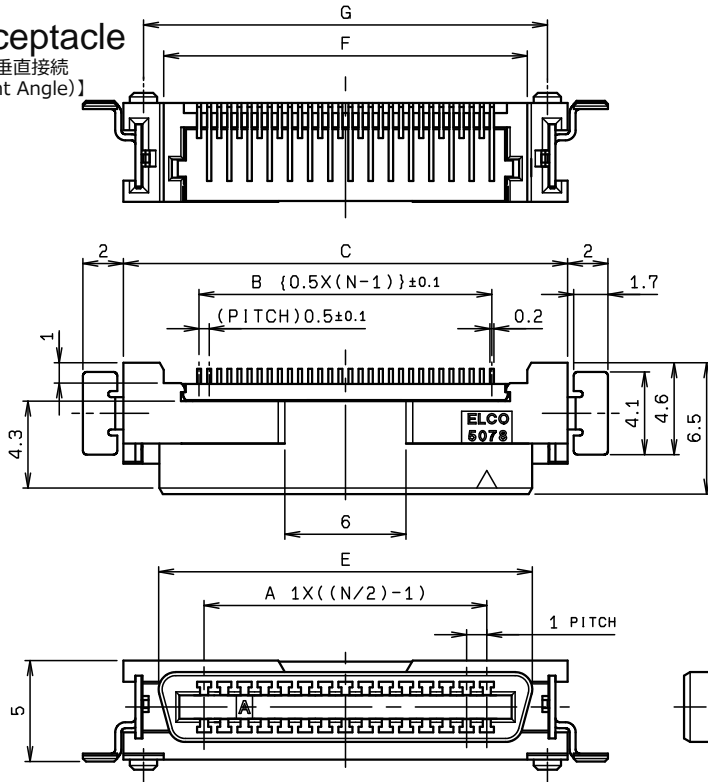


1.0mm ピッチ リセプタクル ライトアングルタイプ SMT
1.0mm Pitch, Receptacle, Right angle type, SMT

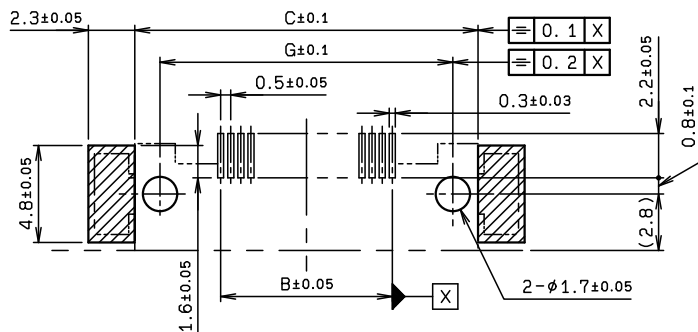
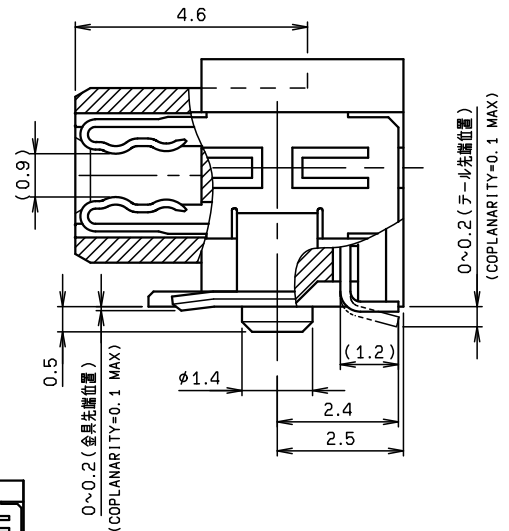
094B-1701-0
093A-1701-0

● Receptacle

【基板垂直接続
(Right Angle)】

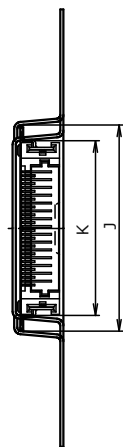


極数 NO. OF POS.	A	B	C	E	F	G
30	14.0	14.5	22.0	18.5	18.0	20.0
40	19.0	19.5	27.0	23.5	23.0	25.0
50	24.0	24.5	32.0	28.5	28.0	30.0
60	29.0	29.5	37.0	33.5	33.0	35.0

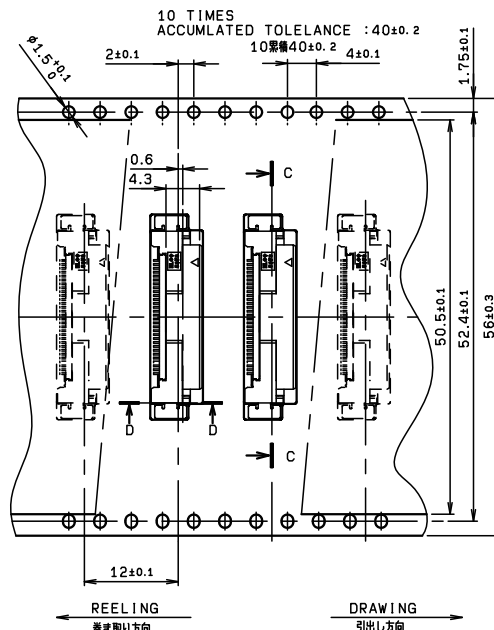


推奨パターンレイアウト
RECOMMENDED PATTERN LAYOUT

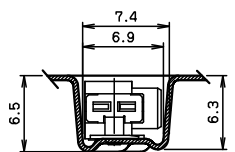
● Packaging



SECT. C-C



極数 NO. OF POS.	J	K
30	26.4	25.4
40	31.4	30.4
50	36.4	35.4
60	41.4	40.4



SECT. D-D

注文コード/Ordering Code
Receptacle

Part No. 24 5078 0XX 510 861+

極数 No. of Pos.

RoHS 対応品
RoHS Compliant Product

梱包数量 : 1,000 個/リール
PACKING QUANTITY: 1,000/Reel

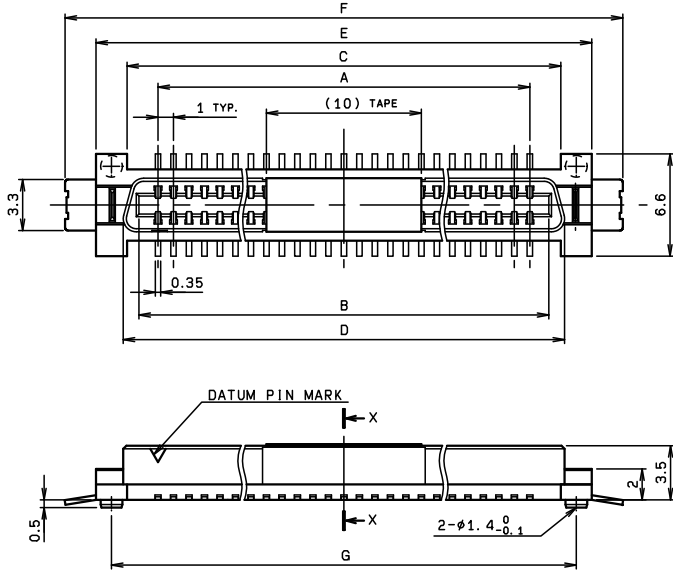
1.0mm Pitch 5078 Series

1.0mm ピッチ リセプタクル ストレートタイプ SMT
1.0mm Pitch, Receptacle, Vertical type, SMT

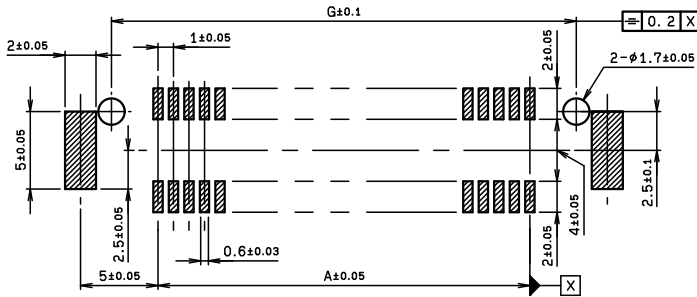
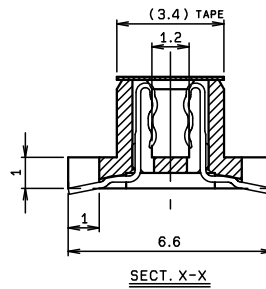
094B-1701-0
093A-1701-0

● Receptacle

【基板垂直接続 (Vertical)】



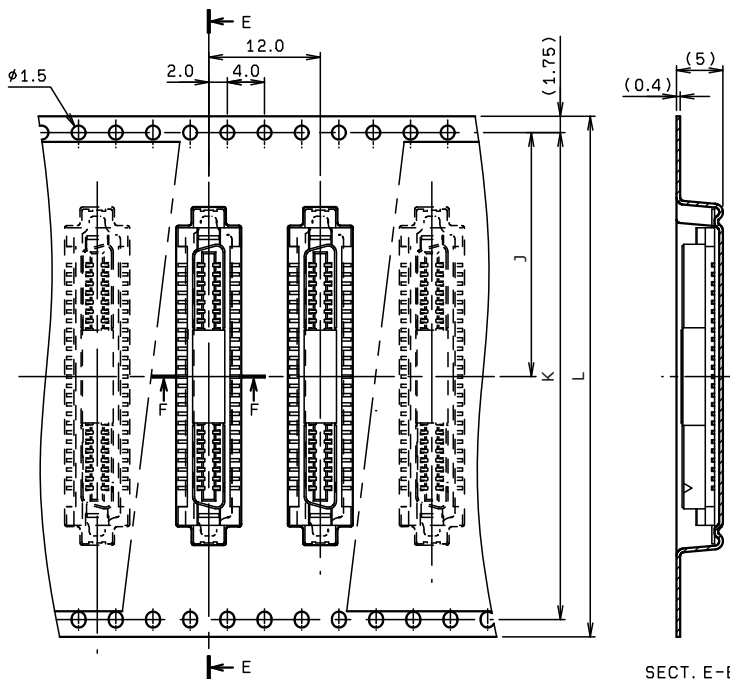
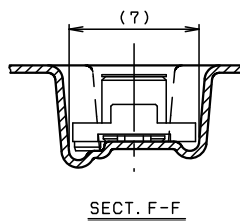
種 類 NO. OF POS.	A	B	C	D	E	F	G
30	14.0	16.25	18.0	18.5	22.0	26.0	20.0
40	19.0	21.25	23.0	23.5	27.0	31.0	25.0
50	24.0	26.25	28.0	28.5	32.0	36.0	30.0
60	29.0	31.25	33.0	33.5	37.0	41.0	35.0



推奨基板レイアウト
RECOMMENDED PATTERN

● Packaging

種 類 NO. OF POS.	J	K	L
30	26.2	52.4	56.0
40	26.2	52.4	56.0
50	26.2	52.4	56.0
60	26.2	52.4	56.0



注文コード/Ordering Code
Receptacle

Part No. **24 5078 0XX 201 861+**

└ 極数 No. of Pos.

RoHS 対応品
RoHS Compliant Product

梱包数量 : 1,000 個/リール
PACKING QUANTITY: 1,000/Reel