

HME-EM系列 电磁式能量表

霍尼韦尔HME-EM系列电磁式能量表是以电磁式流量计为基础的能量计量仪表，适用于中央空调水系统和区域供暖水系统。

HME-EM电磁式能量表可以计量冷量，热量。

产品特点

1.适用范围广

- 适用于多种介质：空调水，乙二醇溶液，区域供热水等
- 适用于多种建筑和安装位置，
- 适用介质温度：-20~120°C
- 双向测量系统，可以测量正、反向流量。

2.运行稳定可靠

- 与介质接触电极和衬里均采用高品质材料，可保证长期可靠运行。
- 低频矩形波励磁，可有效提高流量的稳定性，功率损耗低，流量特性优越。
- 测量馆内无阻碍流动部件，无压力损失
- 断电时，EEPROM可以保存设定按树和累计流量值

3.测量精度高，响应速度快

- 电磁式能量表流量测量无机械惯性，反应灵敏，可以测量瞬时脉动流量。
- 电磁式能量表测量流体流量主要为测量流体体积，测量精度不受流体的密度，粘度，温度，压力和电导率变化的影响。
- 转换器采用低功率单片机进行数据处理，性能可靠，精度高，功率低，零点稳定。测量信号直接用转换器线性地转换成标准信号输出，就地显示或者远距离无损传输。
- 接地电极结构可以形成一个平衡电极表面，能有效消除电气干扰，长时间可靠有效保证接地，并且保证测量精度。
- 高精度温度传感器（PT1000）确保介质温度测量精度。

4.安装方便，维护工作少

- 结构简单，安装方便，对直管段要求不高
- 配备接地电极，安装无需接地环，省时省费用
- 多重保护和高性能配置，实现稳定运行，减少维护



基本参数

流量测量方式	电磁式	
流量测量精度等级	0.5级	
能量测量精度等级	2级	
量程比	10:1	
口径	DN25~DN1000	
流量控制范围	0.5m/s-7m/s	
通讯协议和接口	Modbus RTU, RS485	
温度传感器类型	PT1000 (线缆长8米)	
温度传感器精度	0.2K @ 0 °C	
输出信号	4-20mA / 脉冲输出	
供电	24VDC 100V~240VAC	
IP等级	一体式: IP65 分体式: 传感器 IP68, 转换器 IP65 (线缆长10米)	
连接方式	法兰	
运行环境	-20~60°C, 5%~90%RH	
储存环境	-40~60°C, 5%~90%RH	
产品材料	电极	SS316L
	导流管	不锈钢SS304
	法兰	碳钢
	表头	铸铝
	衬里	氯丁橡胶或PTFE

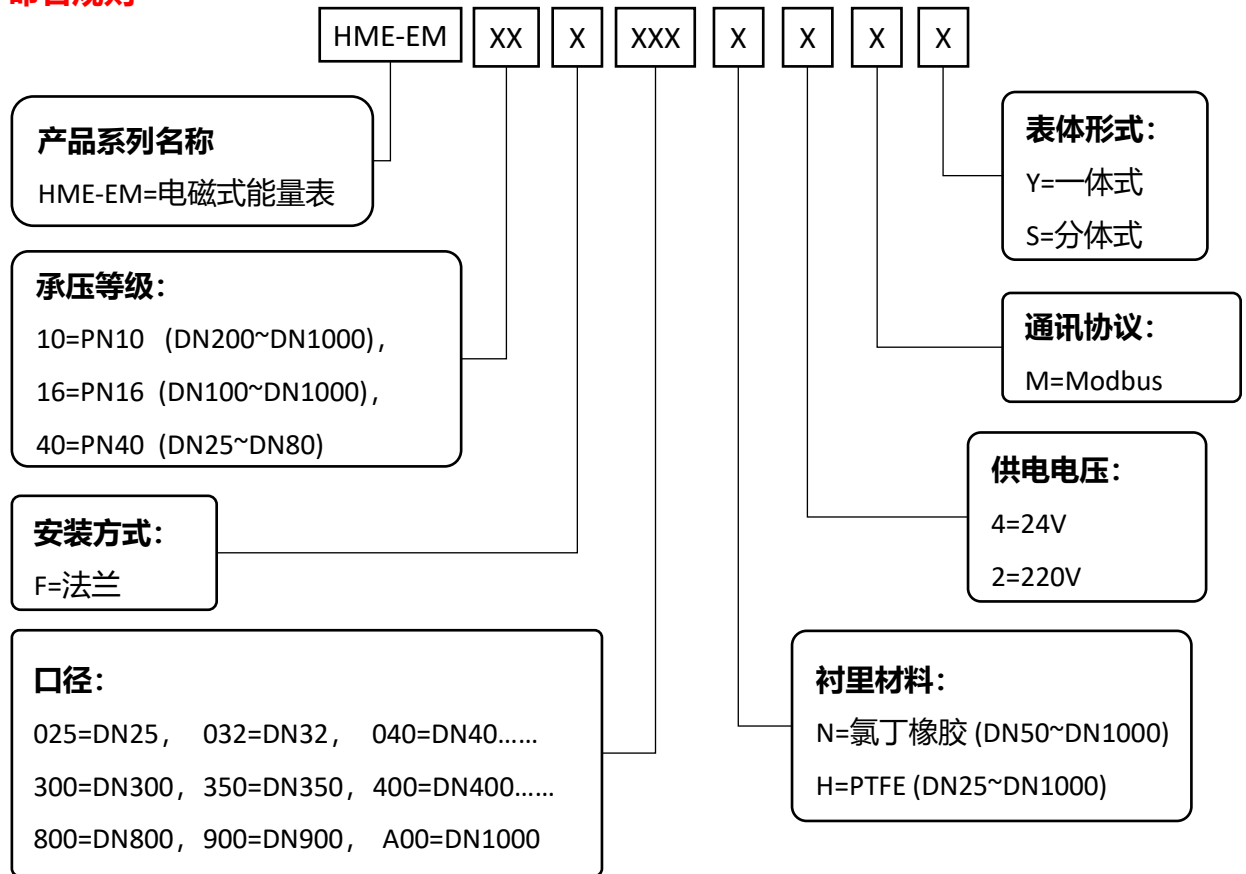
电极材料	适用介质
SS316	生活用水、工业用水、原水、地下水、城市污水、经处理过的中性工业污水

衬里材料	适用介质	介质温度	口径
氯丁橡胶	空调水, 自来水, 生活污水	-10~60°C	DN50~DN1000
PTFE*	高温水, 含酸碱盐的溶液	-20~120°C	DN25~DN1000

***: 由于电极的材料属性, HME-EM系列电磁式能量表整体不适合含酸碱盐的介质。**

口径范围	电极形式
DN25~DN500	一对测量电极和一对接地电极
DN600~DN1000	两对测量电极和一对接地电极

命名规则



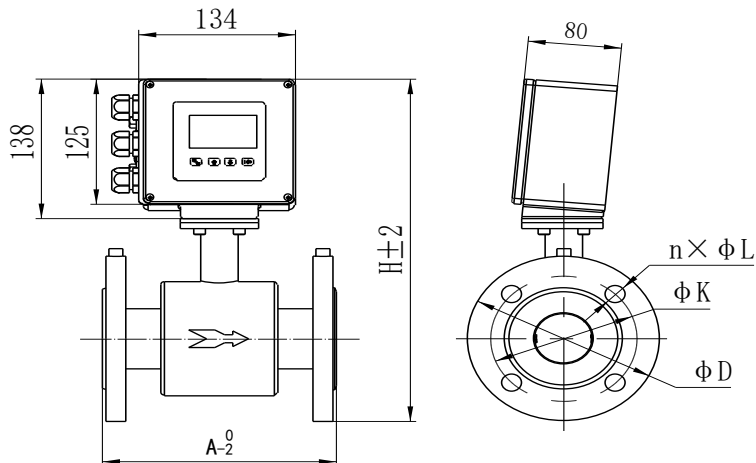
产品技术参数

SKU	PN	DN	最大流量 m ³ /h	常用流量 m ³ /h	最小流量 m ³ /h
HME-EM40F025XXXX	PN40	DN25	12.3700	1.8-8.9	0.8836
HME-EM40F032XXXX	PN40	DN32	20.2670	2.9-14.5	1.4476
HME-EM40F040XXXX	PN40	DN40	31.6673	4.5-22	2.2619
HME-EM40F050XXXX	PN40	DN50	49.4801	7- 35	3.5343
HME-EM40F065XXXX	PN40	DN65	83.6213	12-60	5.9730
HME-EM40F080XXXX	PN40	DN80	126.6690	18- 91	9.0478
HME-EM16F100XXXX	PN16	DN100	197.9203	28-141	14.1372
HME-EM16F125XXXX	PN16	DN125	309.2505	44- 220	22.0893
HME-EM16F150XXXX	PN16	DN150	445.3208	64-318	31.8086

SKU	PN	DN	最大流量 m ³ /h	常用流量 m ³ /h	最小流量 m ³ /h
HME-EM10F200XXXX	PN10	DN200	791.6813	110- 565	56.5487
HME-EM10F250XXXX	PN10	DN250	1237.0021	176-884	88.3573
HME-EM10F300XXXX	PN10	DN300	1781.2830	254-1272	127.2345
HME-EM10F350XXXX	PN10	DN350	2424.5241	346-1732	173.1803
HME-EM10F400XXXX	PN10	DN400	3166.7254	452-2261	226.1947
HME-EM10F450XXXX	PN10	DN450	4007.8868	572-2862	286.2776
HME-EM10F500XXXX	PN10	DN500	4948.0084	700-3540	353.4292
HME-EM10F600XXXX	PN10	DN600	7125.1321	1010-5090	508.9380
HME-EM10F700XXXX	PN10	DN700	9698.0965	1385-6927	692.7212
HME-EM10F800XXXX	PN10	DN800	12666.9016	1809-9048	904.7787
HME-EM10F900XXXX	PN10	DN900	16031.5473	2290-11451	1145.1105
HME-EM16FA00XXXX	PN16	DN1000	19792.0337	2827-14137	1413.7167
HME-EM16F200XXXX	PN16	DN200	791.6813	110- 565	56.5487
HME-EM16F250XXXX	PN16	DN250	1237.0021	176-884	88.3573
HME-EM16F300XXXX	PN16	DN300	1781.2830	254-1272	127.2345
HME-EM16F350XXXX	PN16	DN350	2424.5241	346-1732	173.1803
HME-EM16F400XXXX	PN16	DN400	3166.7254	452-2261	226.1947
HME-EM16F450XXXX	PN16	DN450	4007.8868	572-2862	286.2776
HME-EM16F500XXXX	PN16	DN500	4948.0084	700-3540	353.4292
HME-EM16F600XXXX	PN16	DN600	7125.1321	1010-5090	508.9380
HME-EM16F700XXXX	PN16	DN700	9698.0965	1385-6927	692.7212
HME-EM16F800XXXX	PN16	DN800	12666.9016	1809-9048	904.7787
HME-EM16F900XXXX	PN16	DN900	16031.5473	2290-11451	1145.1105
HME-EM16FA00XXXX	PN16	DN1000	19792.0337	2827-14137	1413.7167

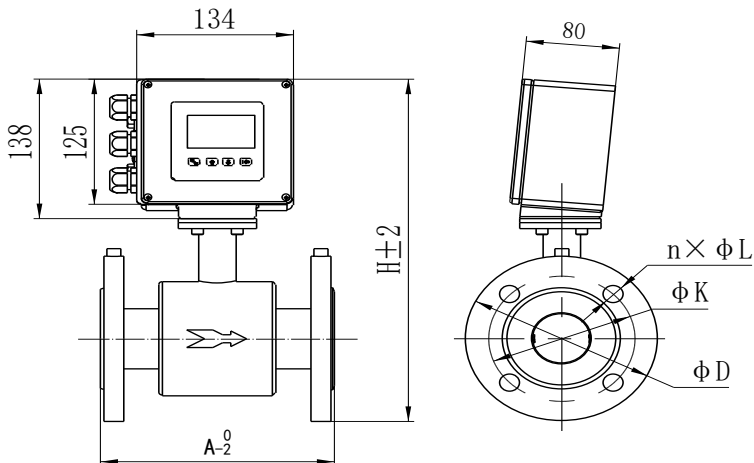
外形尺寸和重量(一体式型号)

SKU	PN	DN	A	H	D	K	n×φL	净重	毛重
HME-EM40F025XXX	PN40	DN25	150	312	115	85	4×φ14	8.2	8.9
HME-EM40F032XXX	PN40	DN32	150	330	140	100	4×φ18	9.5	10.2
HME-EM40F040XXX	PN40	DN40	150	340	150	110	4×φ18	9.9	10.6
HME-EM40F050XXX	PN40	DN50	200	338	165	125	4×φ18	11.7	12.6
HME-EM40F065XXX	PN40	DN65	200	358	185	145	8×φ18	13.8	14.7
HME-EM40F080XXX	PN40	DN80	200	374	200	160	8×φ18	15.4	16.3
HME-EM16F100XXX	PN16	DN100	250	402	220	180	8×φ18	19.5	20.9
HME-EM16F125XXX	PN16	DN125	250	425	250	210	8×φ18	22.8	24.2
HME-EM16F150XXX	PN16	DN150	300	458	285	240	8×φ23	28.9	30.5
HME-EM10F200XXX	PN10	DN200	350	522	340	295	8×φ23	37.3	44.5
HME-EM10F250XXX	PN10	DN250	400	574	395	350	12×φ23	48.1	56.5
HME-EM10F300XXX	PN10	DN300	500	624	445	400	12×φ23	61.9	72.5
HME-EM10F350XXX	PN10	DN350	500	678	500	460	16×φ23	93.3	107.5
HME-EM16F200XXX	PN16	DN200	350	538	335	295	12×φ23	42.8	51.1
HME-EM16F250XXX	PN16	DN250	400	593	405	355	12×φ25	68.8	78.5
HME-EM16F300XXX	PN16	DN300	500	643	460	410	12×φ25	77.5	87.6
HME-EM16F350XXX	PN16	DN350	500	704	520	470	16×φ25	100.8	113.5



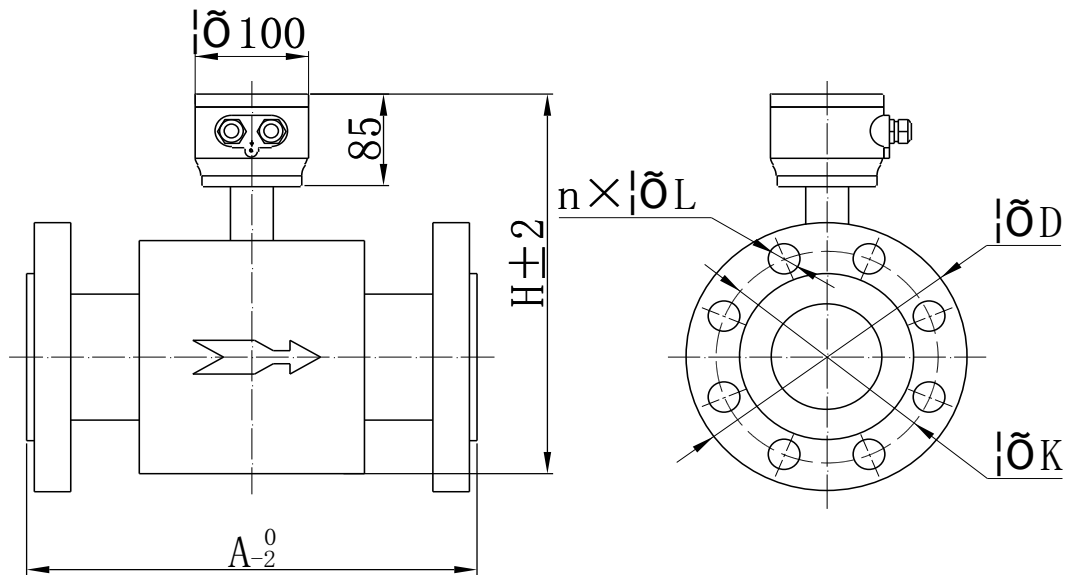
外形尺寸和重量(一体式型号)

SKU	PN	DN	A	H	D	K	n×φL	净重	毛重
HME-EM10F400XXXY	PN10	DN400	600	742	656	515	16×φ25	97.1	113.5
HME-EM10F450XXXY	PN10	DN450	600	794	615	565	20×φ25	112.3	130.5
HME-EM10F500XXXY	PN10	DN500	600	862	670	620	20×φ25	137.1	158.5
HME-EM10F600XXXY	PN10	DN600	600	950	780	725	20×φ25	180.5	204.5
HME-EM10F700XXXY	PN10	DN700	700	1058	895	840	24×φ30	241.5	268.4
HME-EM10F800XXXY	PN10	DN800	800	1166	1010	950	28×φ34	320.1	351.2
HME-EM10F900XXXY	PN10	DN900	900	1272	1110	1050	28×φ34	346.2	381
HME-EM10FA00XXXY	PN10	DN1000	1000	1376	1220	1160	28×φ34	441.5	481.5
HME-EM16F400XXXY	PN16	DN400	600	764	580	525	16×φ30	117.2	121
HME-EM16F450XXXY	PN16	DN450	600	813	640	585	20×φ30	129	148
HME-EM16F500XXXY	PN16	DN500	600	868	705	650	20×φ34	160	213
HME-EM16F600XXXY	PN16	DN600	600	978	840	770	20×φ36	225	248
HME-EM16F700XXXY	PN16	DN700	700	1093	910	840	24×φ41	275	298.2
HME-EM16F800XXXY	PN16	DN800	800	1213	1020	950	24×φ41	343	374.1
HME-EM16F900XXXY	PN16	DN900	900	1313	1120	1050	28×φ41	410	450
HME-EM16FA00XXXY	PN16	DN1000	1000	1428	1255	1170	28×φ48	510	550



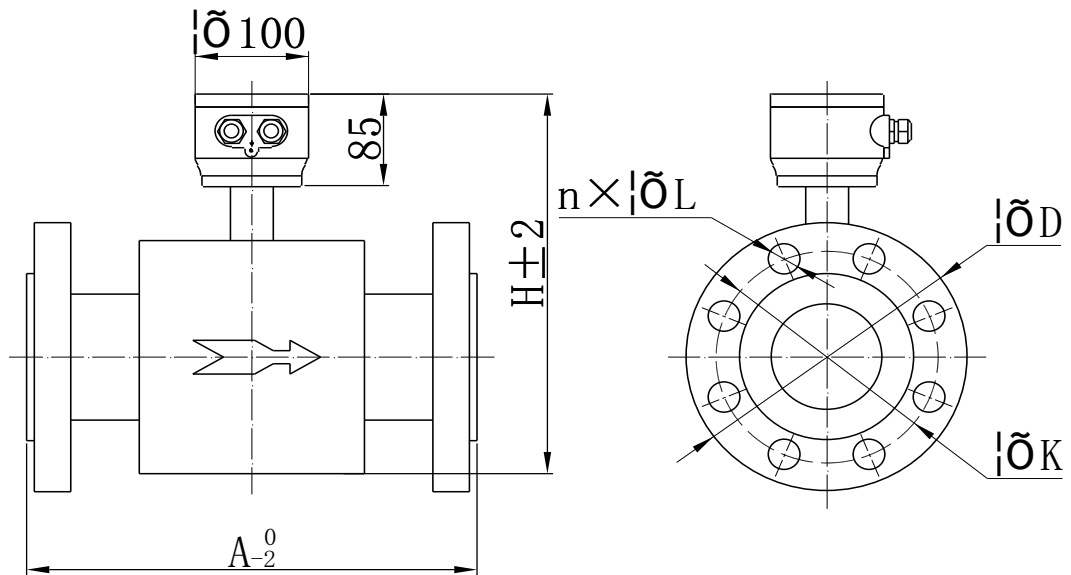
外形尺寸和重量(分体式型号)

SKU	PN	DN	A	H	D	K	n×φL	净重	毛重
HME-EM40F025XXXS	PN40	DN25	150	252	115	85	4×φ14	9.4	10.1
HME-EM40F032XXXS	PN40	DN32	150	270	140	100	4×φ18	10.7	11.4
HME-EM40F040XXXS	PN40	DN40	150	280	150	110	4×φ18	11.1	11.8
HME-EM40F050XXXS	PN40	DN50	200	280	165	125	4×φ18	12.9	13.8
HME-EM40F065XXXS	PN40	DN65	200	300	185	145	8×φ18	15	15.9
HME-EM40F080XXXS	PN40	DN80	200	314	200	160	8×φ18	16.6	17.5
HME-EM16F100XXXS	PN16	DN100	250	342	220	180	8×φ18	20.7	22.1
HME-EM16F125XXXS	PN16	DN125	250	366	250	210	8×φ18	24	25.4
HME-EM16F150XXXS	PN16	DN150	300	400	285	240	8×φ23	30.1	31.7
HME-EM10F200XXXS	PN10	DN200	350	464	340	295	8×φ23	38.5	45.7
HME-EM10F250XXXS	PN10	DN250	400	516	395	350	12×φ23	49.3	57.7
HME-EM10F300XXXS	PN10	DN300	500	566	445	400	12×φ23	63.1	73.7
HME-EM10F350XXXS	PN10	DN350	500	618	500	460	16×φ23	94.5	108.7
HME-EM16F200XXXS	PN16	DN200	350	488	335	295	12×φ23	43.5	52.6
HME-EM16F250XXXS	PN16	DN250	400	543	405	355	12×φ25	69.5	77.8
HME-EM16F300XXXS	PN16	DN300	500	593	460	410	12×φ25	78.2	88.1
HME-EM16F350XXXS	PN16	DN350	500	654	520	470	16×φ25	101.6	115.2

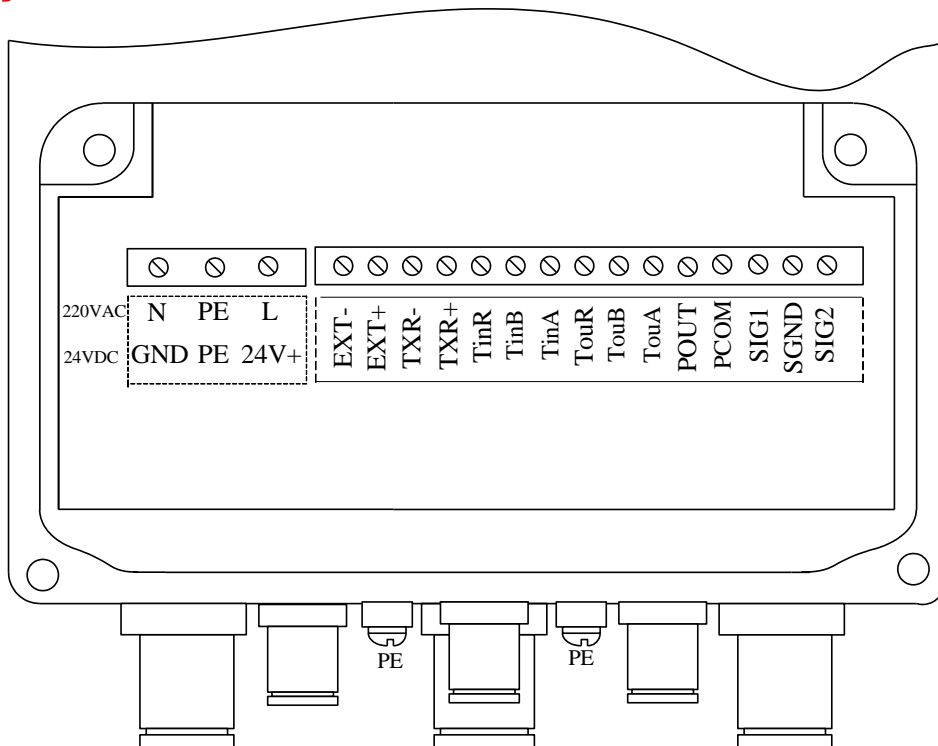


外形尺寸和重量(分体式型号)

SKU	PN	DN	A	H	D	K	n×φL	净重	毛重
HME-EM10F400XXXS	PN10	DN400	600	682	656	515	16×φ25	98.3	114.7
HME-EM10F450XXXS	PN10	DN450	600	734	615	565	20×φ25	113.5	131.7
HME-EM10F500XXXS	PN10	DN500	600	802	670	620	20×φ25	138.3	159.7
HME-EM10F600XXXS	PN10	DN600	600	892	780	725	20×φ25	181.7	205.7
HME-EM10F700XXXS	PN10	DN700	700	1058	895	840	24×φ30	242	269.1
HME-EM10F800XXXS	PN10	DN800	800	1166	1010	950	28×φ34	351	351.9
HME-EM10F900XXXS	PN10	DN900	900	1272	1110	1050	28×φ34	347	381.7
HME-EM10FA00XXXS	PN10	DN1000	1000	1376	1220	1160	28×φ34	442.2	482.2
HME-EM16F400XXXS	PN16	DN400	600	714	580	525	16×φ30	118.5	122.5
HME-EM16F450XXXS	PN16	DN450	600	763	640	585	20×φ30	130.5	149.5
HME-EM16F500XXXS	PN16	DN500	600	818	705	650	20×φ34	161.5	215.5
HME-EM16F600XXXS	PN16	DN600	600	928	840	770	20×φ36	226.5	250.2
HME-EM16F700XXXS	PN16	DN700	700	1043	910	840	24×φ41	276.5	299.2
HME-EM16F800XXXS	PN16	DN800	800	1173	1020	950	24×φ41	344.5	375.1
HME-EM16F900XXXS	PN16	DN900	900	1273	1120	1050	28×φ41	411.5	451.5
HME-EM16FA00XXXS	PN16	DN1000	1000	1378	1250	110	28×φ48	511.5	551.5



接线说明



端子代码	说明	功能
SIG 1	信号1	接传感器
SGND	信号接地	
SIG2	信号2	
EXT +	励磁电流+	
EXT-	励磁电流-	
POUT	频率（脉冲）输出	频率或脉冲输出
PCOM	频率（脉冲）输出	
TinA	热电阻电压端A	供水温度传感器接线
TinR	热电阻参考端	
TinB	热电阻电压端B	
TouA	热电阻电压端A	回水温度传感器接线
TouR	热电阻参考端	
TouB	热电阻电压端B	
TXR +	通讯输入（RS485+）	通讯接口
TXR -	通讯输入（RS485-）	
N / -	输入电源零线(220VAC) / 负极 (24VDC)	输入电源
PE	输入电源接地	
L / +	输入电源火线(220VAC) / 正极 (24VDC)	

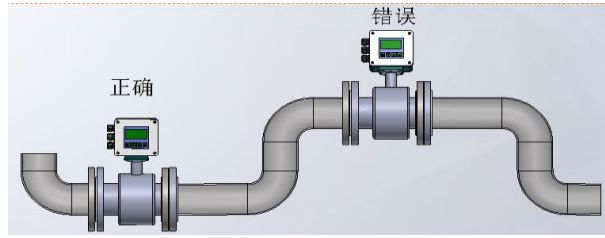
接线说明

- RS485 通讯线缆，需要使用两芯双绞屏蔽线；
- 电源线与4mA ~ 20mA DC 信号线不可使用同一条线缆，需要两条线缆分开接线

安装

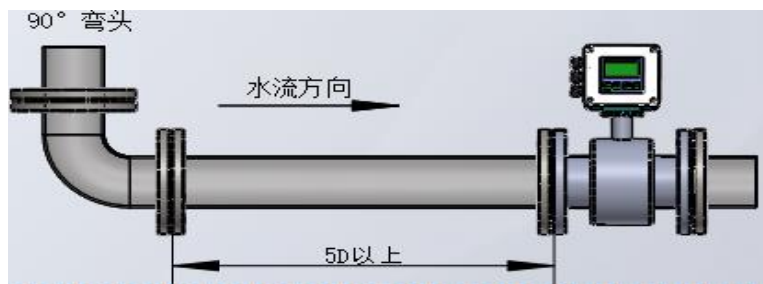
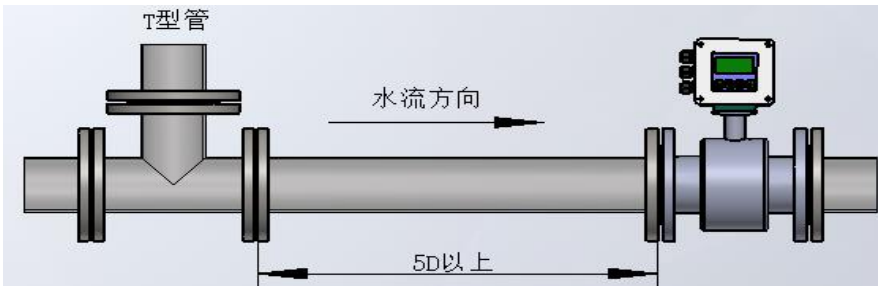
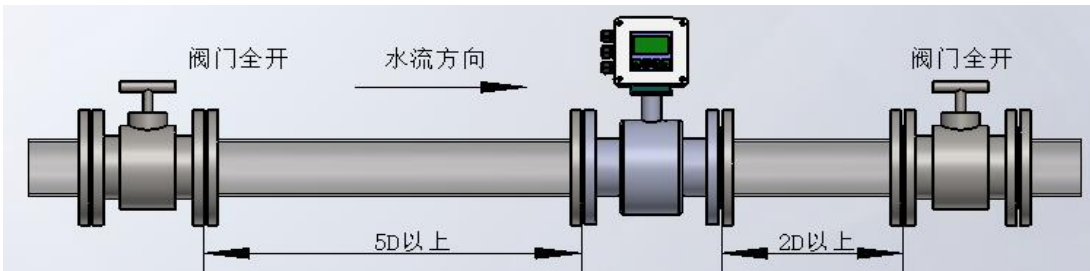
1. 安装位置

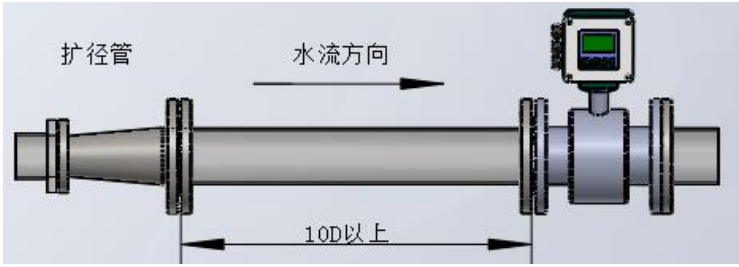
电磁式能量表必须在满管条件下工作，不满管或空管的情况下，能量表都不能正常工作。电磁能量表正确的安装方式要保障所在管道里面充满液体，所以电磁能量表安装在管道的位置不能处于导管高点，如下图所示。



2. 电磁式能量表前后直管段

电磁能量表安装需要保证前后有一定长度的直管段，是水流平稳，从而保证测量精度。对于下面如图所示的安装场合，需要严格保证直管段长度。

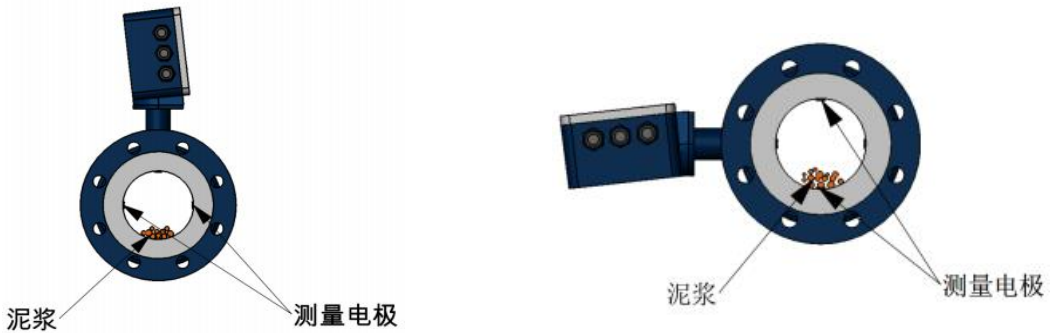




3. 安装方向

安装时液体流动的正方向一般应与传感器上的箭头方向一致，能量表附近必须有足够的安装维修空间。在安装时能量表两边应设置支撑管线的支座，防止由于管路振动、冲击及收缩的关系使能量表收到应力。

安装电磁能量表时，一般情况下水平安装时要保证测量电极的轴线近似水平；如果测量电极的轴线与地面垂直的话，处于上面的电极附近容易集结气泡，阻挡液体与之接触而处于下面的电极容易被泥浆或杂质覆盖。而转换器一般安装在管路的上面，防止水进入转换器。



安装电磁能量表时，要保证管道轴线与电磁能量表测量管轴线处于同一条直线上。若二者轴线之间存在夹角则会出现法兰连接处不能密封，甚至造成法兰焊接部位断裂。

