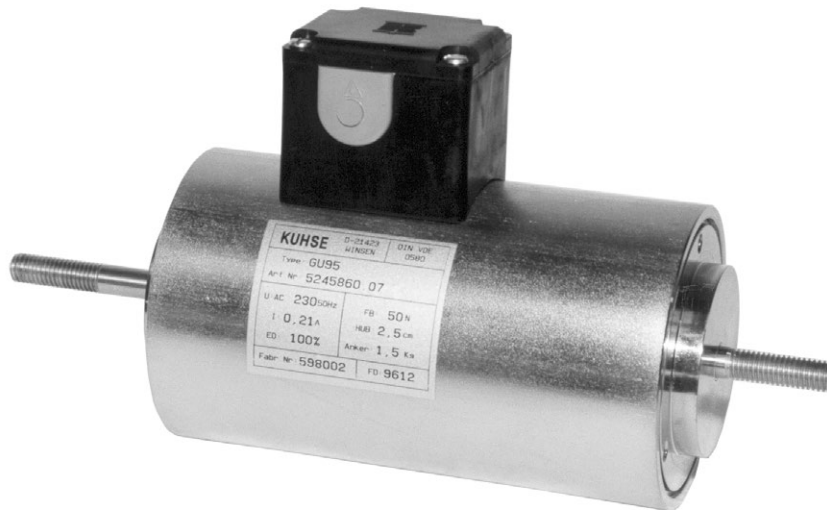


Umkehrhubmagnete	Typenreihe GU Type Group GU
Reversal Lifting Solenoids	



KUHSE D-21423 DIN VDE
MÜNCHEN 0580
Type: GU95
Art. Nr. 5245860 07
U AC 230V/50Hz FB 50N
I 0,21A HUB 2,5 cm
ED 100% Anker 1,5 kg
Fabr. Nr. 598002 FD 9612

Bauart

Umkehrhubmagnete der Reihe GU können mit Durchmessern zwischen 55 mm und 160 mm und mit Hublängen von 13 mm bis 50 mm gefertigt werden. Serienmäßig werden sie mit 2 Wellenenden (mit Gewinde) ausgeführt, da sie im Normalfall sowohl ziehend als auch drückend arbeiten sollen. Grundsätzlich gelten alle technischen Angaben, die bereits

zu den Hubmagneten der Baureihe GH aufgeführt sind.

Die Kolbenbewegung von der Hubanfangs- in die Hubendlage wird durch die elektromagnetische Kraft eines Spulensystems ausgeführt; zum Rückstellen wird die elektromagnetische Kraft des zweiten Spulensystems genutzt.

Design

Solenoids of model range type GU may be produced in sizes of 55 mm to 160 mm diameter and with stroke lengths between 13 mm and 50 mm. As a standard pattern, these solenoids are manufactured with rods (threaded) at both ends, to be suitable for pulling or pushing operation.

Substantially, all technical statements as given under the sec-

tion of DC solenoids of type GH, refer also to these GU types.

The movement from stroke starting- to stroke limit-position is performed by the electromagnetic force of one coil system; for resetting, the electromagnetic force of the other coil system will be used.

Technische Daten Technical Data

Typenreihe GU Type Group GU

Type	GU ...	55	65	75	85	90	95	115	120	135	140	141	160
max. Hub / max. Stroke [cm]		1,3	1,5	1,5	2	2	2,5	3	3	3,5	4	4,5	5
100 % ED / Relative On-time ↓													
Hubarbeit / Stroke Work [Ncm]		18,2	21	40,5	58	70	112,5	180	255	385	520	585	1000
Leistung / Power [W]		19	20	29	31	33	44	53	70	81	82	83	85
Anfangskraft / Starting Force [N] ²⁾		14	14	27	29	35	45	60	85	110	130	130	200
Haltekraft / Holding Force [N] ²⁾		59	72	140	160	280	330	440	480	580	600	650	950
Anzugszeit / Attraction Time [ms]		205	300	320	390	435	470	570	620	720	770	790	820
Abfallzeit / Drop-out Time [ms] ³⁾		75	95	100	125	135	140	175	185	205	220	245	260
40 % ED / Relative On-time ¹⁾ ↓													
Hubarbeit / Stroke Work [Ncm]		36,4	45	82,5	130	160	262,5	390	510	735	1080	1260	2050
Leistung / Power [W]		31	39	45	56	58	81	108	155	168	190	205	210
Anfangskraft / Starting Force [N] ²⁾		28	30	55	65	80	105	130	170	210	270	280	410
Haltekraft / Holding Force [N] ²⁾		80	92	180	240	425	460	580	600	650	790	1090	1190
Anzugszeit / Attraction Time [ms]		180	250	260	320	360	385	480	515	590	615	640	670
Abfallzeit / Drop-out Time [ms] ³⁾		65	90	95	105	115	120	155	165	180	195	205	225
Gesamtgewicht / Total Weight [kg]		1,9	3,0	4,5	5,1	7,2	7,6	15,5	16,0	2,0	25,0	31,5	48,0
Ankergewicht / Weight of Armature [kg]		0,32	0,46	0,75	0,95	1,15	1,5	2,5	2,5	3,5	4,1	4,5	8,5
Schutzart / Degree of Protection		Standard (Gerät): IP 42 (Möglich: IP 54) / Standard (Unit): IP 42 (Possible: IP 54)											
Einbaulage / Mounting Position		Beliebig / Any											
Kraftabnahme / Force Direction		Axial (sonst erhöhter Lagerverschleiß) / In Stroke Direction (Otherwise increased Bearing Abrasion)											
Nennspannung / Rated Voltage		Vorzugsweise: 24 V DC ⁴⁾ / Preferably: 24 V DC ⁴⁾											
Isolierstoffklasse / Insulation Class		B (andere auf Anfrage) / B (others on request)											

Die in der Tabelle aufgeführten Leistungswerte gelten für ein Magnetspulen-system. Gewünschte Magnetkraft-Zwischenwerte für Teilhübe sind der Tabelle für GH-Magnete zu entnehmen.

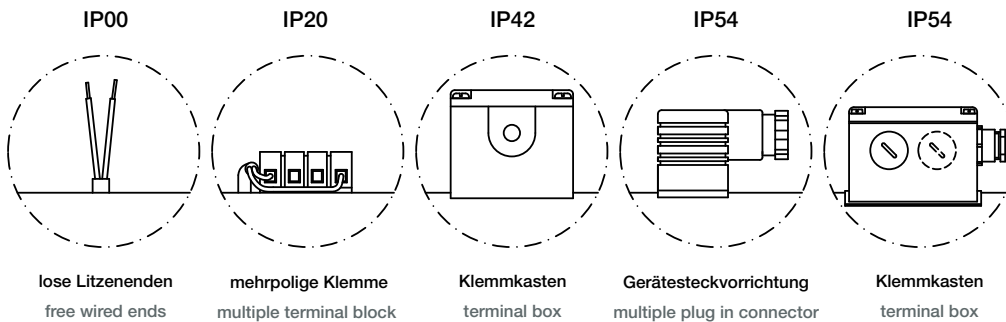
- ¹⁾ Einschaltdauer ED bei einer maximalen Spieldauer von 5 min.
²⁾ Die aufgeführten Magnetkraftwerte ändern sich bei senkrechtem Einbau um das Ankergewicht.
³⁾ Die Abfallzeiten gelten für gleichstromseitige Abschaltung.
⁴⁾ Wicklungen für andere Gleichspannungen (oder für 230 V AC, mit im Klemmgehäuse oder im Anschlussstecker eingebauten Gleichrichter-sätzen) sind gegen Mehrpreis ausführbar. Bei anderen Spannungen können abweichende Magnetkräfte auftreten.

Power values listed in this table are related to one single coil system. To find magnetic force values for partial strokes, please refer to the GH solenoid data.

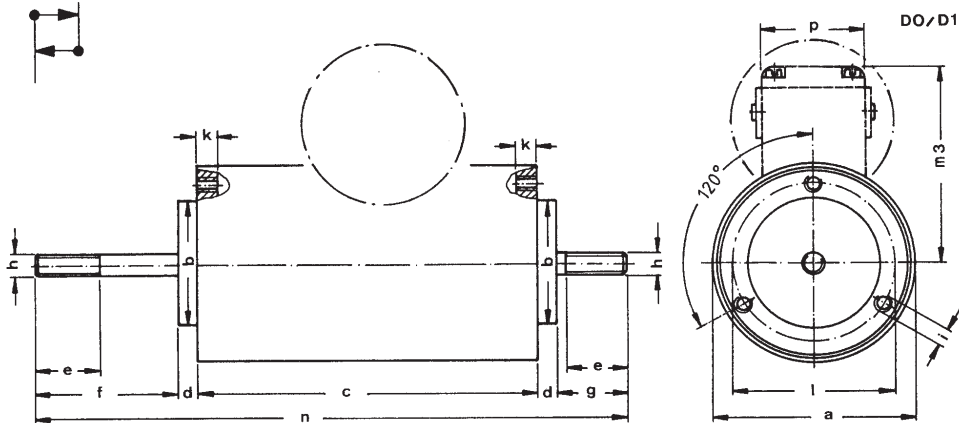
- ¹⁾ Relative on-time ED is providing a maximum duty cycle of 5 minutes.
²⁾ When mounted vertically, the listed forces are changing by the value of armature weight.
³⁾ The drop-out times are to be understood for DC circuit switching.
⁴⁾ Coils for other DC voltages (or for 230 V AC, with built-in rectifiers in junction box or in connector casing) are possible against extra price. In case of other voltages, deviations in solenoid forces may occur.

Abmessungen (mm) Dimensions (mm)

Typenreihe GU Type Group GU



Hub / Stroke



Abmessungs-Tabelle / Dimension Table [mm]

Type ↓	a	b	c	d	e	f	g	h	i	k	l	m1	m2	m3	n	o	p
GU 55	55	30	115,5	5	15	30,5	17,5	M 6	M 4	5	40	44	76	--	173,5	--	--
GU 65	65	36	120	5	18	35,5	20,5	M 8	M 5	7	50	49	81	76	186	60	50
GU 75	75	45	130	6	20	37,5	22,5	M 10	M 5	7	56	54	86	82	202	60	50
GU 85	85	46	141	6	22	45,5	25,5	M 10	M 5	7	65	59	91	87	224	60	50
GU 90	90	53	152	8	25	48,5	28,5	M 10	M 6	9	67	61	93	93	245	60	50
GU 95	95	60	161	8	30	58,5	33,5	M 10	M 6	9	75	64	96	96	269	60	50
GU 115	113	70	193	10	35	65,5	35,5	M 12	M 8	12	85	73	105	105	314	60	50
GU 120	120	75	199	12	35	65,5	35,5	M 12	M 8	12	90	76	108	110	324	60	50
GU 135	137	80	204	12	40	80,5	44,5	M 12	M 8	12	100	85	--	115	353	60	50
GU 140	139	85	218	13	45	89,5	50,5	M 12	M 8	13	110	86	--	120	384	60	50
GU 141	140	90	270	14	50	100,5	55,5	M 16	M 8	14	110	87	--	121	454	60	50
GU 160	158	95	311	15	50	105,5	55,5	M 16	M 10	18	120	95	--	130	502	60	50

Die Gewindetiefe der Befestigungsschrauben darf auf keinen Fall das Maß „k“ überschreiten, da sonst die Magnetspule zerstört wird.

The thread depth of fixing bolts in any case shall not exceed the measure „k“; otherwise, the coil will be destroyed.

Zubehörteile, wie z.B. Fuß- oder Flanschbefestigungen, Gabelköpfe nach DIN 71 752, Faltenbälge usw. sind gegen Mehrpreis lieferbar. Zu Sonderausführungen erbitten wir Ihre Anfrage.

Accessories, as for example fixing bases, fixing flanges, forked shafts according to DIN 71 752, concertina covers, etc. are available against extra prices. For any kind of special requirements, please contact us.